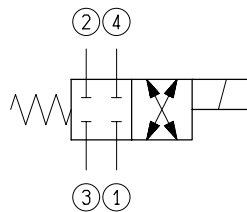
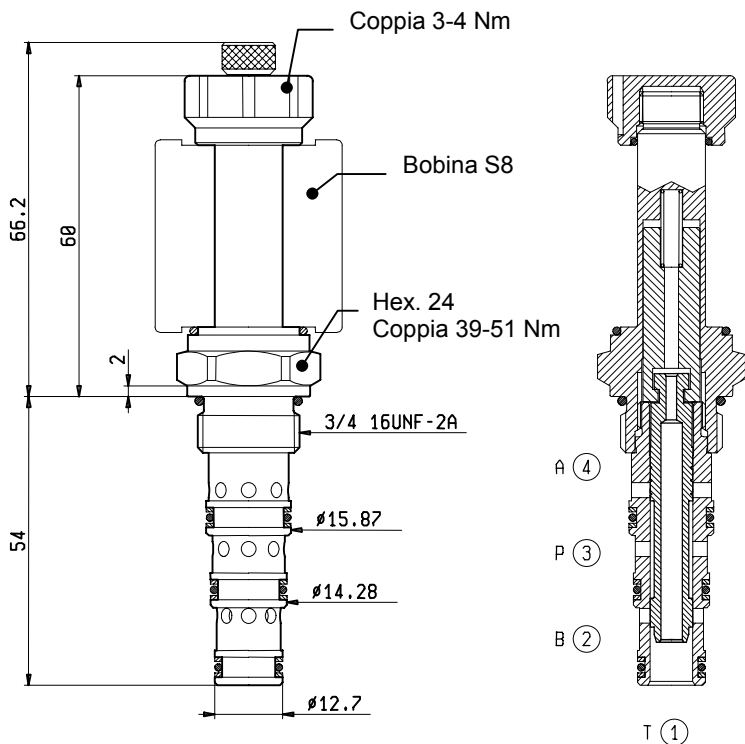


**VALVOLE A COMANDO ELETTRICO  
4 VIE 2 POSIZIONI A CURSORE  
A CARTUCCIA**



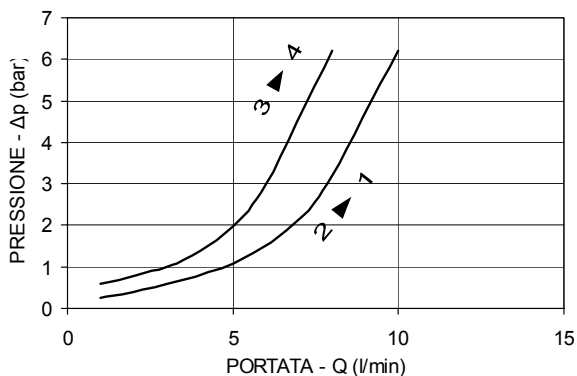
**VED-8I-42-06-CC**

**OD.14.41.58 - Y - 00**



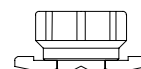
**DATI TECNICI**

Pressione Massima di Funzionamento	210	bar
Portata Nominale	10	l/min
Cavità - Utensili (058-E)	pag. 7.01.120	
Peso	0.130	kg
Fluidi - Temperature	pag. 7.01.040	
Condizioni di prova - Guarnizioni	pag. 7.01.040	
Trafilamento Interno a 210 bar con 46cSt oil	Max.40 cm <sup>3</sup> /min	
Filtrazione : 25 μm nominali o inferiore	pag. 7.01.050	
Minimo Voltaggio Richiesto	90% del nominale	
Bobine (da ordinare separatamente)	pag. 1.71.050	
Posizione di montaggio	indifferente	



**Y OPZIONI DI ORDINAZIONE**

**30** Standard



**40** Emergenza manuale a Vite

