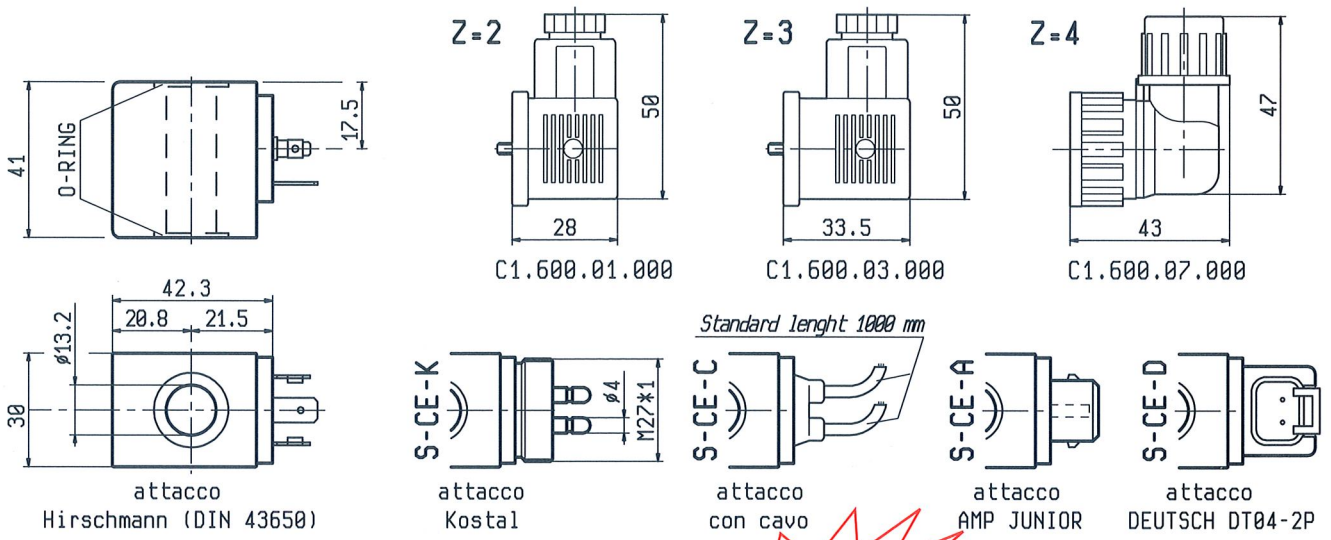


SOLENOIDI CON CONNETTORE
Coils with connector

S-CE (18 Watt ED100%)	DENOMINAZIONE VALVOLA <i>Valve denomination</i>	CODICE ORDINAZIONE <i>Ordering code</i>	C1.664.55.XY.Z
S-CE-H (18 Watt ED100%) Insulation class H 180°C			C1.664.62.XY.Z
S-CE-K (18 Watt ED100%)			C1.664.56.XY.Z
S-CE-C (18 Watt ED100%)			C1.664.57.XY.1
S-CE-A (18 Watt ED100%)			C1.664.58.XY.1
S-CE-D (18 Watt ED100%)			C1.664.63.XY.1



XY	Tensioni Voltage	S-CE	S-CE-H	S-CE-K	S-CE-A	S-CE-D
OB	12 Volts C.C. - D.C.	•	•	•	•	•
OC	24 Volts C.C. - D.C.	•	•	•	•	•
OD	48 Volts C.C. - D.C.	•				
OV	24 Volts RAC	•				
OK	48 Volts RAC	•				
OW	110 Volts RAC	•				
OZ	220 Volts RAC	•				

Trattasi di una serie di bobine potenziate, a disegno Oil Sistem.

- Rivestimento bobina: resina poliammidica caricata con fibre di vetro.
- I solenoide S-CE (18 W) sono dimensionati per servizio continuo ED100%.
- Voltaggio minimo richiesto: 90% della tensione nominale.
- Grado di protezione: IP65 IEC 144 – DIN 40050 (protezione totale contro polvere e acqua spruzzata in getti a bassa pressione).

Classe di isolamento F (155°C)

This is a serie of Oil Sistem coils more powerful.

- Coil protection: Polyamide resin with fiber glass.
- Solenoids "S-CE" (18 W) are designed for continuous duty ED100%.
- Minimum voltage: 90% of the nominal voltage.
- Protection degree: IP65 IEC 144 – DIN 40050 (total protection against dust and low pressure jets)

Insulation class F (155°C)

Z	Connettori - Connectors type			
1	Senza connettore <i>Without connector</i>	3	Connettore con raddrizzatore <i>Connector with rectifier</i>	
2	Connettore standard <i>Standard connector</i>	4	Connettore attacco Kostal <i>Kostal connector</i>	