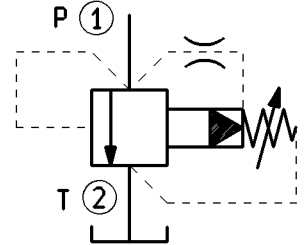
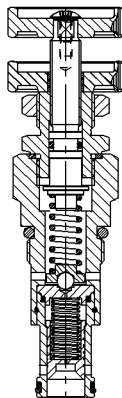
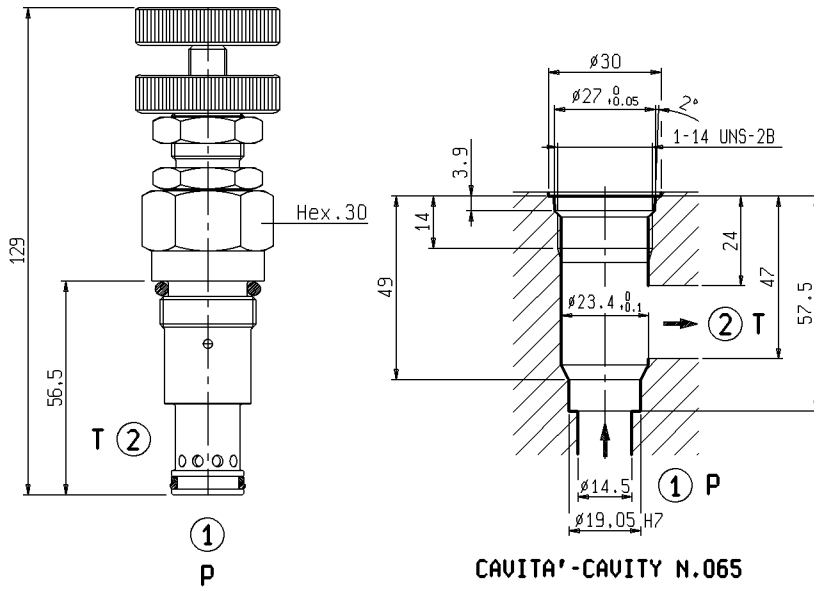


MASSIMA PRESSIONE, PILOTATE, OTTURATORE CILINDRICO
 PILOT OPERATED, SPOOL TYPE RELIEF

USP-150-02

04.12.04.04.99.02.000

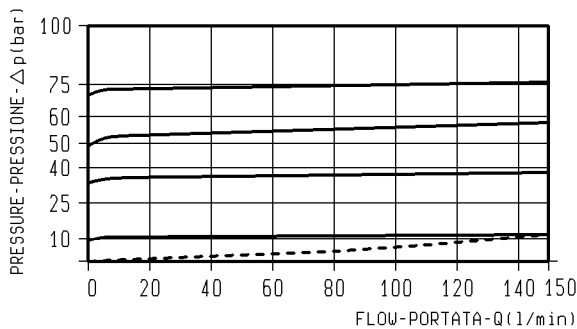


Coppia di serraggio
 Installation torque 121-133 Nm

Pressione di lavoro max.
 Max. working pressure 70 bar

Portata max.
 Flow max. 150 l/min

Peso
 Weight. 0.28 Kg



MOLLE/SPRINGS					
Campo taratura min-max bar Adj.press. range bar	Incremento pressione bar/giro vite Pressure increase bar/turn	Taratura standard bar (Q=5 l/min) Std. setting bar (made at= 5 l/min)	Codice ordinazione Ordering code	Colore Colour	
1.7-70	20.5	50		nero black	

ATTACCHI/PORT SIZE	
Cartuccia/Cartridge	