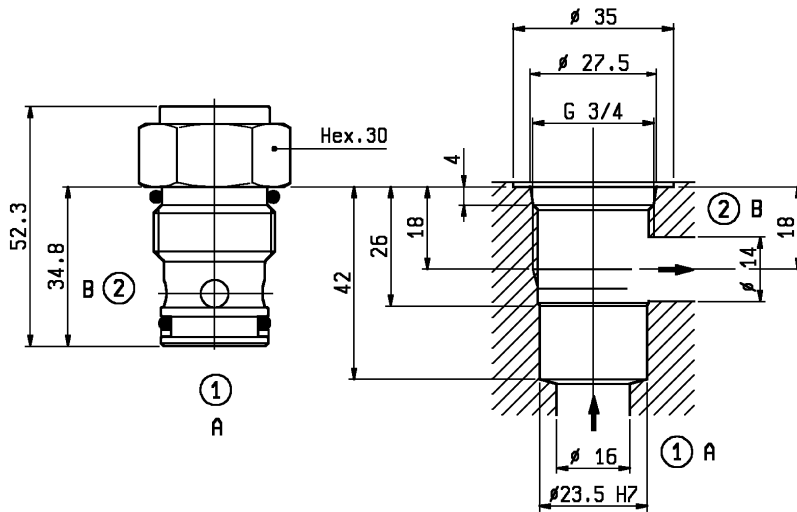
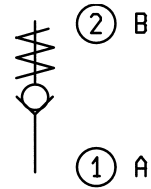
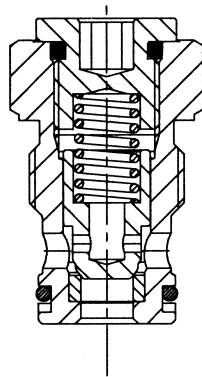


VU-12

04.31.03.00 - Y - Z



CAVITA' -CAVITY N. 024



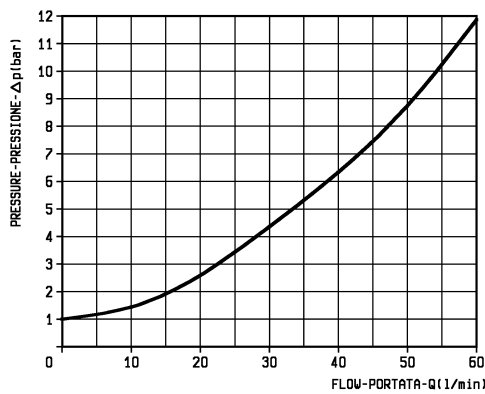
**DATI TECNICI / TECHNICAL DATA**

Coppia di serraggio  
 Installation torque 145-158 Nm

Pressione di lavoro max.  
 Max. working pressure 350 bar

Portata max  
 Flow max 60 l/min

Peso  
 Weight 0.165 kg



Z	MOLLE / SPRINGS		
	Inizio apertura (bar) Cracking pressure (bar)		Cod. ordinazione Ordering code
00	1		03.51.01.029
01	9		03.51.01.058

Y	ATTACCHI / PORT SIZE
	99