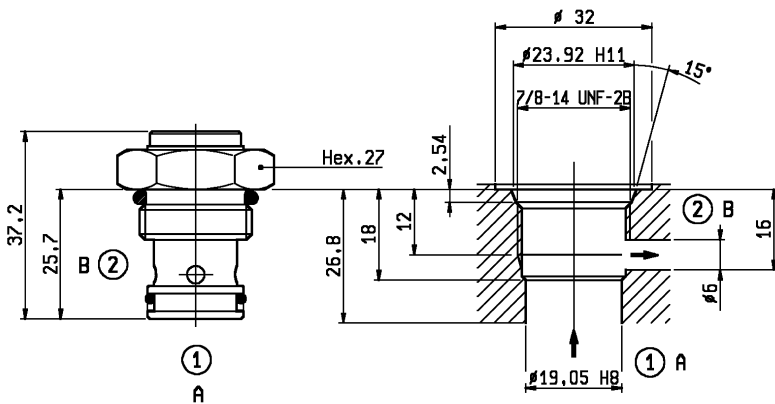
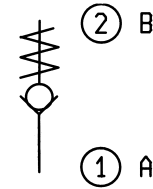
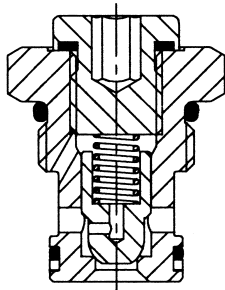


VU-38

04.31.13.00 - Y - Z



CAVITA'-CAVITY N. 423



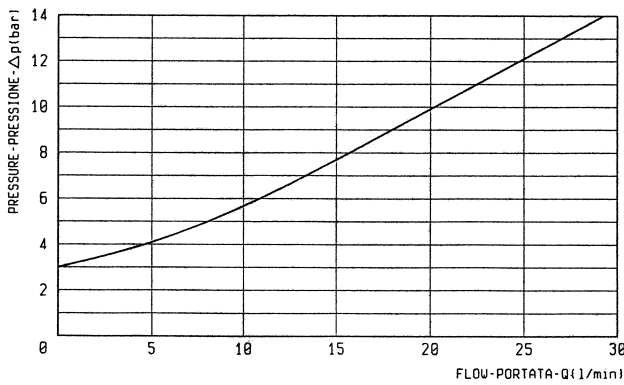
**DATI TECNICI / TECHNICAL DATA**

Coppia di serraggio  
Installation torque 75-87 Nm

Pressione di lavoro max.  
Max. working pressure 350 bar

Portata max.  
Flow max. 30 l/min

Peso  
Weight 0.08 kg



Z	MOLLE / SPRINGS		
	Inizio apertura (bar) Cracking pressure (bar)		Cod. ordinazione Ordering code
00	3		03.51.01.024
01	8		03.51.01.051

Y	ATTACCHI / PORT SIZE
	99