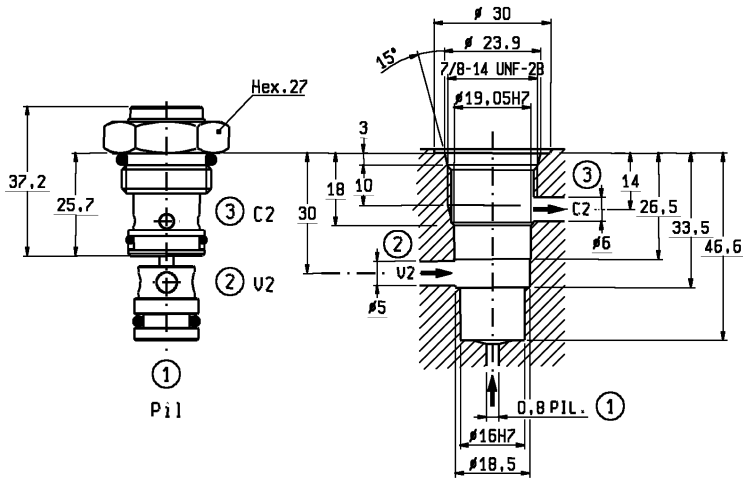
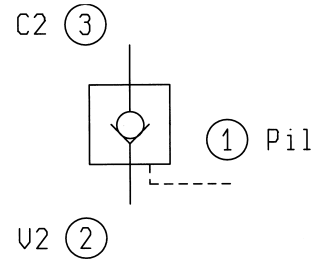
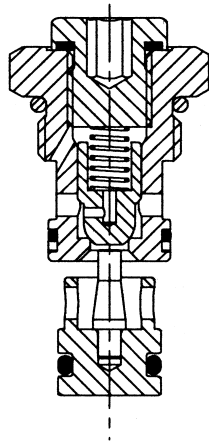


VU-38-P

04.31.14 - X - Y - Z



CAVITA' - CAVITY N. 058



**DATI TECNICI / TECHNICAL DATA**

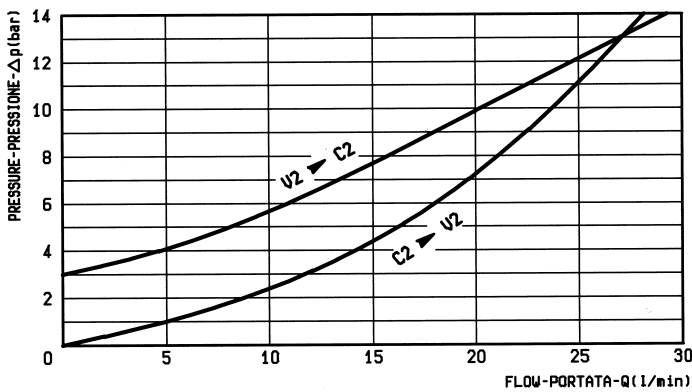
Coppia di serraggio  
 Installation torque 75-87 Nm

Pressione di lavoro max.  
 Max. working pressure 350 bar

Portata max.  
 Flow max. 30 l/min

Rapporto di pilotaggio  
 Pilot ratio 7 : 1

Peso  
 Weight 0.1 kg



**X** GUARNIZIONE SUL PISTONE DI PILOTAGGIO  
 O-RING ON PILOT PISTON

**10** con guarnizione  
 with o-ring

**MOLLE / SPRINGS**

Z	Inizio apertura (bar) Cracking pressure (bar)	Cod. ordinazione Ordering code	Colore Colour
00	3	03.51.01.024	
01	8	03.51.01.051	

**ATTACCHI / PORT SIZE**

Y	Attacchi / Port Size
99	Cartuccia/Cartridge