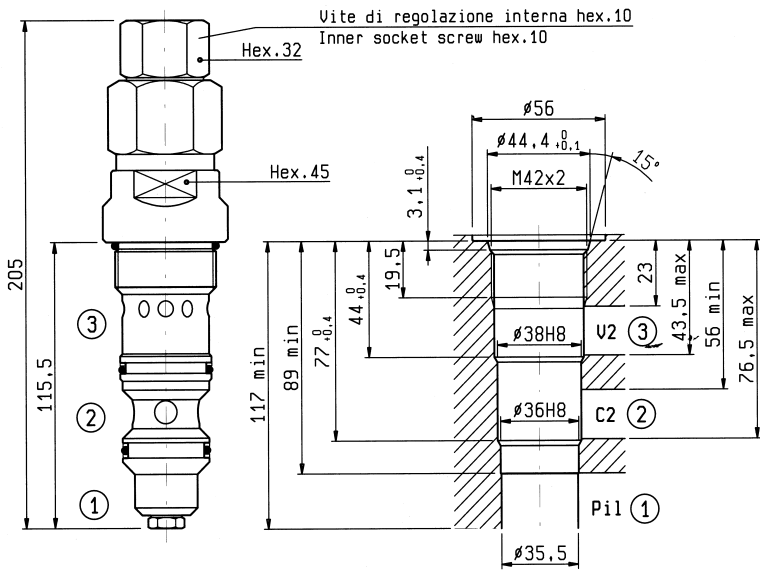




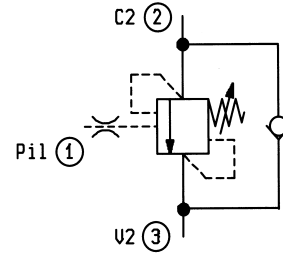
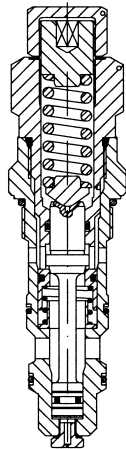
BILANCIAMENTO, CARTUCCIA, SERIE "42"
PILOT ASSISTED, CARTRIDGE TYPE, SERIES "42"
OVERCENTRE

VBSO-SEC-42

04.52.12 - X - Y - Z



CAVITA' - CAVITY CD073A-01



DATI TECNICI / TECHNICAL DATA

Coppia di serraggio / Installation torque: 246-272 Nm

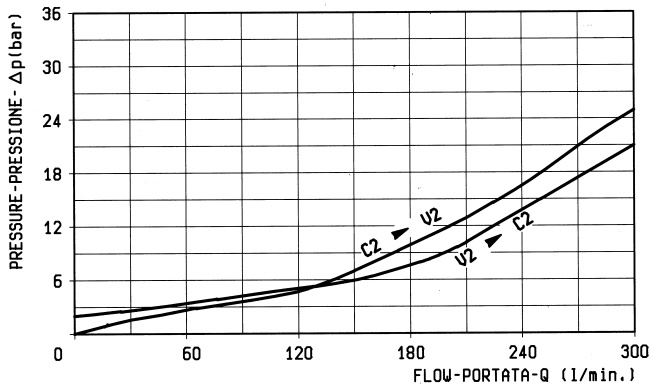
Pressione max. / Max. pressure: 350 bar

Taratura della valvola: almeno 1.3 volte superiore alla pressione indotta dal carico

Pressure setting: at least 1.3 times the load induced pressure

Portata max. / Flow max.: 300 l/min

Peso / Weight: 1.4 kg



X RAPPORTO DI PILOTAGGIO / PILOT RATIO

03 4 : 1

MOLLE / SPRINGS

Z	Campo taratura min - max bar / Adj. press. range bar	Incremento press. bar / giro vite / Press. increase bar / turn	Taratura standard bar (Q = 5 l/min) / Std. setting bar (Q = 5 l/min)	Cod. ordinazione / Ordering code	Colore / Colour
35	100-350	73	350	03.51.01.057	giallo / yellow

Y ATTACCHI / PORT SIZE

99 Cartuccia/Cartridge