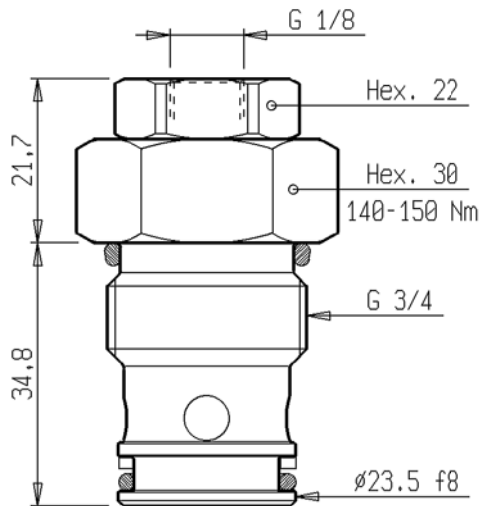




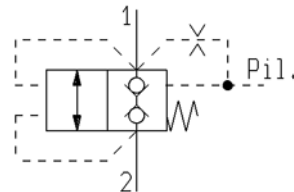
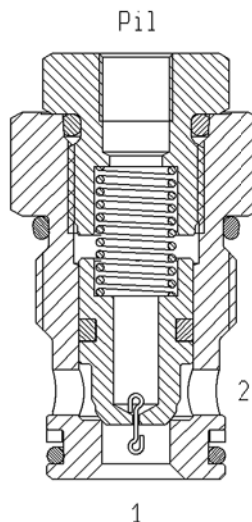
VALVOLA UNIDIREZIONALE CON PILOTAGGIO IN CHIUSURA
CHECK VALVE, PILOT TO CLOSE

UU-12-2-2-PC

04.90.01.00.99.00.000



CAV. Ø24

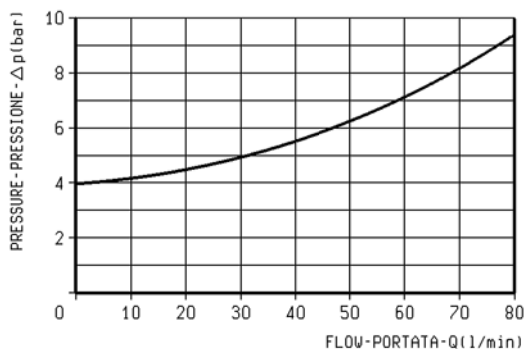


Pressione di lavoro max.
Max. working pressure 350 bar

Portata max.
Flow max. 80 l/min

Peso
Weight. 0.160 Kg.

Cavita'
Cavity Ø24



MOLLE/SPRINGS		
Inizio apertura (bar) Cracking pressure (bar)		Codice ordinazione Ordering code
4		03.51.01.032

ATTACCHI/PORT SIZE	
Pil.	
G 1/8	

DESIGN/cataloghi/A4/0490010099000000