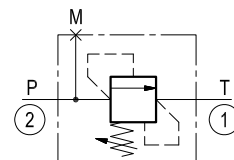
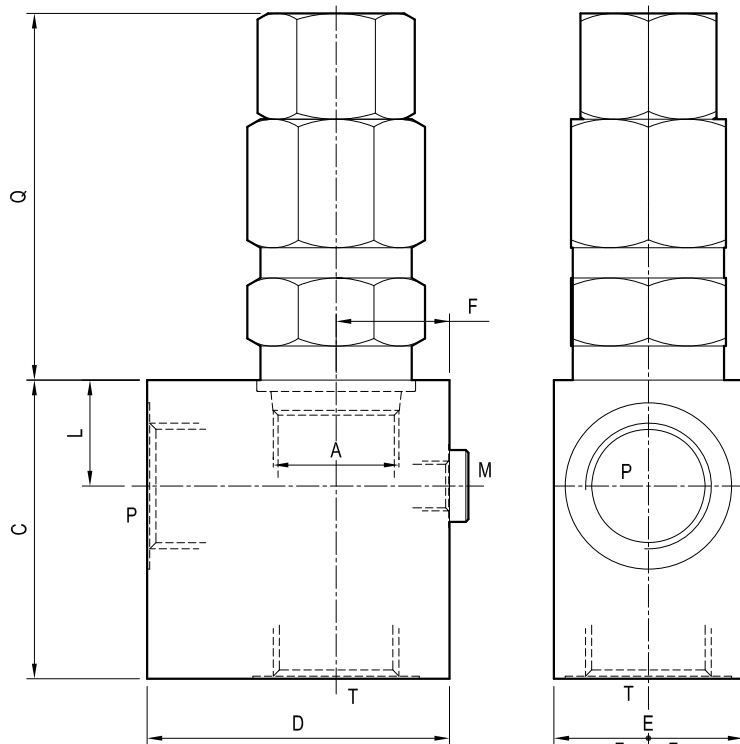


DRUCKBEGRENZUNG, DIREKTWIRKEND, SITZAUSFÜHRUNG,
FLÄCHENDIFFERENZ, SONDEREINSCHRAUBBOHRUNG
EINSCHRAUBVENTIL IN ANSCHLUSSBLOCK

VSDC-250

05.12.03 - X - Y - Z



TECHNISCHE DATEN

Max. Volumenstrom: bis 240 l/min (63 gpm)

Max. Betriebsdruck: 210 bar (3000 psi)

Standard-Anschlussblöcke aus hochfestem Aluminium.
Für Arbeitsdrücke bis 350 bar (5000 psi) und für Dauerwechselbeanspruchung bei jedem Arbeitsdruck sind auf Anfrage auch Anschlussblöcke aus Stahl lieferbar.

X Siehe nächste Seite

Sonder- einschraub- bohrung A	Y	ANSCHLUSS- GRÖSSE		ABMESSUNGEN mm (Zoll)														
		P-T	M	C	D	E	F	G	H	I	L	M	N	O	Q	R	S	
003	04	G 3/4	G 1/4	79 (3,11)	80 (3,15)	50 (1,97)	30 (1,18)					28 (1,10)				97 (3,82)		
	05	G 1	G 1/4	79 (3,11)	80 (3,15)	50 (1,97)	30 (1,18)					28 (1,10)				97 (3,82)		

Z	FEDERN				
	Einstelldruckbereich bar (psi)	Druckanstieg bar (psi)	Standardeinstellung bar (psi) Q=5 l/min	Typschlüssel	Farbe
10	35-100 (500-1450)	18 (261)	100 (1450)	03.51.01.068	blau
20	70-210 (1000-3000)	36 (522)	200 (2900)	03.51.01.067	grün
35	120-350 (1750-5000)	62 (899)	350 (5000)	03.51.01.057	gelb