

**DUAL CROSS OVER RELIEF VALVES  
WITH ANTI-CAVITATION CHECK VALVES**

Motor: **AXIAL-GEOLINK**  
Type: **GLU 100/125**

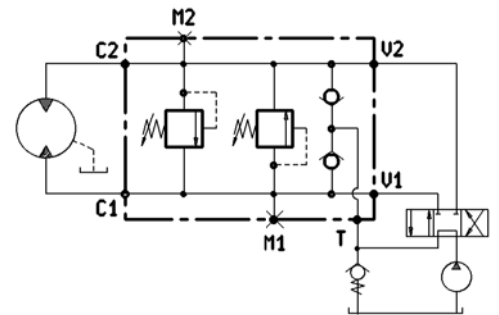
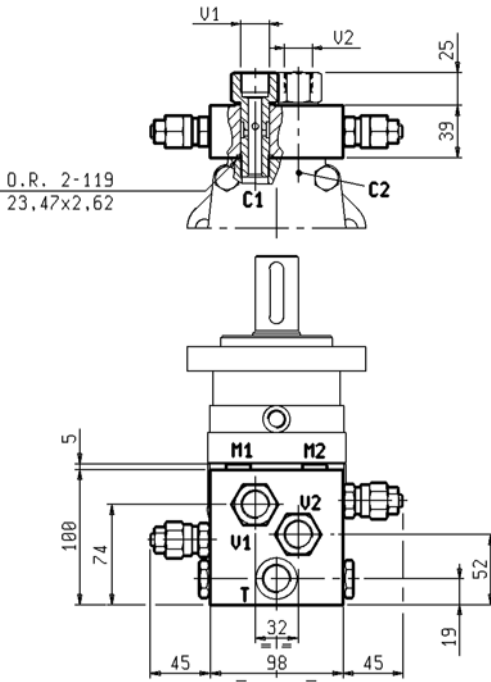
**USDI-VA-30FM-GLU-12-01**

**05.16.21.03.03.35.01.0**

DENOMINAZIONE VALVOLA  
VALVE DENOMINATION

CODICE D'ORDINAZIONE  
ORDERING CODE

SPECIALE PER AXIAL



Pressione di lavoro max  
210 bar

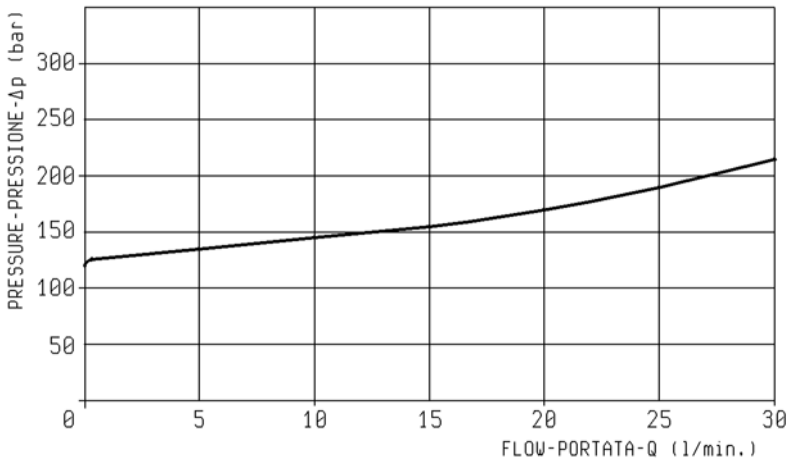
Portata max  
40 l/min.

Peso Kg. 1,7

Max working pressure  
210 bar

Flow max  
40 l/min.

Weight Kg. 1,7



REGOLAZIONI ADJUSTMENTS	
vite esterna esagono incassato leakproof hex. socket screw	

MOLLE - SPRINGS					
Campo taratura min-max bar Adj.press. range bar	Incremento pressione bar/giro vite Pressure increase bar/turn	Taratura standard bar(Q=5 l/1') Stc.setting bar (made at 5 l/1')	Codice ordinazione Ordering code	Colore Colour	
100-350	82	155	03.51.01.059	gialla yellow	

ATTACCHI - PORT SIZE	
U1-U2-C1-C2-T	M1-M2
1/2" BSPP	1/4" BSPP