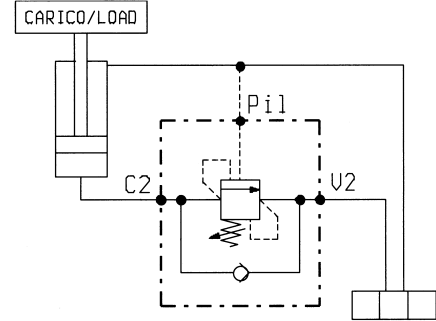
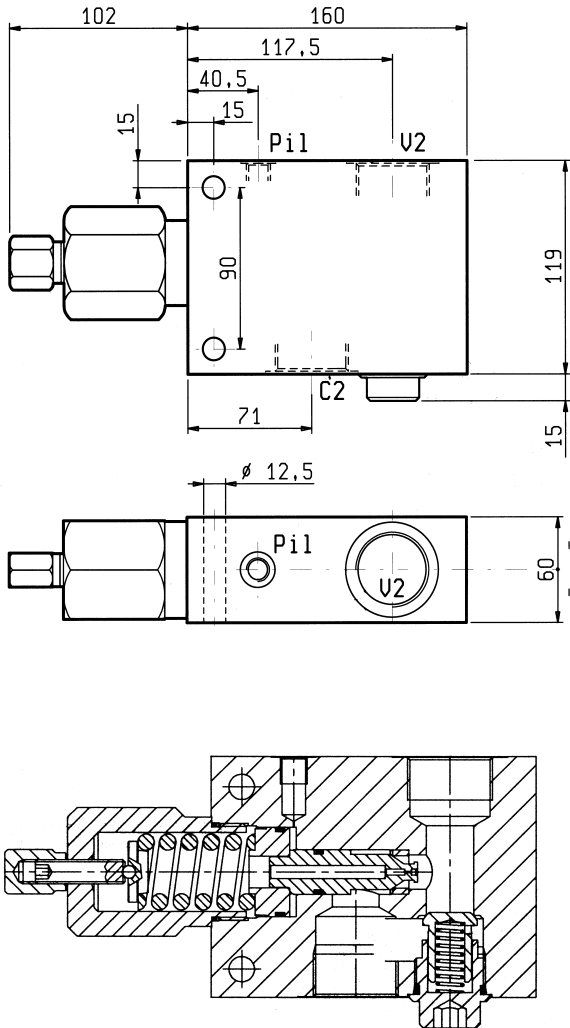


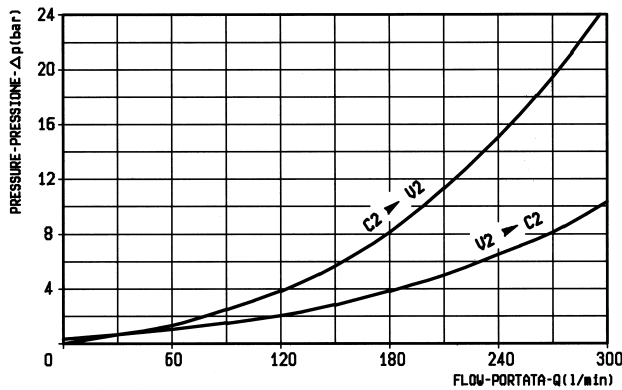
VBSO-SE-N

05.41.41 - X - Y - Z



DATI TECNICI / TECHNICAL DATA

Pressione max. Max. pressure	210 bar
Portata max. Flow max.	300 l/min
Taratura della valvola: almeno 1.3 volte superiore alla pressione indotta dal carico Pressure setting: at least 1.3 times the load induced pressure	
Peso Weight	4.45 kg



X	RAPPORTO DI PILOTAGGIO PILOT RATIO
03	6.4 : 1
10	2.4 : 1

Z	MOLLE / SPRINGS				
	Campo taratura min - max bar Adj. press. range bar	Incremento press. bar / giro vite Press. increase bar / turn	Taratura standard bar (Q = 5 l/min) Std. setting bar (Q = 5 l/min)	Cod. ordinazione Ordering code	Colore Colour
20	60-210	37	200	03.51.01.044	verde green

Y	ATTACCHI / PORT SIZE	
	V2-C2	PIL
06	G 1 1/4	G 1/4