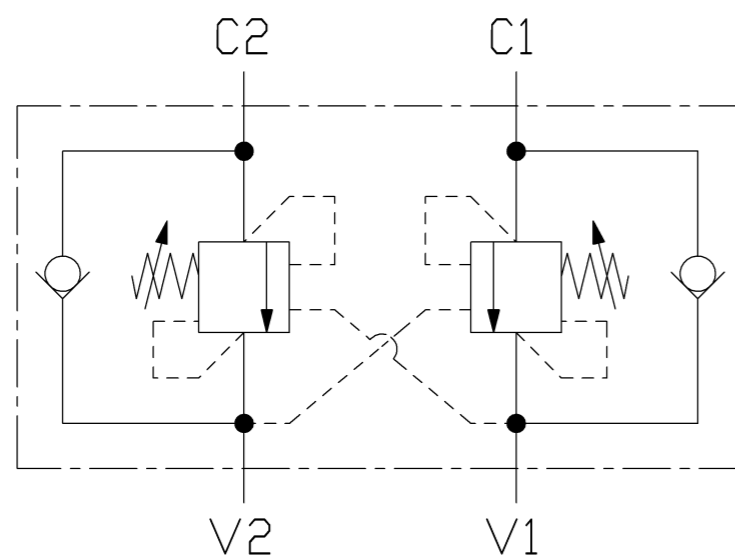


Port size  
V1-V2-C1-C2 = Ø10

Operating pressure: up to 210 bar  
 Max flow: 150 l/min  
 Standard setting (Q= 5 l/min): 350 bar  
 Adj. press. range: 130-350 bar  
 Press. increase: 105 bar/turn  
 Pilot ratio: 3 : 1



For dimensions without tolerance, consider ±0.5 mm

All dimensions : mm

Denominazione / Denomination <b>VBSODE-FC-NA-12-1:3-35-B</b>		 <b>Bosch Rexroth Oil Control S.p.A.</b> Ufficio Tecnico <i>Technical Dep.</i> <b>DC-MA/ECM</b> Gerarchia Prodotto / <i>Product Hierarchy</i> <b>876208507</b>		
Specifiche / Specifications	Kit guarniz. / <i>Seal kit</i> -			
Richiesta / Request - Num. schema idraulico / <i>Hydraulic scheme no.</i> -				Modifiche / <i>Changes</i>
Massa / Mass (kg) -	Cliente e codice articolo / <i>Customer and article code</i> -		Sostituisce il / <i>Replaces</i> <b>05422710033500A</b>	
Tipo cavità / <i>Cavity type</i> -	<b>A3</b>	Studio di riferimento / <i>Reference study</i> -	Codice / <i>Code</i> <b>05422710033500B</b>	
Disegnato / <i>Designed by</i> <b>Zhao</b>		Data / <i>Date</i> <b>05/09/12</b>	Material number <b>R930007395</b>	
Verificato / <i>Checked by</i> <b>Ortiz</b>		Scala / <i>Scale</i> <b>1:2</b>		
<small>Disegno di proprietà BOSCHREXROTH OIL CONTROL S.p.A. tutelato ai termini di legge. E' vietata la riproduzione e la diffusione non autorizzata.          This drawing is a property of BOSCHREXROTH OIL CONTROL S.p.A. protected according to the laws. Unauthorized reproduction and distribution is strictly prohibited.</small>		Direttorio del file Cad / <i>Cad file directory</i> K:\Design\Cad 3D\Ingombri\05422710033500B		