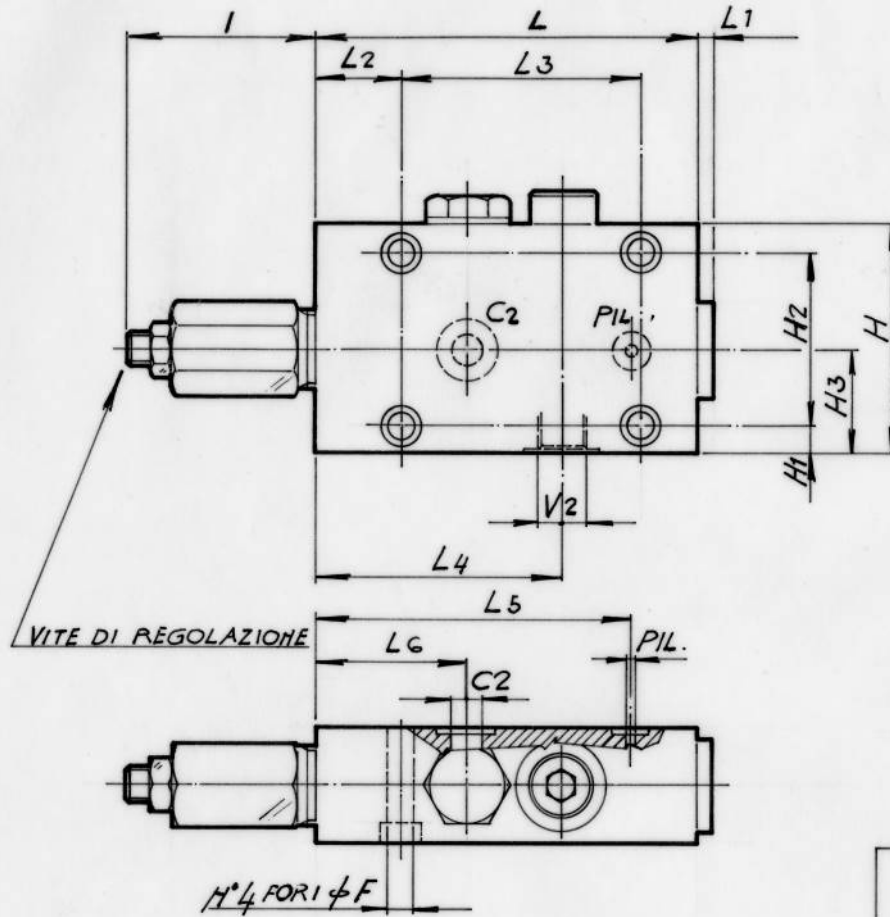
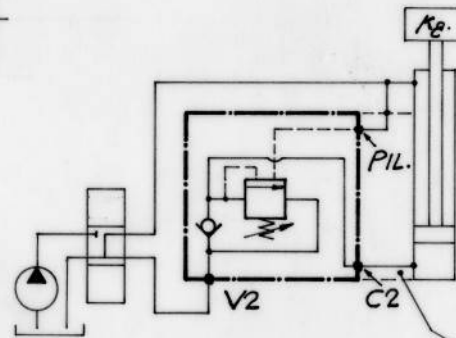


# Simile alla 054303XYZ



SCHEMA FUNZIONALE



SOTTOPIASTRA N° 3.81.18.014 DA INTERPORRE  
TRA IL CILINDRO E LA VALVOLA VBSO/SE/FCD/HB/....

V2	C2	PIL.	F	H	H1	H2	H3	I	L	L1	L2	L3	L4	L5	L6	S	S1
3/8" GAS	φ 8	φ 2	φ 6,5	60	7,5	45	25	50	100	3	23,5	63,5	64,5	83	40	29	14
3/8" GAS	φ 8	φ 2	φ 6,5	60	7,5	45	25	50	100	3	23,5	63,5	64,5	83	40	29	14
3/8" GAS	φ 8	φ 2	φ 6,5	60	7,5	45	25	50	100	3	23,5	63,5	64,5	83	40	29	14

N° CODICE	SIGLA	RAPP. PIL.	PRESS. MAX. BAR
05.43.02.39.02.35	VBSO/SE/FCD/HBA/38/35	2 : 1	350
05.43.02.10.02.35	VBSO/SE/FCD/HBA/38/35	3,55 : 1	350
05.43.02.37.02.35	VBSO/SE/FCD/HBA/38/35	9,1 : 1	350