



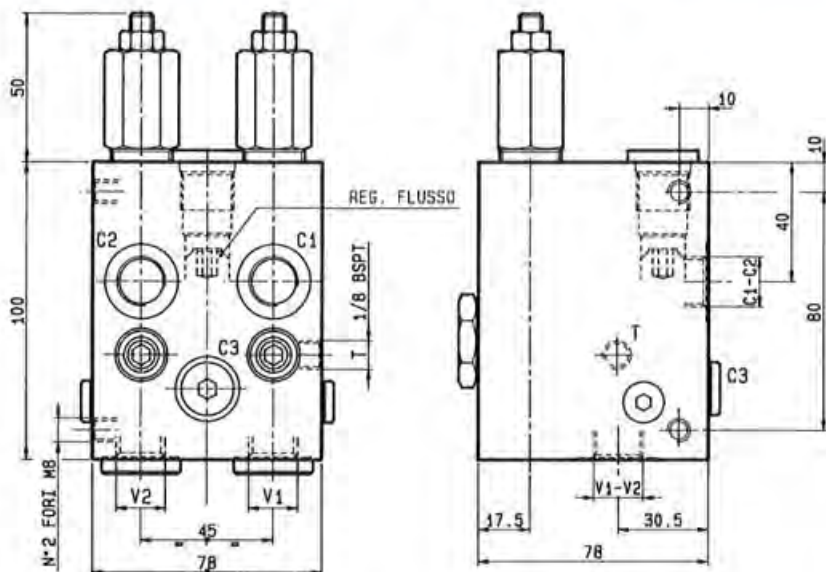
**VALVOLA CONTROLLO MOVIMENTO,
CON REGOLAZIONE DELLA
PORTATA IN MANDATA**

VAA-B-SI-RFE

05.71.22 - X - Y - Z

DENOMINAZIONE VALVOLA
VALVE DENOMINATION

CODICE D'ORDINAZIONE
ORDERING CODE



Queste valvole sono in grado di svolgere le funzioni di una valvola "MOTION CONTROL" e di un regolatore a due vie compensato per cui consentono di:

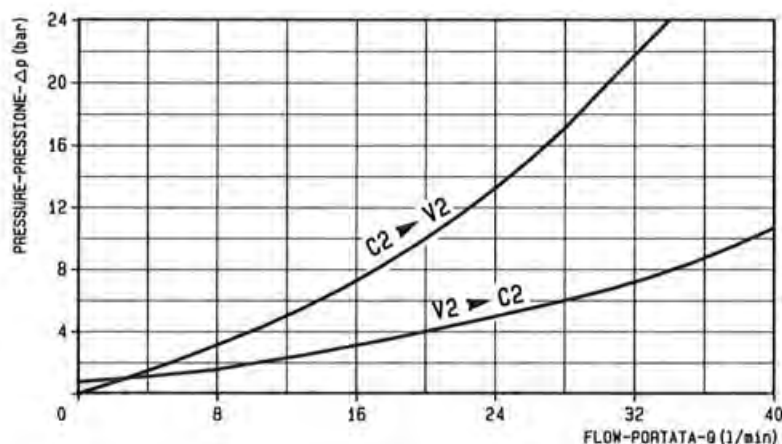
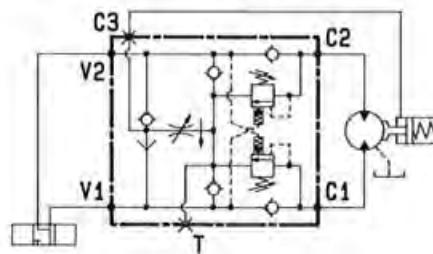
- 1) Regolare la portata diretta all'attuatore ai valori desiderati scaricando l'eccesso nel ramo opposto ad una pressione di pochi bar superiore a quella richiesta dall'attuatore stesso.
- 2) Controllare la pressione in ingresso ed in uscita all'attuatore.
- 3) Svolgere le funzioni di antishocks durante le manovre di partenza, inversione o arresto dei carichi.
- 4) Controllare i carichi negativi.
- 5) Rialimentare l'attuatore attraverso l'attacco anticavitazione.

Tra le caratteristiche essenziali ricordiamo:

- Valvole unidirezionali con sedi in acciaio.
- Possibilita' di variare i rapporti di pilotaggio.
- Pistoncini di pilotaggio del tipo autopulente.
- Filtraggio: almeno 50 micron.
- Tenuta: trafileamento trascurabile.

Cappello per piombatura / Sealing cap
Codice / Ordering code: N. 03.05.01.002

Pressione di lavoro max $\frac{350 \text{ bar}}{1,3} = 270 \text{ bar}$	Portata max 40 l/min.	Peso Kg 2,05
Max working pressure $\frac{350 \text{ bar}}{1,3} = 270 \text{ bar}$	Flow max 40 l/min.	Weight Kg 2,05



X	RAPPORTO DI PILOTAGGIO PILOT RATIO
37	9,1 : 1
10	3,55 : 1
39	2,28 : 1

Z	MOLLE - SPRINGS				
	Campo taratura min-max bar Adj.press. range bar	Incremento pressione bar/giro vite Pressure increase bar/turn	Taratura standard bar (Q=5 l/1') Std.setting bar (made at 5 l/1')	Codice ordinazione Ordering code	Colore Colour
20	60-210	50	200	03.51.01.075	verde green
35	100-350	88	350	03.51.01.059	giallo yellow

Y	ATTACCHI / PORT SIZE		
	V1-V2-C1-C2	C3	T
02	3/8" BSPP	1/4" BSPP	1/8" BSPT