

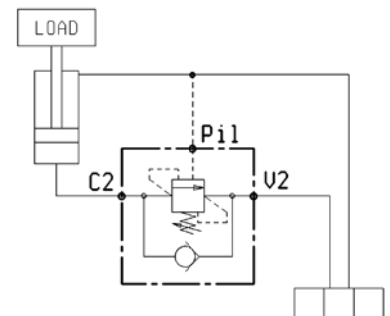
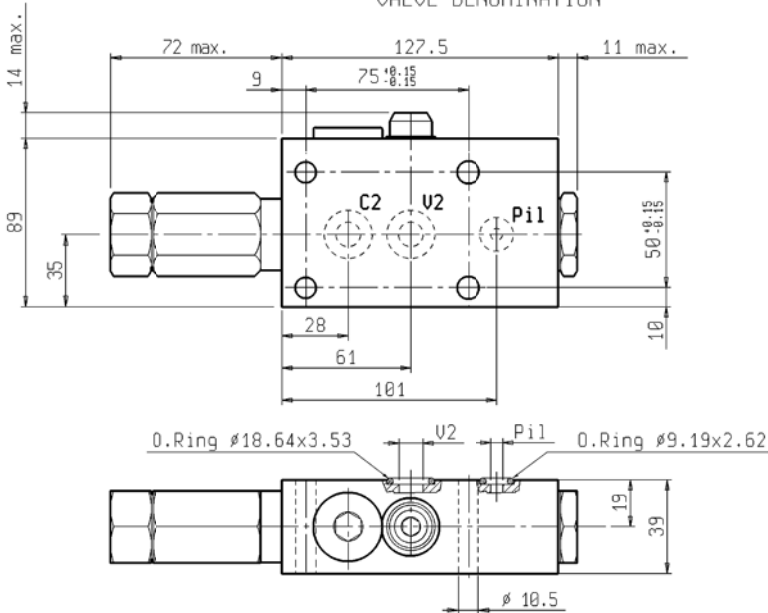
FLANGEABLE PILOT ASSISTED OVERCENTRE VALVES SERIES "NA"

A-VBSO-SE-FC-NA

08.41.65 - X - Y - Z

DENOMINAZIONE VALVOLA
VALVE DENOMINATION

CODICE D'ORDINAZIONE
ORDERING CODE



Pressione max 350 bar / Max pressure 350 bar

Taratura della valvola: almeno 1,3 volte superiore alla pressione indotta dal carico

Portata max 200 l/min.

Cappellotto per piombatura
Sealing cap

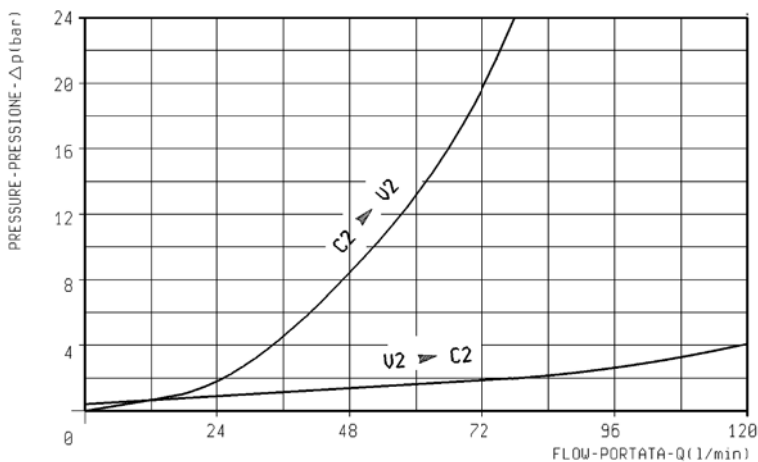
Peso Kg.

Pressure setting: at least 1,3 times the load induced pressure

Flow max 200 l/min.

Codice / Ordering code
N° 03.05.01.001

Weight Kg.



X	RAPPORTO DI PILOTAGGIO PILOT RATIO
03	7.6 : 1
10	3 : 1
90	2.5 : 1

Z	MOLLE - SPRINGS				
	Campo taratura min-max bar Adj.press. range bar	Incremento pressione bar/giro vite Pressure increase bar/turn	Taratura bar(Q=5 l/1') Setting bar (made at 5 l/1')	Codice ordinazione Ordering code	Colore Colour
20	60-210	68	200	03.51.01.152	verde green
35	100-350	105	350	03.51.01.142	giallo yellow

Y	ATTACCHI / PORT SIZE	
	U2 - C2	Pil
04	Ø 14	Ø 5