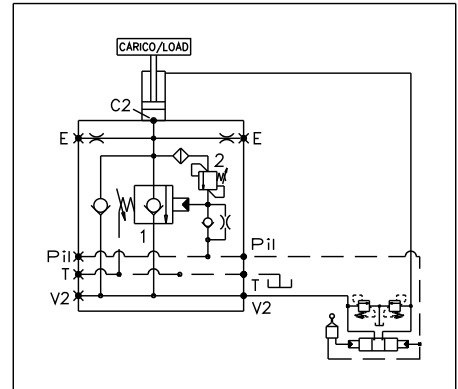
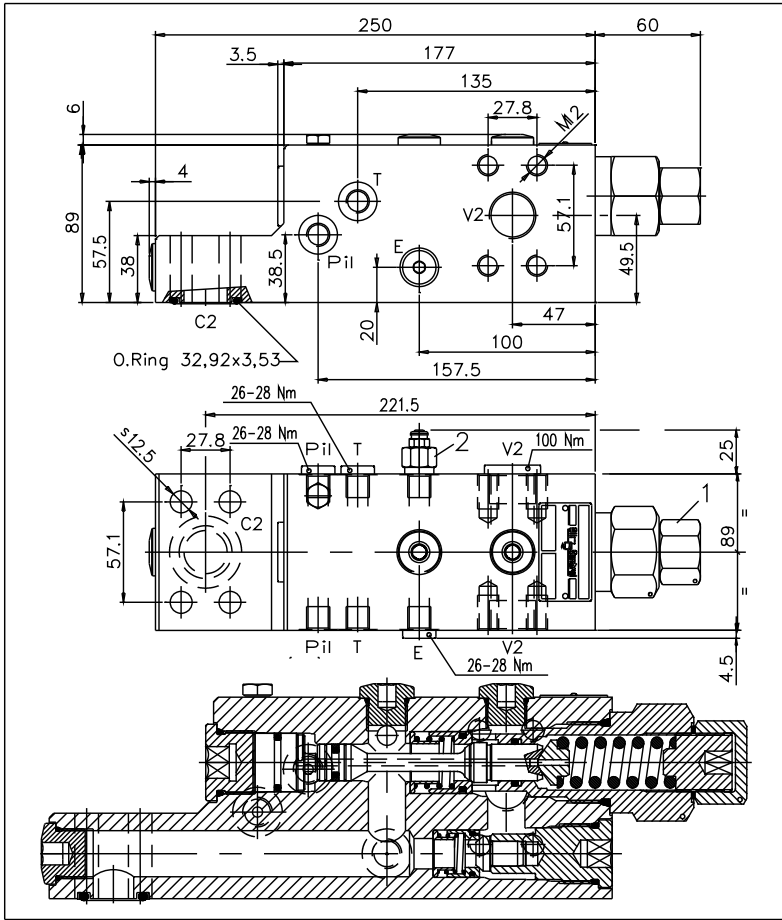




BLOCCO E CONTROLLO DISCESA, SERIE "42"
 SERIES "42", LOAD HOLDING AND LOWERING
 PILOT OPERATED.

A-VBC42-FC100SAE6000-60-E

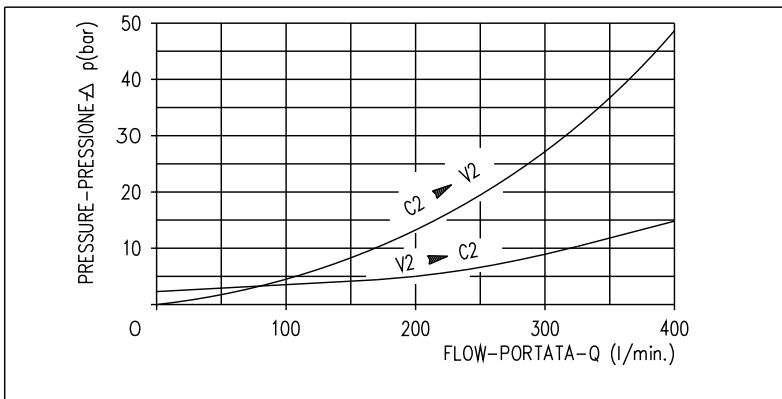
08.47.85.03.73.60.00E



Pressione di lavoro max.
 Max. working pressure 600 bar

Portata max.
 Flow max. 400 l/min

Peso
 Weight. 12 kg



ATTACCHI - PORT SIZE	
V1 - C2	E - Pii - T
1 SAE 6000	G 1/4

MOLLE - SPRINGS					
	Campo taratura min-max bar Adj.press. range bar	Incremento pressione bar/giro vite Pressure increase bar/turn	Taratura standard inizio apertura bar Std. cracking pressure setting bar	Codice ordinazione Ordering code	Colore Colour
1	3 - 15	3,4	8	03.51.01.067	
2	350 - 460	228	350	03.51.01.456	