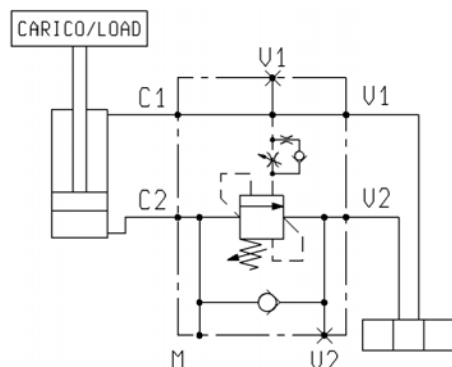
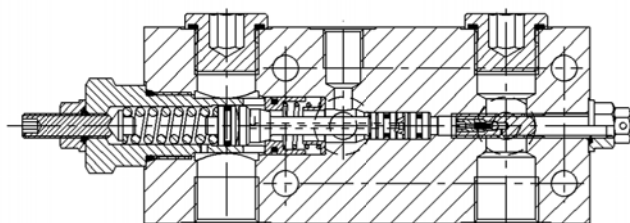
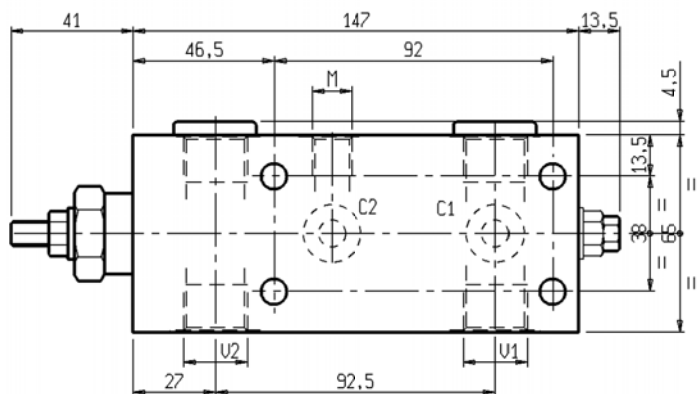
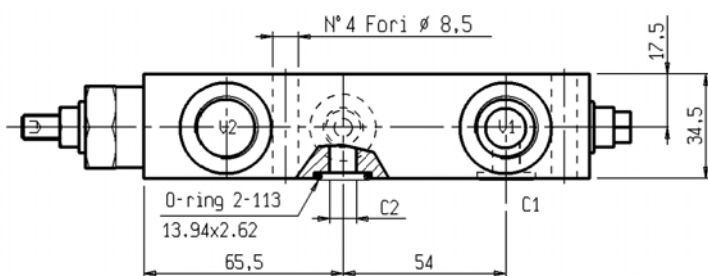




BILANCIAMENTO, SEMPLICE EFFETTO, SERIE "90",  
 FLANGIABILI.  
 PILOT ASSISTED, SERIES "90", FLANGEABLE OVERCENTRE.

A-VBS0-SE-90-FC2-PL-12-35

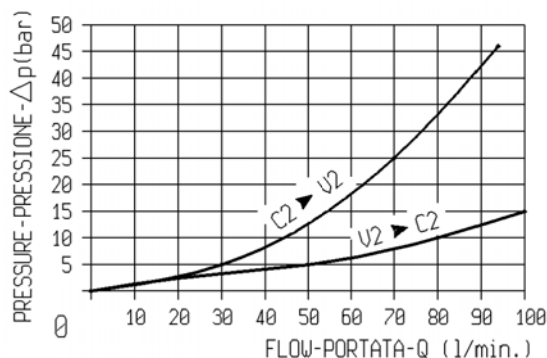
08.49.44.03.03.35.00.0



|   |              |
|---|--------------|
| Pressione di lavoro max.<br>Max. working pressure | 400 bar      |
| Portata max.<br>Flow max.                         | 90 l/min     |
| Peso<br>Weight.                                   | *            |
| Cappellotto per piombatura<br>Sealing Cap         | 11.04.23.002 |

Taratura della valvola: almeno 1,3 volte superiore alla pressione indotta dal carico  
 Pressure setting: at least 1,3 times the load induced pressure

Collettore in acciaio  
 Steel body



RAPPORTO DI PILOTAGGIO  
 PILOT RATIO

4.2 : 1

| MOLLE/SPRINGS   |  |  |                                     |                  |
|---|--|--|-------------------------------------|------------------|
| Campo taratura<br>min-max bar<br>Adj. press.<br>range bar | Incremento pressione<br>bar/giro vite<br>Pressure increase<br>bar/turn | Taratura standard<br>bar (Q=5 l/min)<br>Std. setting bar<br>(made at= 5 l/min) | Codice ordinazione<br>Ordering code | Colore<br>Colour |
| 100-350   | 138  | 350  | 03.51.01.171                        | giallo<br>yellow |
|   |  |  |                                     |                  |
|   |  |  |                                     |                  |
|   |  |  |                                     |                  |

| ATTACCHI/PORT SIZE |       |       |
|--------------------|-------|-------|
| U1-U2              | C1-C2 | M     |
| G 1/2              | Ø 9   | G 1/4 |
|                    |       |       |
|                    |       |       |
|                    |       |       |