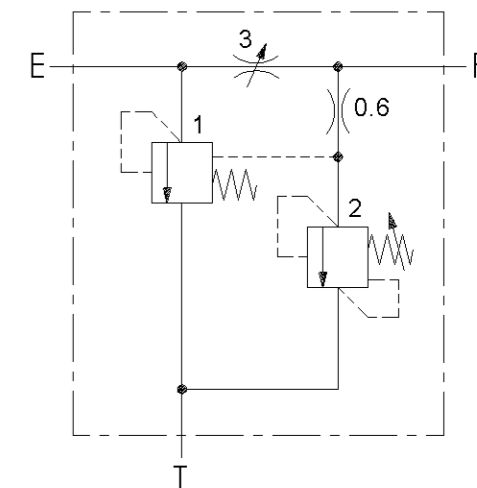


PORTS :  
E - R - T = G3/4"



For dimensions without tolerance, consider ±0.5 mm

All dimensions : mm

DENOMINAZIONE <b>A-VRFC3-VSAN-V-34-20-A</b>								
SPECIFICHE	PRESSIONE TARATURA 200 bar I.A.						Disegno di proprietà OIL CONTROL S.P.A tutelata a termini di legge. E' vietata la riproduzione e la diffusione non autorizzata	
	-						SIGLA	
	-						-	
DISEGNATO CAD 3D <b>Pellicieri</b>	VERIFICATO -	DATA <b>28/08/2006</b>	SCALA <b>1:2</b>	RNP -	Num. schema idraulico -	SOSTITUISCE IL <b>OMC303700400000</b>		
FILE PRIMA APPARTENENZA K:\DESIGN \ CAD 3D \ INGOMBRI \ OMC30370040000A						SOSTITUITO DAL -		
						CODICE <b>OMC30370040000A</b>		