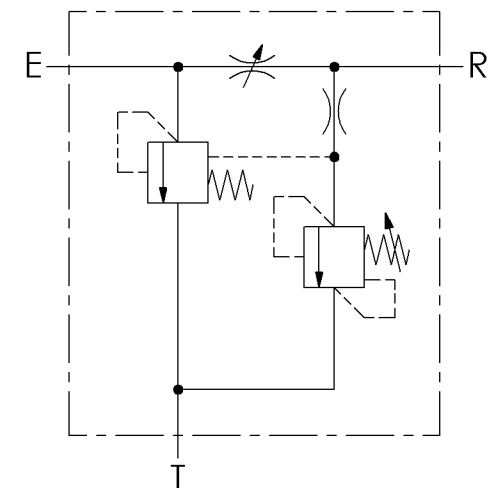
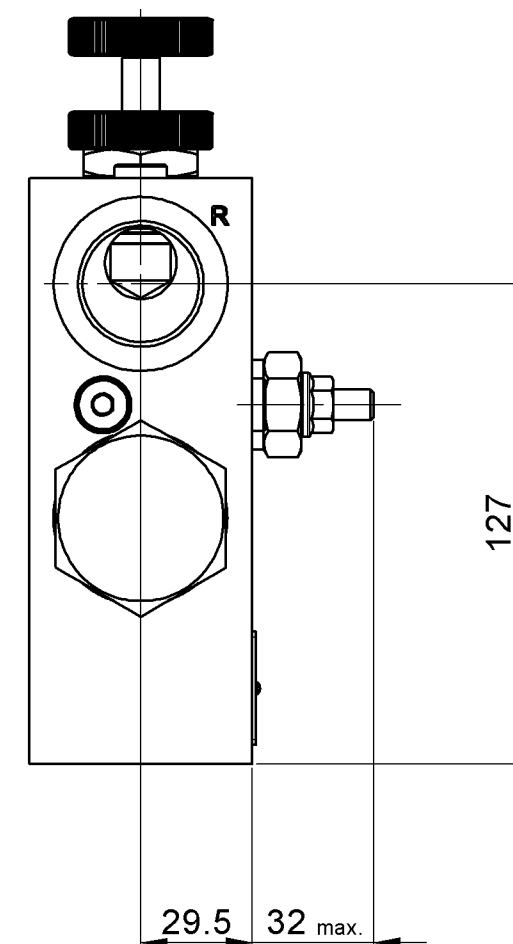
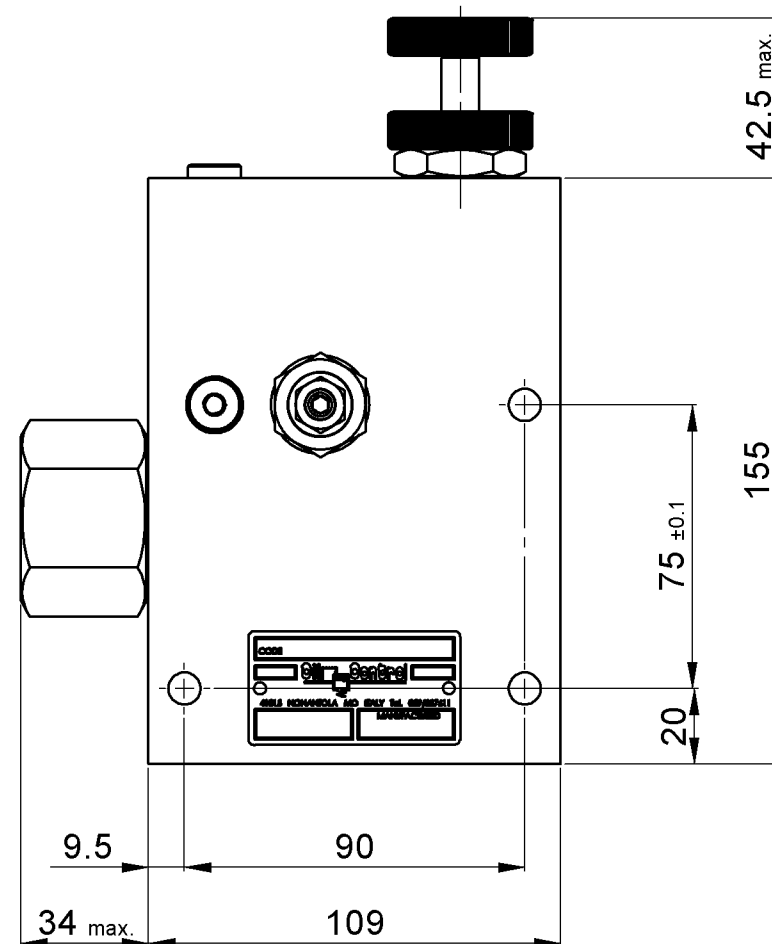
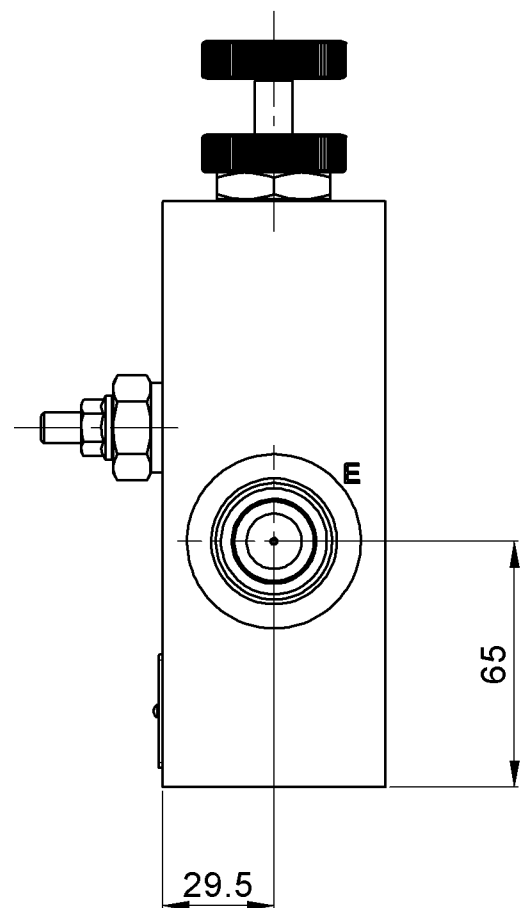
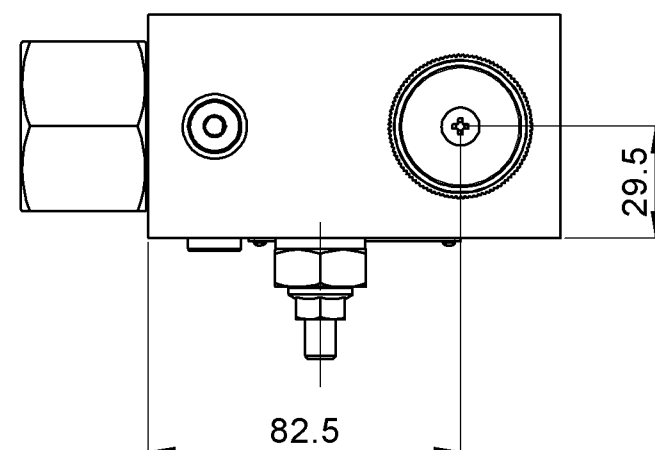


### TECHNICAL DATA

Max working pressure 350 bar  
 Max admitted inlet flow "E" port 280 l/min  
 Max delivery in regulated flow "R" port 190 l/min  
 Flow range adjustment 0-3 turns  
 Setting of the pressure port "R" : 200 bar C.P.  
 Manifold : steel body



PORT SIZE :  
 E - R - T = G1"



**R930000133** For dimensions without tolerance, consider ±0.5 mm - All dimensions : mm

DENOMINAZIONE <b>A-VRFC3-VSAN-V-100-A</b>							
SPECIFICHE PRESSIONE TARATURA "VSAN" 200 bar I.A.							
DISEGNATO CAD 3D <b>Vagnoli</b>	VERIFICATO <b>Pelliciani</b>	DATA <b>16/10/2008</b>	SCALA <b>1:2</b>	RNP -	Num. schema idraulico -	SOSTITUISCE IL <b>OMC303700500000</b> SOSTITUITO DAL -	
FILE PRIMA APPARTENENZA K:\DESIGN \ CAD 3D \ INGOMBRI \ OMC30370050000A							CODICE <b>OMC30370050000A</b>

Oil Control Group

Disegno di proprietà OIL CONTROL S.P.A. tutelata a termini di legge. E' vietata la riproduzione e la diffusione non autorizzata  
 SIGLA  
 -

SOSTITUISCE IL **OMC303700500000**

SOSTITUITO DAL -

CODICE  
**OMC30370050000A**