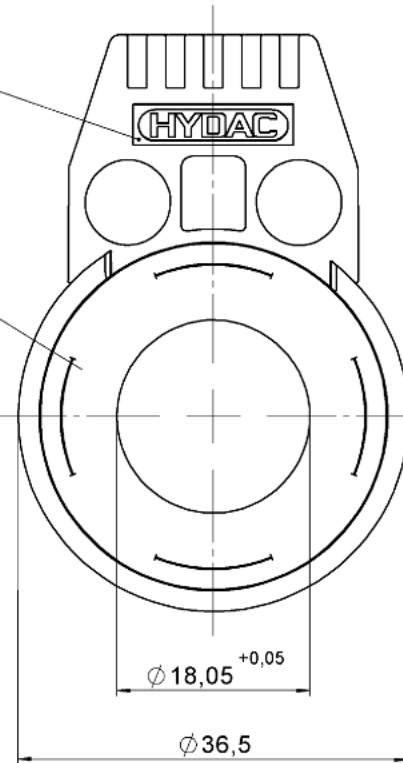
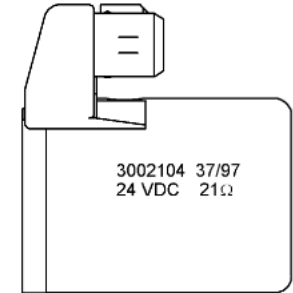


Ⓚ Firmenlogo
FIREMNÉ LOGO

ⓂⓀ 40



Typisierungsbeispiel
PRIKLAD OZNAČENIA
M 1:1



**Typisierung
OZNAČENIE**

ritzgeprägt bzw. gelasert
Schriftgröße 2,5 mm
RAZENIE RESP. LASEROVANIE
VÝŠKA PISMA 2,5 mm

Material -Nr.
(7-stellig)
Č.MATERIÁLU
(7-MIESTNE)

Nennspannung
MEN. NAPÄTIE

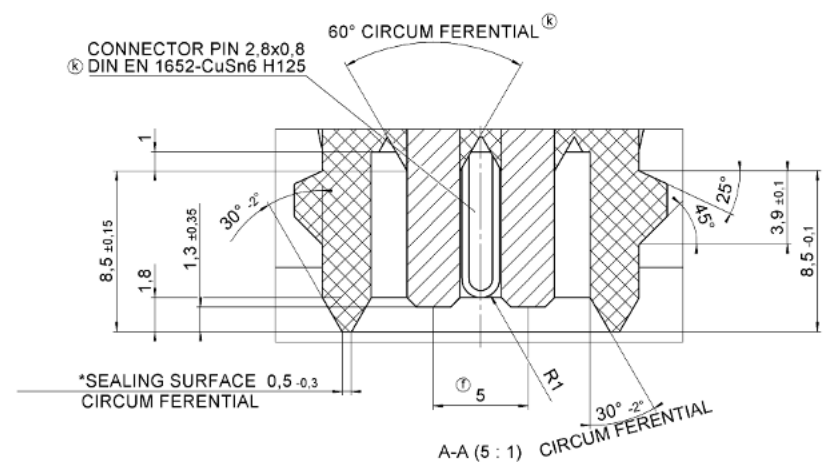
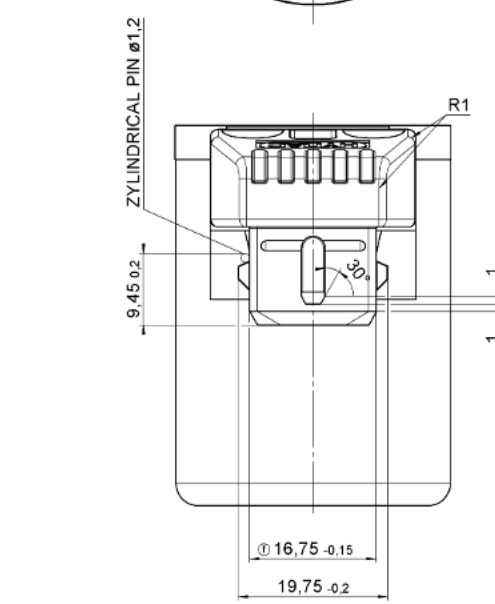
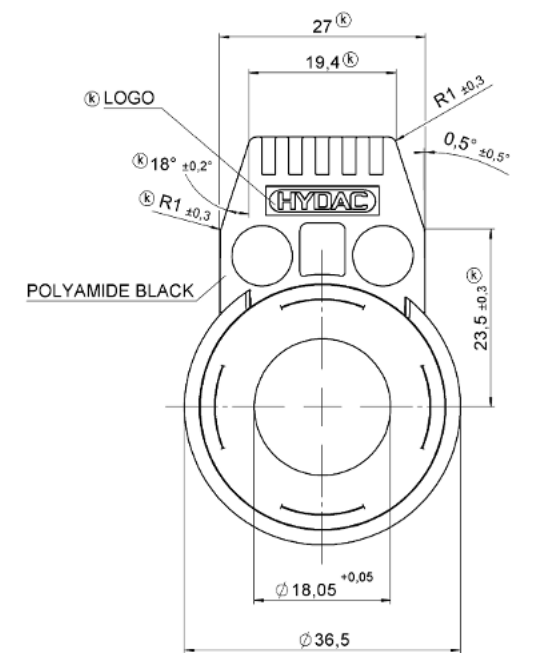
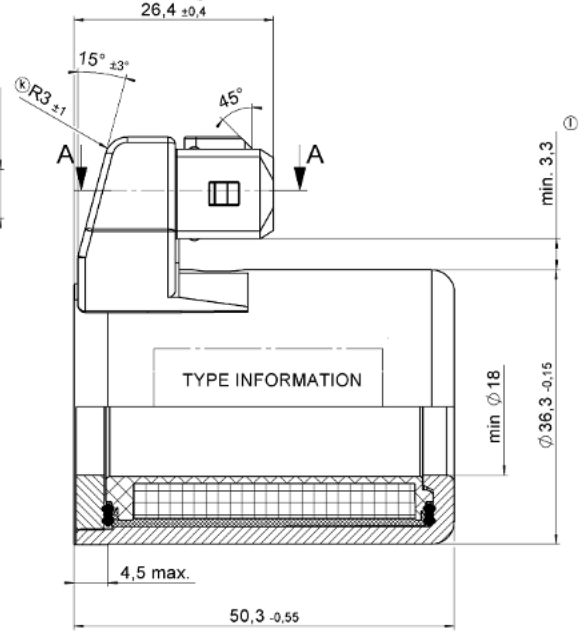
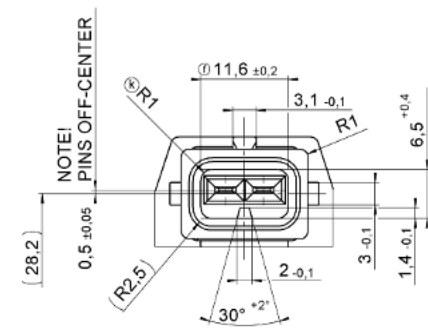
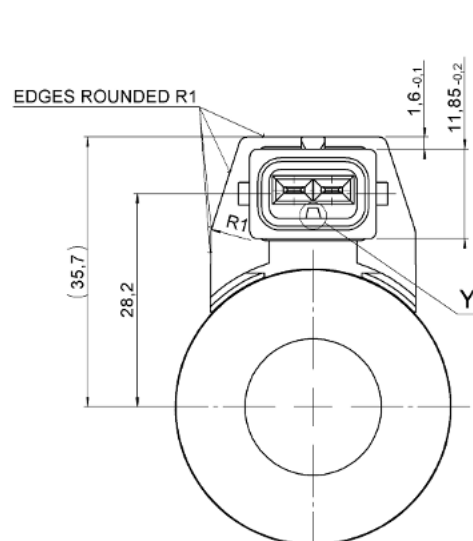


Fertigungsdatum
Woche/Jahr, je 2-stellig
DÁTUM VÝROBY
TÝŽDEŇ/ROK, PO 2 MIESTA

Widerstand
ODPOR

HYDAC ADA Version		Werkstückkanten Corners ISO13715		Allgemeintoleranzen / General tolerances ISO 2768 - m SIZE ISO 14405 (E)	
01 M		27.07.2020 18.06.2020	MELOM SISKAM	1008399	Form u. Lagetoleranz / Toleranzklasse Geometrical tolerances / Tolerance class (H)
01 L		02.05.2019 02.05.2019	MELOM HAVRILM	975340	
11 K		19.01.2018 18.01.2018	VAVROV HAVRILM	932572	Längenmaße / linear dimensions (mm)
02 J		12.03.2015 12.03.2015	VAVROV HORVATM	811517	über/over bis/to
Anz. No.		gepr.am Chkd. on	gepr. von Chkd. by	Ä.M.Nr. Notice of change No	0,5 3 6 30 120 400 1000
Vers. Vers.		geänd. am Modif. on	geänd. von Modif. by		+0,1 +0,1 +0,2 +0,3 ±0,5 ±0,8 ±1,2
Blatt von Sheet of		1 / 2		Benennung / Description	
Format/Size A3				COIL**DU 50	
SW-Vers. 2018				Zeichn.-Nr Draw.-No	
				03002104	
				alte Mat Nr. / Old Mat No.	
				alte Dok Nr. / Old Doc No.	
				Ers. für / Exchange for	
				Ers. durch / Replaced by	

3002104	COIL 24DU	24	21	27
3002184	COIL 12DU	12	5,4	27
Mat. - Nr. MAT. - Č.	Benennung NÁZOV	Nennspannung MEN.NAPÄTIE (VDC)	Widerstand ODPOR (R20) (Ω)	Leistung VÝKON (W)



TYPE INFORMATION

PART NO. / ..
 VOLTAGE ... VDC ... Ω
 MANUFACTURING DATE WEEK / YEAR
 RESISTANCE

* Sealing surface:
 Not completely injected sealing edges, scratches,
 Retraction or other defects not allowable.
 Formangularity in frames of dimension tolerance.
 Incipient dividing edge max 0,1 wide and 0,1 high allowable.

DATA SHEET

HYDAC ADA Version	Werkstückkanten Corners ISO13715	Oberflächenbeschaffenheit Surface quality		ISO 1302	Allgemeintoleranzen / General tolerances ISO 2768 - m SIZE ISO 14406 (E)	
01 27.07.2020	MELOM SISKAM	1088369			Form u. Lagertoleranz / Toleranzklasse Geometrical tolerances / Tolerance class (H)	
01 02.05.2019	MELOM HAVRILM	975340			Längermaße / linear dimensions (mm)	
L 02.05.2019	HAURILM	932572			Übersizes bis / to 3 6 30 120 400 1000 2000 tolerance ±0,1 ±0,1 ±0,2 ±0,3 ±0,5 ±0,8 ±1,2	
T1 18.01.2018	HAURICV				Werkstoff / Material Masse / Mass	
K 18.01.2018	HAURILM				0,230 KG	
Q2 12.03.2015	HAURICV				Auftr.-Entw.-Projekt-Nr. Ord.-Devel.-Project-No	
J 12.03.2015	HAURVATM	811517			Maßstab Fertigmaße / Finished size RD36.5X3.0	
Auz. No. Vers.	gepr. am Chkd. on Modif. on	gepr. von Chkd. by Modif. by	A. M. Nr. Notice of change No	Teil / Part 000	Datum / Date	Name / Name
				gez./Drawn	13.02.1998	MUELLED
				gepr./Chkd.	16.02.1998	KLUCKA
Blatt von Sheet of 2 / 2			Benennung / Description			Zeichn.-Nr. Draw.-No
Format/Size A2			COIL**DU 50			
SW-Vers. 2018						alle Mat. Nr. / Old Mat. No. alle Dok. Nr. / Old Doc. No. Ers. für / Exchange for Ers. durch / Replaced by

3002104	COIL 24DU	24	21	27
3002184	COIL 12DU	12	5,4	27
Mat. Nr.	Benennung	Spannung (VDC)	Widerstand (R20) (Ω)	Leistung (W)

HEATING DATA	: 3862403
TOTAL WEIGHT	: 0.230 kg
NOMINAL VOLTAGE	: see table
INSULATION MATERIAL CLASS. ACC. TO DIN VDE 0580	: H*
IP RATING ACC. TO EN 60529	: IP65 *
DUTY CYCLE (REL. SWITCH-ON-TIME) DIN VDE 0580	: S1
SURFACE PROTECTION DIN EN ISO 19598	: Fe/Zn/Nb/Cr/Ti2
AMBIENT TEMPERATURE	: -30°C +60°C
SURFACE TEMPERATURE	: > 100°C
APPROPRIATE POLE TUBE	: DIA METER 18mm
*POLE TUBE NUT VALVE AND CONNECTOR TO BE MOUNTED AS REQUIRED!	