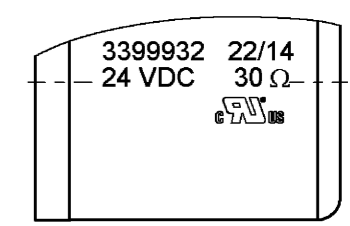


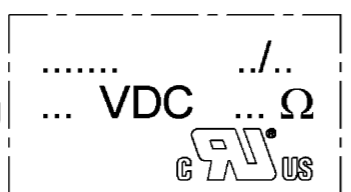
Typisierungsbeispiel  
PŘÍKLAD OZNAČENIA  
M 1:1



**Typisierung  
OZNAČENIE**

ritzgeprägt bzw. gelasert  
Schriftgröße 2,5 mm  
RAZENIE RESP. LASEROVANIE  
VÝŠKA PÍSMO 2,5 mm

Material -Nr.  
(7-stellig)  
C.MATERIÁLU  
(7-MIESTNE)  
Nennspannung  
MEN. NAPÄTIE

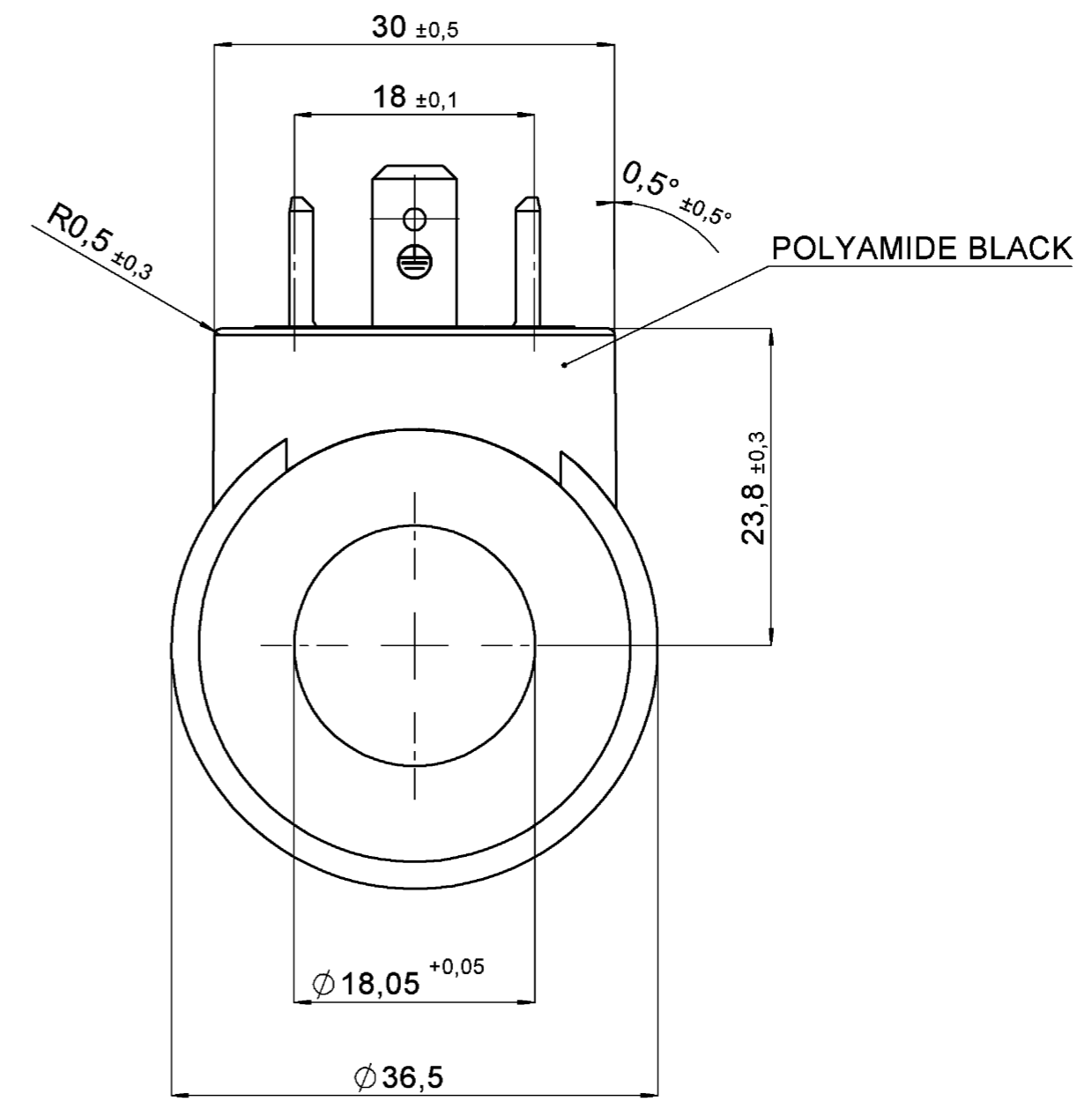
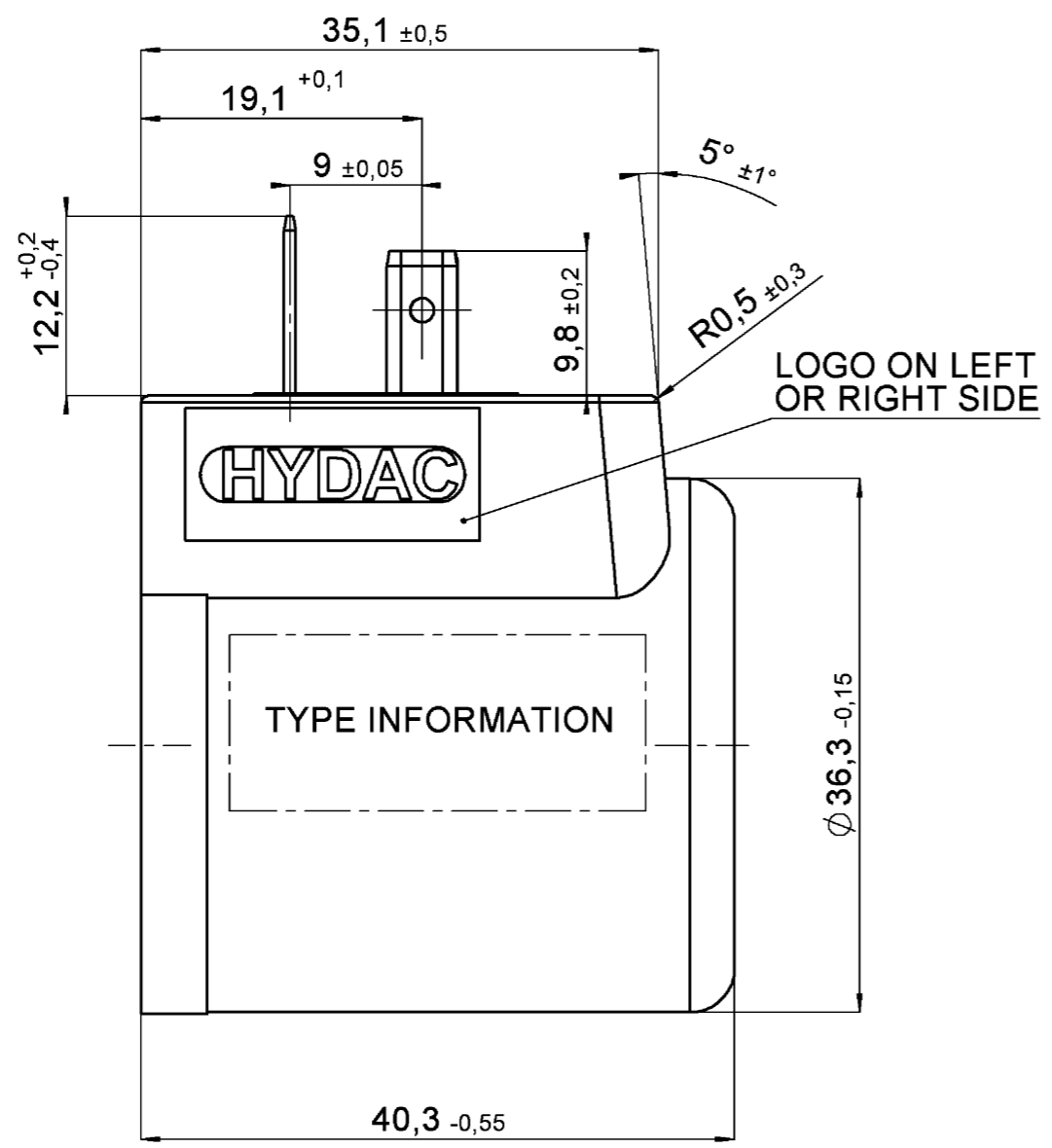


Fertigungsdatum  
Woche/Jahr, je 2-stellig  
DÁTUM VÝROBY  
TÝŽDEŇ/ROK, PO 2 MIESTA  
Widerstand  
ODPOR

c RU us - Kennzeichnen,  
Breite 19mm x Länge 7mm  
c RU us - OZNAČENIE,  
ŠÍRKA 19mm x VÝŠKA 7mm

3399930	Coil 12DG UL VO	12	8	18
3399932	Coil 24DG UL VO	24	30	19
Mat. - Nr. MAT. Č	Benennung NÁZOV	Nennspannung MEN. NAPÄTIE (VDC)	Widerstand ODPOR (R20) (Ω)	Leistung VÝKON (W)

Werkstückkanten Corners ISO13715		Oberflächenbeschaffenheit Surface quality		Allgemeintoleranzen / General tolerances ISO 2768 - m SIZE ISO 14405(E)	
02 30.05.14 VAVROV 806319		03 03.04.2012 VAVROV 799064		Form u. Lagetoleranz / Toleranzklasse Geometrical tolerances / Tolerance class (H)	
03 27.03.2012 VAVROV 799064		02 19.10.2009 VAVROV 755387		Längenmaße / linear dimensions (mm)	
02 19.10.2009 VAVROV 755387		A 16.10.2009 HORVATM 755387		über/over bis /to	
Anz. No. Vers.		gepr. am Chkd. on geänd. am Modif. on		3 6 30 120 400 1000	
gepr. von Chkd. by geänd. von Modif. by		Ä. M. Nr. Notice of change No		±0,1 ±0,1 ±0,2 ±0,3 ±0,5 ±0,8	
Teil / Part 000		Datum / Date		Werkstoff / Material	
gez./Drawn		03.04.2012		Masse / Mass	
gepr./Chkd.		VAVROV		0,200 KG	
Blatt von Sheet of 1 / 2		Benennung / Description		Maßstab	
Format/Size A3		COIL **DG UL VO		Fertigmaße / Finished size	
SW-Vers. 2012				RD36.5X40.3	
				HYDAELECTRONIC	
				Zeichn.-Nr Draw.-No	
				03399932	
				alte Mat Nr. /Old Mat No. 3000249	
				alte Dok Nr. /Old Mat No.	
				Ers. für /Exchange for	
				Ers. durch /Replaced by	



**TYPE INFORMATION**

PART NO. MANUFACTURING DATE  
WEEK / YEAR

VOLTAGE **VDC** RESISTANCE **Ω**

MARK "c RU us" LOGO  
PER UNDERWRITERS LABORATORIES  
FORM 200-1950 20M/2/98

**DATA SHEET**

Werkstückkanten Corners ISO13715		Oberflächenbeschaffenheit Surface quality		Allgemeintoleranzen / General tolerances ISO 2768 - m SIZE ISO 14405 (E)	
		ISO 1302		Form u. Lagetoleranz / Toleranzklasse Geometrical tolerances / Tolerance class (H)	
		ISO 1302		Längenmaße / linear dimensions (mm)	
		ISO 1302		über/over bis /to	
		ISO 1302		0,5 3 6 30 120 400 1000	
		ISO 1302		±0,1 ±0,1 ±0,1 ±0,2 ±0,3 ±0,5 ±0,8	
02 30.05.14 VAVROV 806319		2:1		Werkstoff / Material	
C 30.05.2014 HORVATM		Maßstab		Masse / Mass	
03 03.04.2012 VAVROV 799064		Fertigmaße / Finished size		RD36.5X40.3	
B 27.03.2012 HORVATM		Auftr.-Entw.-Projekt-Nr.		0,200 KG	
02 19.10.2009 VAVROV		Ord.-Devel.-Project-No			
A 16.10.2009 HORVATM		Teil / Part 000		Datum / Date	
		gez./Drawn		Name / Name	
		gepr./Chkd.		03.04.2012	
				VAVROV	
Anz. No		gepr. am Chkd. on		gepr. von Chkd. by	
Vers. geänd. am		Modif. on		Ä. M. Nr. Notice of change No	
Vers. Modif. on					
Blatt von Sheet of		Benennung / Description		Zeichn.-Nr Draw.-No	
2 / 2		COIL **DG UL V0		03399932	
Format/Size				alte Mat Nr. / Old Mat No. 3000249	
A3				alte Dok Nr. / Old Mat No.	
SW-Vers. 2012				Ers. für / Exchange for	
				Ers. durch / Replaced by	

TOTAL WEIGHT:	0,180 kg
INSULATION MATERIAL CLASS. ACC. TO VDE 0580	H
IP RATING ACC. TO DIN 40050:	IP65
SURFACE PROTECTION:	Fe/ZnNi8/Cn/T2
AMBIENT TEMPERATURE:	-30°C +60°C

3399930	Coil 12DG UL V0	12	8	18
3399932	Coil 24DG UL V0	24	30	19
PART NO	TYPE	NOMINAL VOLTAGE VDC	NOMINAL RESISTANCE (R20 ) (Ω)	NOM. POWER CONSUMPTION (W)