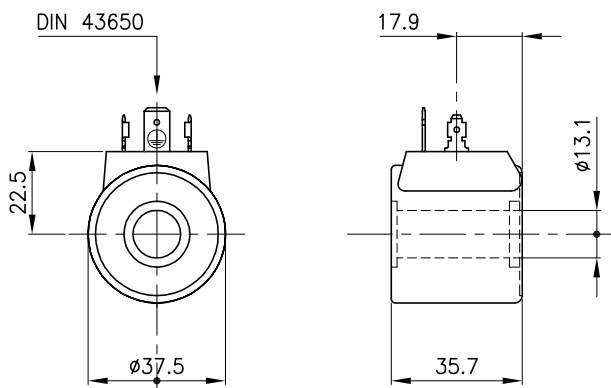


Questa serie di Bobine, con attacco per connettori DIN 43650, comprende tutte le versioni standard normalmente disponibili.  
 Grado di protezione (con connettore montato) IP 65 DIN 40050 Rivestimento in nylon 6 caricato vetro  
 Classe Isolamento Bobina F - VDE 0580 Classe Isolamento Filo rame H - VDE 0580

**Bobine Serie B20 (DIN 43650)**

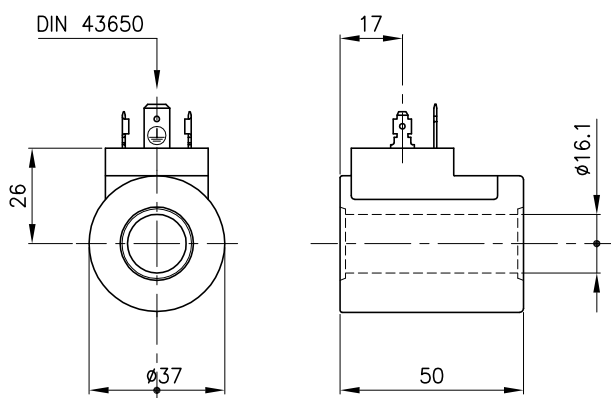


Potenza 18 Watt  
 Campo di tensione +/- 10%  
 Intermittenza ED 100%

\* (1) Corrente nominale  
 \* (2) Resistenza 20°C +/- 5%

Tipo	Codice	Volt	Ampere	Ohm
<b>B20-12C-18H</b>	25 125 101	12	1.50	8
<b>B20-24C-18H</b>	25 125 102	24	0.75	32
<b>B20-27C-18H</b>	25 125 110	27	0.66	40.5
<b>B20-24A-18H</b>	25 125 103	19.4	0.93	20.9
<b>B20-110A-18H</b>	25 125 104	96	0.19	512
<b>B20-220A-18H</b>	25 125 105	194	0.09	2090

**Bobine Serie B30 (DIN 43650)**

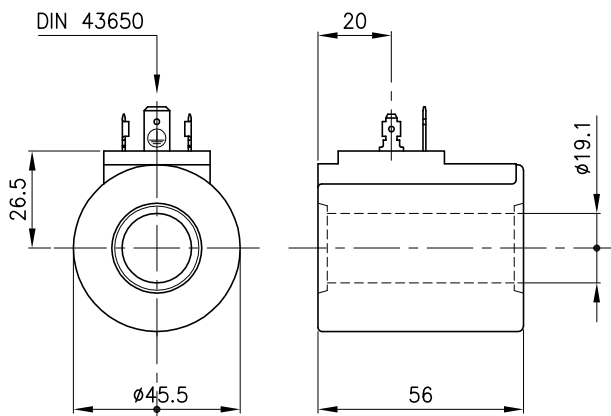


Potenza 28.5 Watt  
 Campo di tensione +/- 10%  
 Intermittenza ED 100%

\* (1) Corrente nominale  
 \* (2) Resistenza 20°C +/- 5%

Tipo	Codice	Volt	Ampere	Ohm
<b>B30-12C-28H</b>	35 125 101	12	2.37	5.05
<b>B30-24C-28H</b>	35 125 102	24	1.19	20.2
<b>B30-27C-28H</b>	35 125 109	27	1.05	25.6
<b>B30-24A-28H</b>	35 125 103	19.4	1.46	13.2
<b>B30-110A-28H</b>	35 125 104	96	0.30	323
<b>B30-220A-28H</b>	35 125 105	194	0.15	1320

**Bobine Serie B50 (DIN 43650)**



Potenza 33 Watt  
 Campo di tensione +/- 10%  
 Intermittenza ED 100%

\* (1) Corrente nominale  
 \* (2) Resistenza 20°C +/- 5%

Tipo	Codice	Volt	Ampere	Ohm
<b>B50-12C-33H</b>	55 125 101	12	2.75	4.36
<b>B50-24C-33H</b>	55 125 102	24	1.38	17.45
<b>B50-27C-33H</b>	55 125 110	27	1.22	22.13
<b>B50-24A-33H</b>	55 125 103	19.4	1.70	11.40
<b>B50-110A-33H</b>	55 125 104	96	0.34	279.27
<b>B50-220A-33H</b>	55 125 105	194	0.17	1140.5