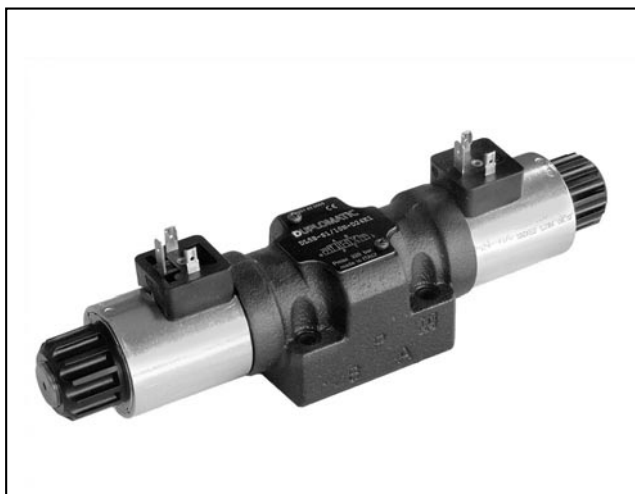


DL5B

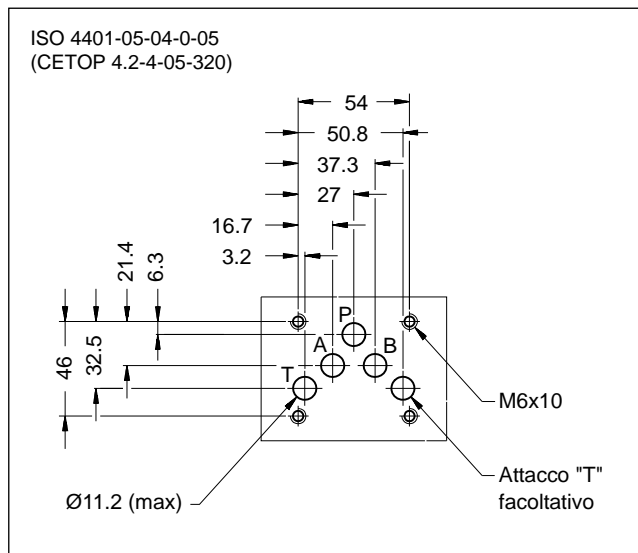
ELETTROVALVOLA DIREZIONALE VERSIONE COMPATTA SERIE 10



ATTACCHI A PARETE ISO 4401-05

p max **320** bar
Q max **125** l/min

PIANO DI POSA

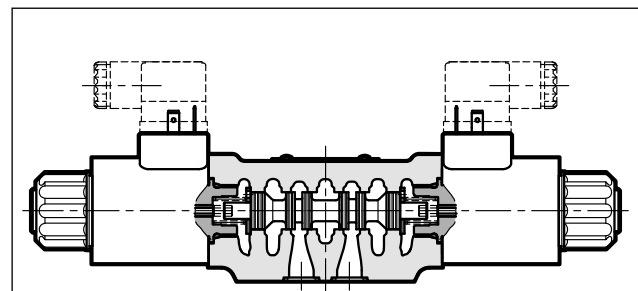


PRESTAZIONI

(rilevate con olio minerale con viscosità di 36 cSt a 50°C)

Pressione massima d'esercizio: - attacchi P - A - B - attacco T	bar	320 210
Portata massima	l/min	125
Perdite di carico $\Delta p-Q$	vedi paragrafo 4	
Limiti di impiego	vedi paragrafo 6	
Caratteristiche elettriche	vedi paragrafo 7	
Connessioni elettriche	vedi paragrafo 9	
Campo temperatura ambiente	°C	-20 / +50
Campo temperatura fluido	°C	-20 / +80
Campo viscosità fluido	cSt	10 ÷ 400
Grado di contaminazione del fluido	Secondo ISO 4406:1999 classe 20/18/15	
Viscosità raccomandata	cSt	25
Massa: valvola monosolenoidale valvola a doppio solenoide	kg	2,1 2,7

PRINCIPIO DI FUNZIONAMENTO



- Elettrovalvola direzionale a comando diretto per montaggio a piastra, con superficie di attacco rispondente alle norme ISO 4401 .
- Esecuzione compatta e dimensioni di ingombro degli elettromagneti estremamente contenute la rendono idonea per applicazioni su mini-centraline o nel settore mobile ed agricolo.
- Il corpo valvola è ottenuto da fusione in ghisa ad elevata resistenza ed è fornito di ampi condotti interni per minimizzare le perdite di carico. Gli elettromagneti hanno bobine intercambiabili e tubi in bagno d'olio a tenuta stagna (per informazioni sugli elettromagneti vedi par. 7).
- È fornita nelle esecuzioni a 3 e 4 vie, a 2 o 3 posizioni e con diversi tipi di cursore.
- È disponibile solo con solenoidi per alimentazione in corrente continua.
- È disponibile anche con trattamento superficiale zinco-nichel, idoneo ad un tempo di esposizione in nebbia salina fino a 600 ore.
- Comandi manuali opzionali a soffietto, a pulsante, con ritenuta meccanica e con manopola.

1 - CODICE DI IDENTIFICAZIONE

1.1 - Versione standard

	D	L	5	B	-	/	10	-		/		
--	----------	----------	----------	----------	---	---	-----------	---	--	---	--	--

Elettrovalvola a comando diretto _____

Versione compatta _____

Dimensione ISO 4401-05 _____

Tipo di cursore (vedi paragrafo 3): _____

S*	TA*
SA*	TB*
SB*	RK

N. di serie: (da 10 a 19 le quote e gli ingombri di installazione rimangono invariati) _____

Guarnizioni: _____

N = guarnizioni in NBR per oli minerali (**standard**)

V = guarnizioni in FPM per fluidi particolari

Opzione:
/ **W7** = Trattamento superficiale zinco-nichel. (vedi **NOTA**)
Omettere se non richiesto

Comando manuale (vedi par.12):
Omettere per comando integrato nel tubo (**standard**)

CM = comando manuale a soffietto
CP = comando manuale a pulsante
CK1 = manopola
CPK = comando manuale a pulsante con ritenuta meccanica

Connessione elettrica bobina:
(vedi paragrafo 9)

K1 = connessione per connettore tipo EN 175301-803 (ex DIN 43650)
K2 = connessione per connettore tipo AMP JUNIOR (disponibile solo sulle bobine **D12** e **D24**)
K7 = connessione DEUTSCH DT04-2P per connettore DEUTSCH DT06-2S (disponibile solo sulle bobine **D12** e **D24**)

Tensione di alimentazione in CC

D12 = 12 V
D24 = 24 V
D28 = 28 V
D00 = valvola senza bobine (le ghiera di fissaggio delle bobine ed i relativi OR sono compresi nella fornitura.)

NOTA: La finitura superficiale standard del corpo dell'elettrovalvola è un trattamento di fosfatazione colore nero.
Il trattamento di finitura zinco-nichel sul corpo valvola rende la valvola idonea a resistere all'esposizione in nebbia salina per **240 ore**.
Per una resistenza all'esposizione in nebbia salina pari a **600 ore** vedere al **paragrafo 13**.
(prova eseguita in accordo alla norma UNI EN ISO 9227 e valutazione prova eseguita in accordo alla norma UNI EN ISO 10289)

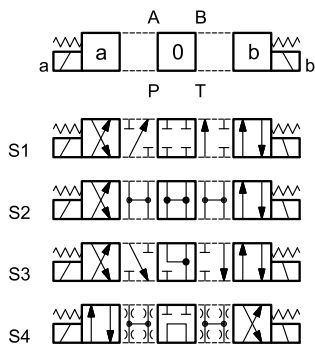
2 - FLUIDI IDRAULICI

Usare fluidi idraulici a base di olio minerale tipo HL o HM secondo ISO 6743-4. Per questi tipi di fluidi, utilizzare guarnizioni in NBR (codice N). Per fluidi tipo HFDR (esteri fosforici) utilizzare guarnizioni in FPM (codice V). Per l'uso di altri tipi di fluidi come ad esempio HFA, HFB, HFC consultare il nostro Ufficio Tecnico.

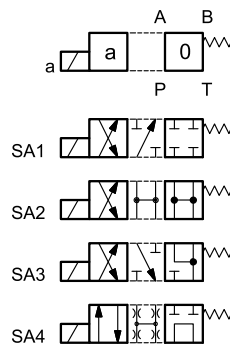
L'esercizio con fluido a temperatura superiore a 80 °C comporta un precoce decadimento della qualità del fluido e delle guarnizioni. Il fluido deve essere mantenuto integro nelle sue proprietà fisiche e chimiche.

3 - TIPO DI CURSORE

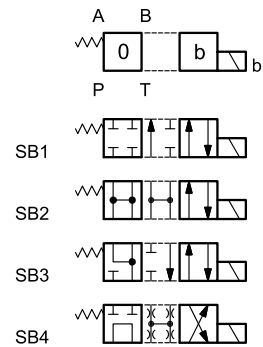
Versione **S***:
2 solenoidi - 3 posizioni
con centraggio a molle



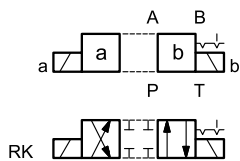
Versione **SA***:
1 solenoide lato A
2 posizioni (centrale + esterna)
con centraggio a molle



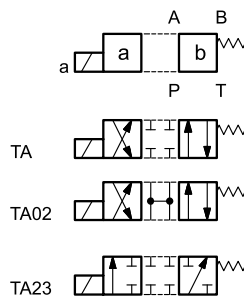
Versione **SB***:
1 solenoide lato B
2 posizioni (centrale + esterna)
con centraggio a molle



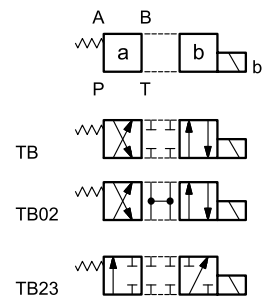
Versione **RK**:
2 posizioni
con ritenuta meccanica



Versione **TA**:
1 solenoide lato A
2 posizioni esterne con molla di ritorno



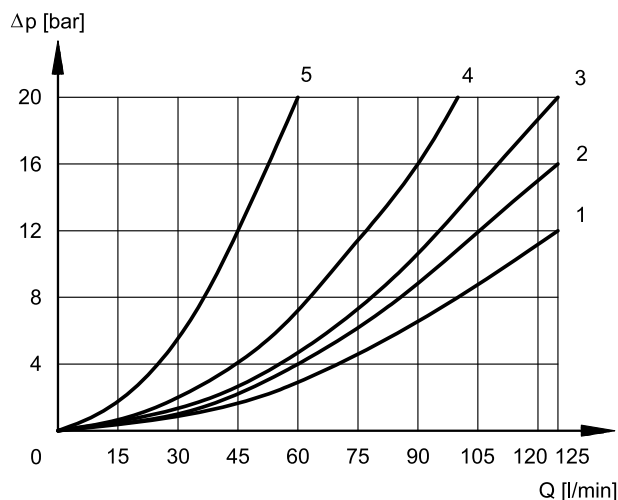
Versione **TB**:
1 solenoide lato B
2 posizioni esterne con molla di ritorno



NOTA: Altri tipi di cursori disponibili solo su richiesta.

4 - PERDITE DI CARICO Δp -Q

(valori ottenuti con viscosità 36 cSt a 50 °C)



ELETTROVALVOLA COMMUTATA

CORSORE	COLLEGAMENTI			
	P→A	P→B	A→T	B→T
	CURVE DEL DIAGRAMMA			
S1	1	1	2	2
S2	1	1	1	1
S3	1	1	1	1
S4	4	4	4	4
RK	2	2	2	2
TA	2	2	3	3
TA02	2	2	1	1
TA23	3	3	-	-

ELETTROVALVOLA IN POSIZIONE

CORSORE	COLLEGAMENTI		
	A→T	B→T	P→T
	CURVE DEL DIAGRAMMA		
S2	-	-	1
S3	5	5	-
S4	-	-	1

5 - TEMPI DI COMMUTAZIONE

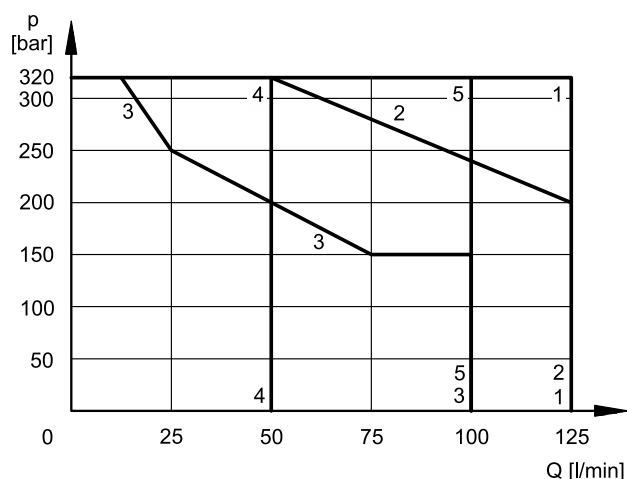
I valori indicati sono riferiti ad un'elettrovalvola, in esecuzione S1 secondo ISO 6403, con olio minerale viscosità 36 cSt a 50°C.

TIPO DI ALIMENTAZIONE	TEMPI ($\pm 10\%$) [ms]	
	INSERIZIONE	DISINSERIZIONE
CC	70 ÷ 100	15 ÷ 20

6 - LIMITI DI IMPIEGO

Le curve delimitano i campi di funzionamento portata in funzione della pressione per le diverse esecuzioni dell'elettrovalvola. Le prove sono state eseguite secondo la norma ISO 6403, con tensione di alimentazione al 90% del valore nominale e con magneti a temperatura di regime. I valori indicati sono rilevati, con olio minerale viscosità 36 cSt a 50°C e filtrazione ISO 4406:1999 classe 18/16/13.

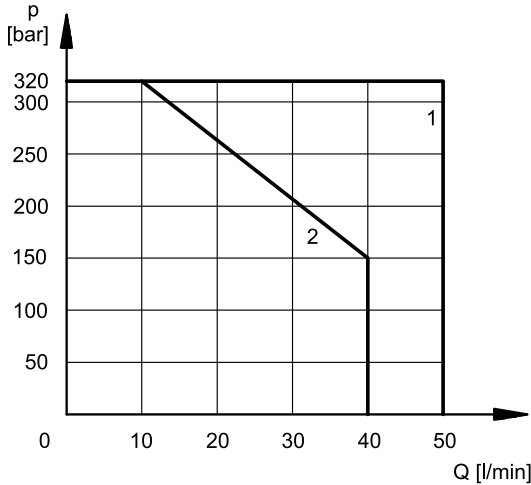
I limiti per i cursori TA e TA02 sono riferiti al funzionamento in 4 vie. I limiti di impiego di una valvola a 4 vie utilizzata in 3 vie con l'attacco A o B tappato o senza portata sono riportati nel grafico apposito.



CORSORE	CURVA
S1, S2, RK	1
TA02	2
S3	3
S4	4
TA, TA23	5

6.1 - Elettrovalvola 4/2 funzionante in 3/2

Limiti di impiego di una valvola a 4 vie impiegata in 3 vie con l'attacco A o B tappato o senza portata.



CURSORE	CURVA
TA	1
TA02	2

7 - CARATTERISTICHE ELETTRICHE

7.1 - Elettromagneti

Sono costituiti essenzialmente da due parti: il tubo e la bobina. Il tubo è avvitato al corpo valvola e contiene l'ancora mobile che scorre immersa in olio, senza usura. La parte interna, a contatto con il fluido idraulico, garantisce la dissipazione termica.

La bobina è fissata al cannotto con una ghiera filettata. Le bobine sono intercambiabili.

Protezione dagli agenti atmosferici IEC 60529

Il grado di protezione IP è garantito solo con valvola e connettore di grado IP equivalente, entrambi installati e collegati correttamente.

connessione elettrica	protezione connessione elettrica	protezione intera valvola
K1 EN 175301-803 (ex DIN 43650)	IP65	IP65
K2 AMP JUNIOR	IP65/IP67	
K7 DEUTSCH DT04 maschio	IP65/IP67	

VARIAZIONE TENSIONE DI ALIMENTAZIONE	± 10% Vnom
FREQUENZA DI INSERZIONE MAX	10.000 ins/ora
DURATA D'INSERZIONE	100%
COMPATIBILITÀ ELETTROMAGNETICA (EMC)	Conforme alla direttiva 2014/30/UE
BASSA TENSIONE (NOTA)	Conforme alla direttiva 2014/35/UE
CLASSE DI PROTEZIONE: Isolamento avvolgimento (VDE 0580) Impregnazione	classe H classe F

NOTA: per ridurre ulteriormente le emissioni si consiglia l'impiego di connettori tipo H che prevengono le sovratensioni all'apertura del circuito elettrico di alimentazione delle bobine (vedi cat. 49 000).

7.2 - Corrente e potenza elettrica assorbita elettrovalvola in CC

In tabella sono riportati i valori di assorbimento relativi ai vari tipi di bobina per alimentazione elettrica in corrente continua.

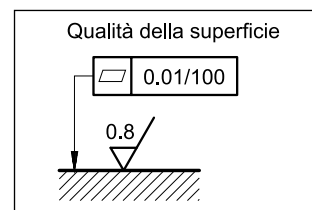
Bobine per corrente continua (valori ± 10%)

	Tensione nominale [V]	Resistenza a 20°C [Ω]	Corrente assorbita [A]	Potenza assorbita [W]	Codice bobina		
					K1	K2	K7
D12	12	4,4	2,72	32,7	1903080	1903100	1902940
D24	24	18,6	1,29	31	1903081	1903101	1902941
D28	28	26	1,11	31	1903082		

8 - INSTALLAZIONE

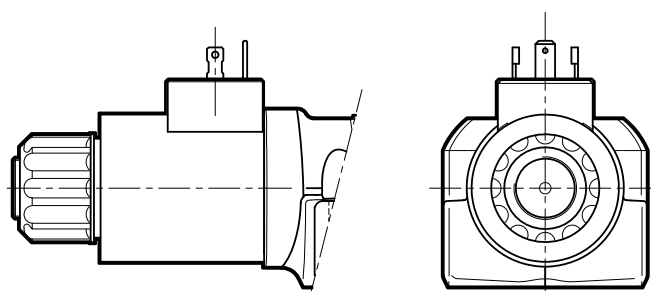
L'elettrovalvola può essere installata orientata in qualsiasi posizione senza pregiudicare il corretto funzionamento.

Il fissaggio delle valvole viene fatto mediante viti o tiranti con appoggio su una superficie rettificata a valori di planarità e rugosità uguali o migliori a quelli indicati dalla apposita simbologia. Se i valori minimi di planarità e/o rugosità non sono rispettati, possono facilmente conseguire trafileamenti di fluido tra valvola e piano di appoggio.

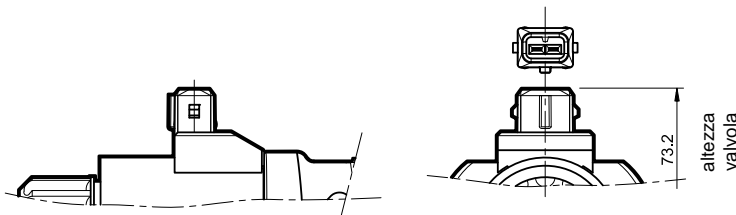


9 - CONNESSIONI ELETTRICHE

connessione per connettore
EN 175301-803 (ex DIN 43650)
codice **K1 (standard)**
codice **WK1** (solo versione W7)



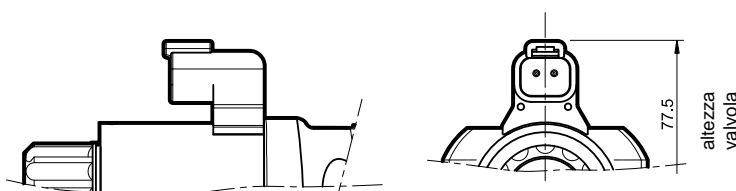
connessione per connettore
AMP JUNIOR
codice **K2**



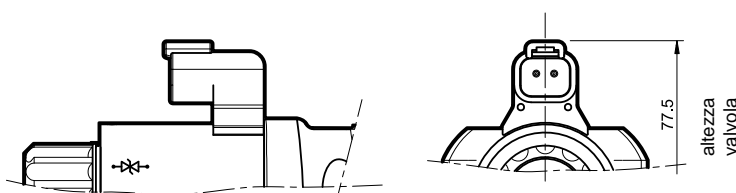
connessione per connettore
DEUTSCH DT06-2S maschio
codice **K7**



connessione per connettore
DEUTSCH DT06-2S maschio
codice **WK7** (solo versione W7)



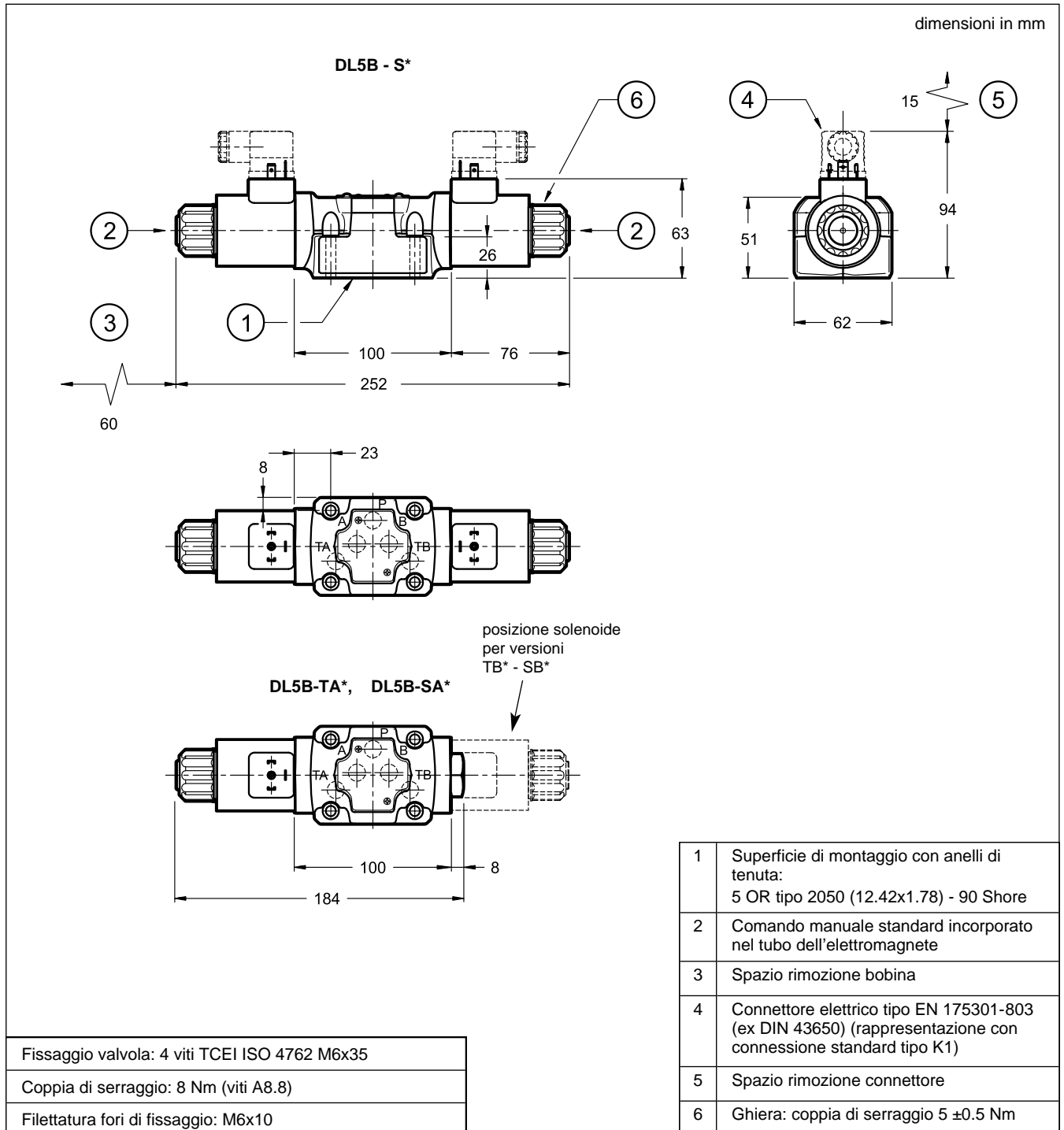
connessione per connettore
DEUTSCH DT06-2S maschio
bobina con diodo
codice **WK7D** (solo versione W7)

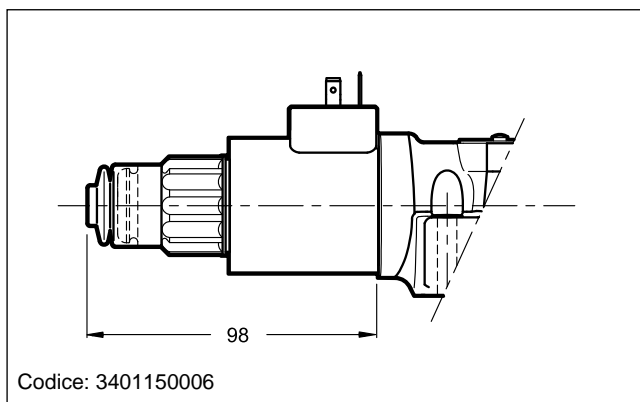
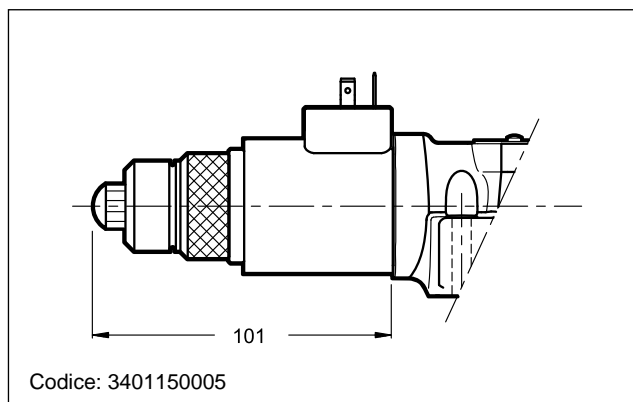
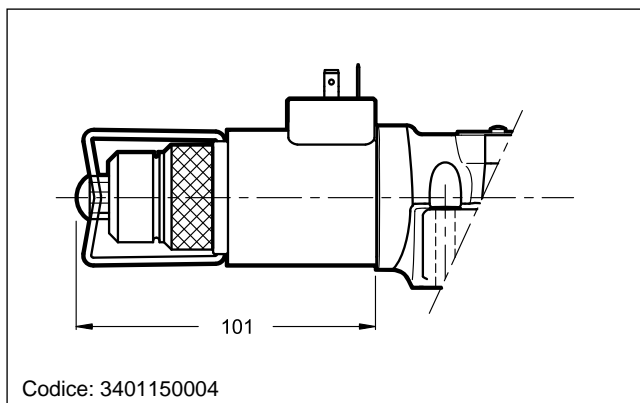
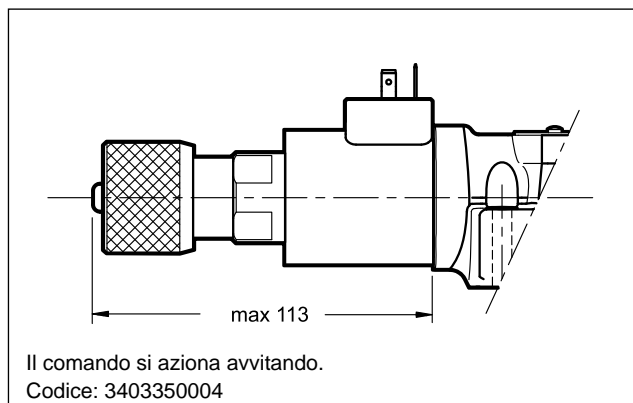


10 - CONNETTORI ELETTRICI

Le elettrovalvole vengono fornite senza connettori. I connettori tipo EN 175301-803 (ex DIN 43650) per connessione elettrica K1 possono essere ordinati separatamente; vedere catalogo 49 000.

11 - DIMENSIONI DI INGOMBRO E DI INSTALLAZIONE



12 - COMANDI MANUALI**12.1 - CM comando manuale a soffietto****12.2 - CP comando manuale a pulsante****12.3 - CPK comando manuale a pulsante con ritenuta meccanica****12.4 - CK1 comando manuale a manopola**

13 - VERSIONE CON ELEVATO GRADO IP E RESISTENZA ALLA CORROSIONE

13.1 - Codice di identificazione

D	L	5	B	-	/	10	-	/	/	W7	
Elettrovalvola direzionale a comando diretto			Dimensione ISO 4401-05			Tipo di cursore (vedi par. 3)			Comando manuale (vedi par. 12): CM = comando manuale a soffiotto (standard) CP = comando manuale a pulsante CK1 = manopola CPK = comando manuale a pulsante con ritenuta meccanica		
N. di serie: _____ (da 10 a 19 le quote e gli ingombri di installazione sono invariati)			Guarnizioni: _____ N = guarnizioni in NBR per oli minerali (standard) V = guarnizioni in FPM per fluidi particolari			Connessione elettrica bobina: (vedi par. 9) WK1 = per connettore tipo EN 175301-803 (ex DIN 43650) WK7 = connessione DEUTSCH DT04-2P per connettore DEUTSCH DT06-2S WK7D = connessione DEUTSCH DT04-2P con diodo, per connettore DEUTSCH DT06-2S (tensione D26 non disponibile)			Tensione di alimentazione: corrente continua D12 = 12 V D24 = 24 V D26 = 26 V		

13.2 - Resistenza alla corrosione

Questa versione prevede la finitura zinco-nichelata sulle parti metalliche esposte della valvola, rendendola resistente all'esposizione in nebbia salina per **600** ore (prova eseguita in accordo alla norma UNI EN ISO 9227 e valutazione prova eseguita in accordo alla normativa UNI EN ISO 10289).

13.3 - Bobine per corrente continua

Le bobine hanno rivestimento superficiale in zinco-nichel.

La bobina WK7D incorpora un diodo soppressore di impulsi a protezione dai picchi di tensione durante le fasi di commutazione. In fase di commutazione il diodo riduce notevolmente l'energia rilasciata dall'avvolgimento, limitando la tensione a 31.4V nella bobina D12 e a 58.9 V nella bobina D24.

(valori ± 10%)

	Tensione nominale [V]	Resistenza a 20°C [Ω]	Corrente assorbita [A]	Potenza assorbita [W]	Codice bobina		
					WK1	WK7	WK7D
D12	12	4,4	2,72	32,7	1903590	1903580	1903600
D24	24	18,6	1,29	31	1903591	1903581	1903601
D26	26,4	21,8	1,21	32	1903599	1903589	-

13.4 - Protezione dagli agenti atmosferici IEC 60529

Il grado di protezione IP è garantito solo con valvola e connettore di grado IP equivalente, entrambi installati e collegati correttamente.

connessione elettrica	protezione connessione elettrica	protezione intera valvola
WK1 EN 175301-803 (ex DIN 43650)	IP66	IP66
WK7 DEUTSCH DT04 maschio	IP66/IP68/IP69 IP69K*	IP66/IP68/IP69 IP69K*
WK7D DEUTSCH DT04 maschio	IP66/IP68/IP69 IP69K*	IP66/IP68/IP69 IP69K*

(*) Il grado di protezione IP69K non è previsto dalla norma IEC 60529, ma è contenuto nella norma ISO 20653.

NOTA: Nella protezione da liquidi (seconda cifra) esistono tre tipologie di protezione:

da 1 a 6 la protezione è relativa ai getti d'acqua;

i gradi 7 e 8 sono relativi all'immersione;

il grado 9 è relativo ai getti d'acqua ad alta pressione e alta temperatura.

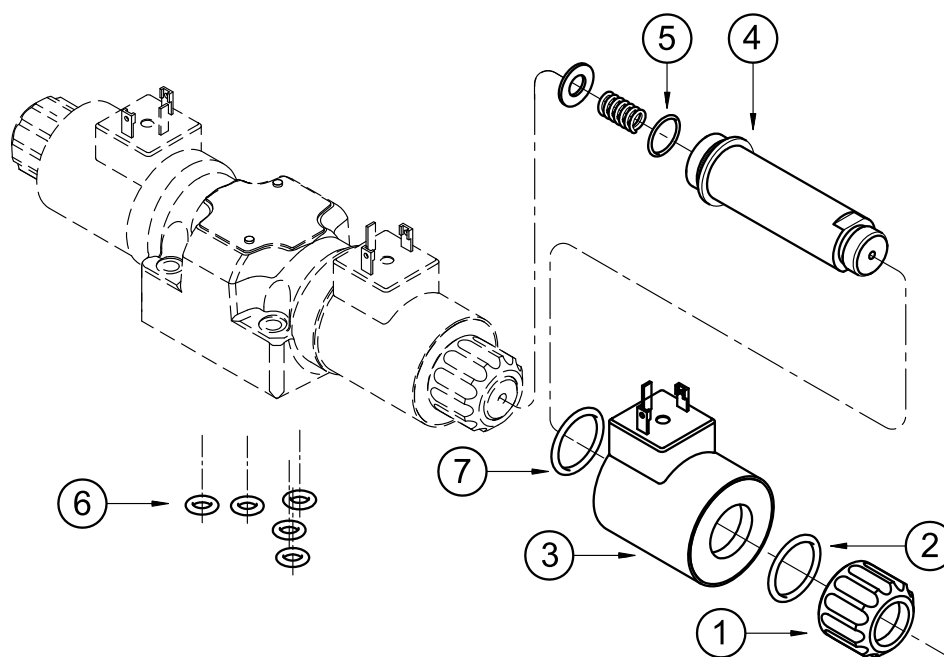
Questo significa che il grado IPX6 copre anche tutti i gradi inferiori, il grado IPX8 copre IPX7 ma non IPX6 e inferiori.

Il grado IPX9 non copre nessuno di quelli inferiori.

Nel caso in cui l'apparecchio abbia più protezioni occorre darne specifica indicazione.

(Esempio: la marcatura di un apparecchio protetto da getti d'acqua forti e anche da immersione continua è IP66/IP68).

14 - PARTI DI RICAMBIO



CODICE DI IDENTIFICAZIONE BOBINE IN CC

C 22 S3 - /

Tensione di alimentazione

D12 = 12 V
D24 = 24 V
D26 = 26.4 V
D28 = 28 V

N. di serie:

10 = per K7 e WK7
11 = per K1 e K2
12 = per WK1 e WK7D

Connessione elettrica bobina (vedi par. 9):

K1 = per connettore EN 175301-803 (ex DIN 43650)

per bobine **D12**, **D24** e **D26**:

WK1 = per connettore EN 175301-803 (ex DIN 43650)

WK7 = connessione DEUTSCH DT04-2P per connettore DEUTSCH DT06-2S

solo per bobine **D12** e **D24**:

K2 = per connettore AMP JUNIOR

K7 = connessione DEUTSCH DT04-2P per connettore DEUTSCH DT06-2S

WK7D = bobina con diodo incorporato, connessione DEUTSCH DT04-2P, per connettore DEUTSCH DT06-2S

1	Ghiera di bloccaggio bobina cod. 0119412 coppia di serraggio 5 ±0.5 Nm
2	ORM-0220-20 - 70 shore
3	Bobina (vedi codici di identificazione)
4	Tubo solenoide: TDM22-DL5/10N (guarnizioni in NBR) TDM22-DL5/10V (guarnizioni in FPM) (OR n° 5 compreso nella fornitura)
5	OR tipo 3.910 (19.18x2.46) - 70 shore
6	N° 5 OR tipo 2050 (12.42x1.78) - 90 Shore
7	Solo per bobine serie 12: ORM-0220-20 - MVQ

KIT GUARNIZIONI DI RICAMBIO

I codici sotto riportati comprendono gli OR n° 2, 5, 6 e 7.

Cod. 1985461 guarnizioni in NBR

Cod. 1985462 guarnizioni in FPM (viton)

NOTA: È anche possibile ordinare le bobine utilizzando i codici bobina indicati ai paragrafi 7.2 e 13.3.

15 - PIASTRE DI BASE

(Vedi catalogo 51 000)

Tipo PMD4-AI4G ad attacchi sul retro - filettatura 3/4" BSP

Tipo PMD4-AL4G ad attacchi laterali - filettatura 1/2" BSP

DIPLOMATIC
 MOTION SOLUTIONS
 a member of **DAIKIN** group

DIPLOMATIC MS Spa

via Mario Re Depaolini, 24 | 20015 Parabiago (MI) | Italy

T +39 0331 895111 | E vendite.ita@duplomatic.com | sales.exp@duplomatic.com

duplomaticmotionsolutions.com