

DS(P)E*K*

VALVOLE DIREZIONALI PROPORZIONALI ANTIDEFAGRANTI ATEX, IECEx, INMETRO, PESO SERIE 10

DSE3K* ISO 4401-03

DSPE5K* CETOP P05

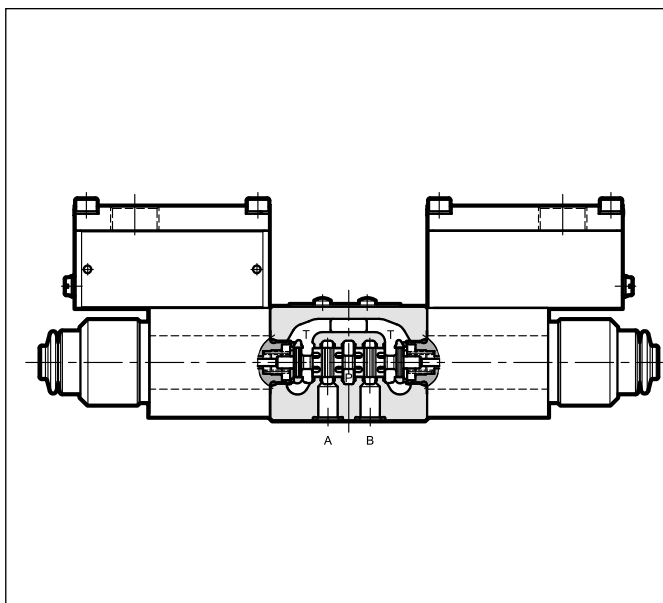
DSPE5RK* ISO 4401-05

DSPE7K* ISO 4401-07

DSPE8K* ISO 4401-08

DSPE10K* ISO 4401-10

PRINCIPIO DI FUNZIONAMENTO



- Le valvole direzionali a comando diretto sono disponibili nella dimensione ISO 4401-03, quelle pilotate nelle dimensioni CETOP P05, ISO 4401-05, ISO 4401-07, ISO 4401-08 e ISO 4401-10.
- Queste valvole sono certificate ATEX, IECEx, INMETRO o PESO e sono idonee all'utilizzo in ambienti con atmosfera potenzialmente esplosiva per impianti di superficie o per miniera.
- Sono disponibili anche per basse temperature (-40 °C)
- Si possono comandare con un alimentatore controllato in corrente oppure tramite scheda elettronica, che sfrutta a pieno le prestazioni delle valvole (vedi par. 20).
- Le valvole DSE3K* vengono fornite con stato di finitura (zinco-nichel) idoneo a resistere ad un tempo di esposizione alla nebbia salina pari a 600 ore; per le valvole DSPE*K* questo trattamento è disponibile su richiesta.
- **Informazioni dettagliate su certificazione, marcature e temperature di utilizzo sono contenute nel documento 02 500 'classificazione antideflagranti'.**

PRESTAZIONI

(rilevate con olio minerale 36 cSt a 50°C e elettronica di comando)

		DSE3K*	DSPE5K* DSPE5RK*	DSPE7K*	DSPE8K*	DSPE10K*
Pressione massima d'esercizio: attacchi P - A - B attacco T	bar	350 210	350 vedere par. 8			
Portata massima	l/min	20	180	450	800	1600
Tempi di risposta		vedere par. 7				
Isteresi	% di Q max	<6% (PWM 200 Hz)		< 4% (PWM 100 Hz)		
Ripetibilità	% di Q max	< ±1,5%		< ±2%		
Caratteristiche elettriche		vedere par. 3				
Campo temperatura (ambiente e del fluido)		vedere documento 02 500				
Campo viscosità fluido	cSt	10 ÷ 400				
Grado di contaminazione del fluido		Secondo ISO 4406:1999 classe 18/16/13				
Viscosità raccomandata	cSt	25				
Massa: valvola monosolenoidale valvola doppio solenoide	kg	1,9 2,8	7,5 8,3	9,9 10,7	16,1 16,9	38,5 39,5

1 - IDENTIFICAZIONE DELLE ELETTROVALVOLE A COMANDO DIRETTO

	D	S	E	3	-		/	10	-	K9	/	
--	----------	----------	----------	----------	----------	--	----------	-----------	----------	-----------	----------	--

Elettrovalvola direzionale diretta

Comando elettrico proporzionale

Dimensione: ISO 4401-03

Tipo di certificazione antideflagrante: **vedere tabella par. 1.1**

Tipo di cursore:
C = centri chiusi
A = centri aperti

Portata nominale del cursore (vedi tabella par. 1.2)

Tipo di schema per versione monosolenoido (omettere per versione 2 solenoidi):
SA = 1 solenoide per schema incrociato
SB = 1 solenoide per schema parallelo

N. di serie (da 10 a 19 le quote e gli ingombri di installazione rimangono invariati)

Guarnizioni:
 Per campo temperatura -20 / +80 °C
N = guarnizioni in NBR per oli minerali (**standard**)
V = guarnizioni in FPM per fluidi particolari
 Per campo temperatura -40 / +80 °C
NL = guarnizioni per basse temperature (per olio minerale)

Opzione: **/T5** versione in classe di temperatura T5. Omettere se non richiesto.

Comando manuale:
CM = a soffietto **standard per guarnizioni N e V** non disponibile per guarnizioni NL
CB = ghiera cieca **standard per guarnizioni NL** disponibile a richiesta per guarnizioni N e V
CK = comando manuale a manopola
CH = comando manuale a leva dimensioni CB e CH al par. 18

Connessione pressacavo:
 con attacco superiore
T01 = M20x1.5 - ISO 261
T02 = Gk 1/2 - UNI EN 10226-2 non disponibile per INMETRO
T03 = 1/2" NPT - ANSI B1.20.1 (ex ANSI B2.1)
 con attacco laterale:
S01 = M20x1.5 - ISO 261
S02 = Gk 1/2 - UNI EN 10226-2 non disponibile per INMETRO
S03 = 1/2" NPT - ANSI B1.20.1 (ex ANSI B2.1)
S04 = M16x1.5 - ISO 261

Connessione elettrica bobina: scatola con morsetti

Tensione nominale solenoide:
D12 = 12V CC
D24 = 24V CC

NOTA: Le valvole sono fornite con trattamento superficiale di finitura zinco-nichel, che è idoneo a resistere ad un tempo di esposizione alla nebbia salina pari a 600 ore (prova eseguita in accordo alla norma UNI EN ISO 9227 e valutazione prova in accordo alla normativa UNI EN ISO 10289)

Versione con bobine monoblocco in acciaio
 Le bobine standard sono realizzate in acciaio con trattamento zinco-nichel e la scatola della morsetti è in alluminio anodizzato.
 A richiesta sono disponibili bobine monoblocco **MD24K9S01** completamente in acciaio, con trattamento zinco-nichel (tensione di alimentazione D24 e connessione pressacavo tipo S01). Sempre su richiesta, sono disponibili altre varianti per tensione e connessione pressacavo.

1.1 - Denominazione delle valvole per tipo di certificazione

	ATEX		IECEX		INMETRO		PESO	
per gas per polveri	KD2	II 2GD	KXD2	IECEX Gb IECEX Db	KBD2	INMETRO Gb INMETRO Db	KPD2	PESO Gb non applicabile per polveri
per miniera	KDM2	I M2	KXDM2	IECEX Mb	KBDM2	INMETRO Mb	non applicabile per miniera	

NOTA: fare riferimento al documento tecnico 02 500 per informazioni specifiche di classificazione, marcatura e temperature di utilizzo.

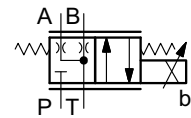
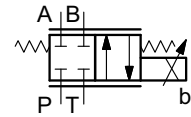
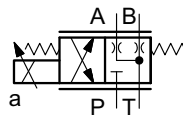
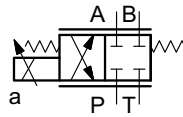
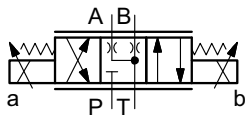
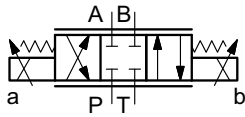
1.2 - Tipi di cursore disponibili

La versione dipende dalla combinazione dei seguenti elementi: numero dei solenoidi proporzionali, tipo di cursore, portata nominale.

Versione 2 solenoidi:
3 posizioni con centraggio a molle

Versione 1 solenoide per schema
incrociato "SA" - 2 posizioni (centrale
+ esterna) con centraggio a molle

Versione 1 solenoide per schema
parallelo "SB" - 2 posizioni (centrale +
esterna) con centraggio a molle



C *

C * SA

C * SB

A *

A * SA

A * SB

*	Portata nominale con Δp 10 bar P-T
01	1 l/min
04	4 l/min
08	8 l/min
16	16 l/min
16/08	16 (P-A) / 08 (B-T) l/min
26	26 l/min
26/13	26 (P-A) / 13 (B-T) l/min

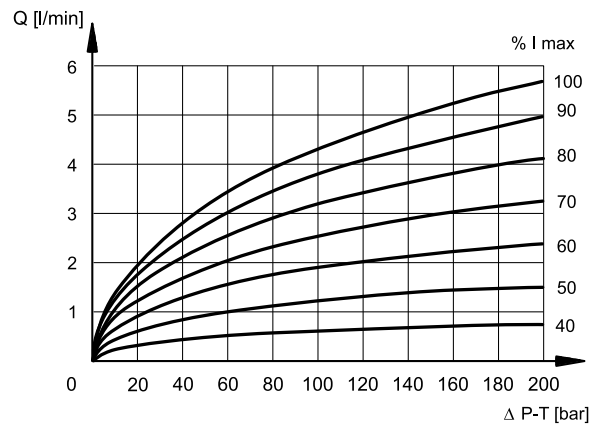
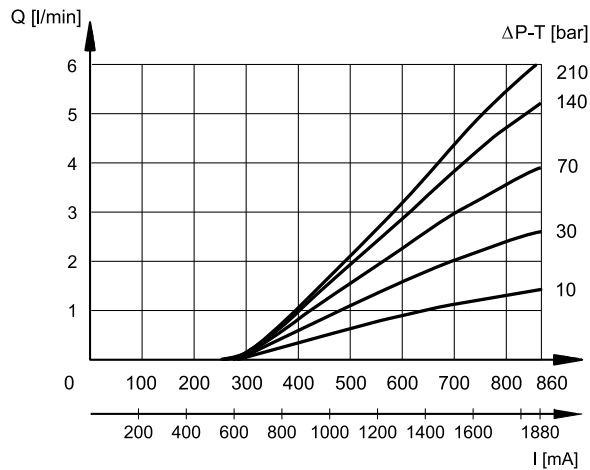


2 - CURVE CARATTERISTICHE DELLE ELETTROVALVOLE DIRETTE

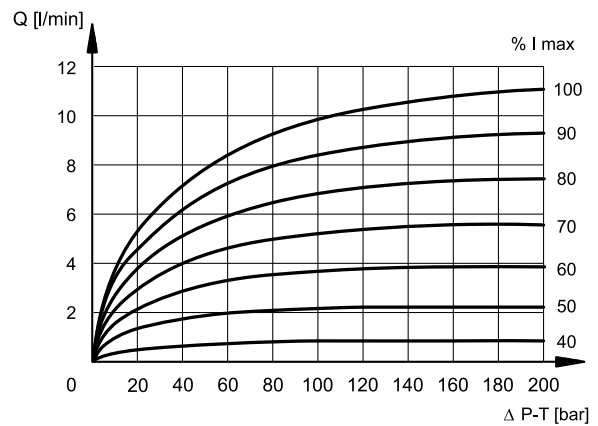
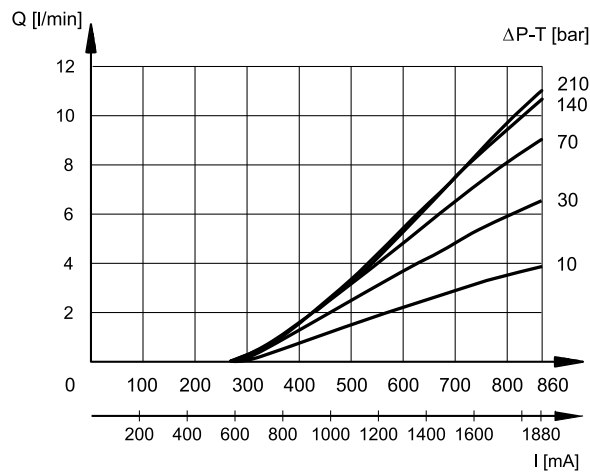
(rilevate con olio minerale con viscosità di 36 cSt a 50°C e con unità elettronica di comando)

Curve tipiche di regolazione portata in funzione della corrente al solenoide. ΔP di riferimento sono misurati tra le bocche P e T della valvola.

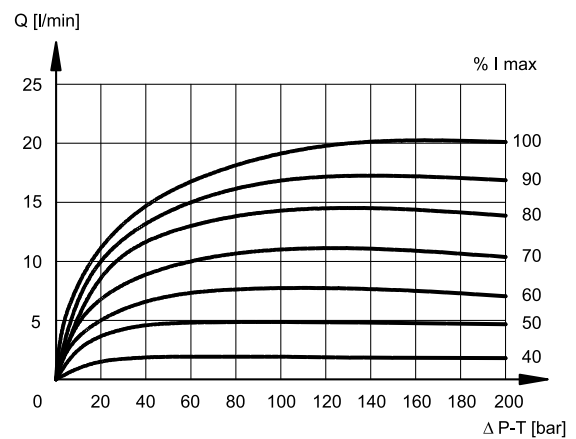
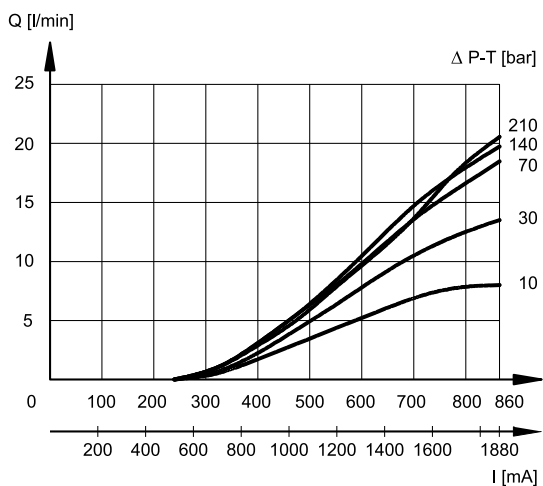
C01 / A01



C04 / A04



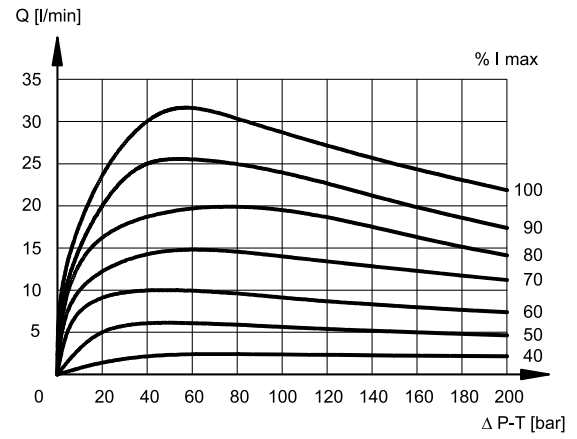
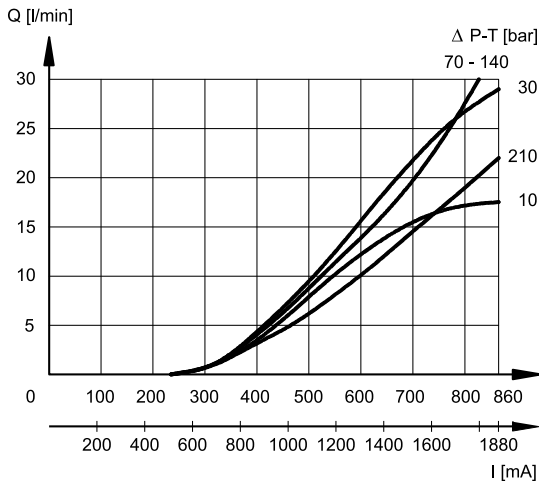
C08 / A08



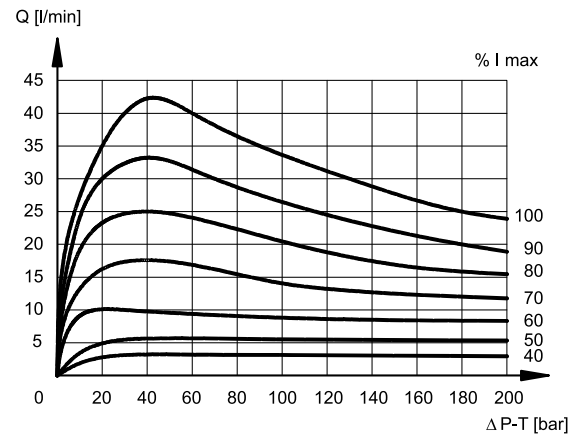
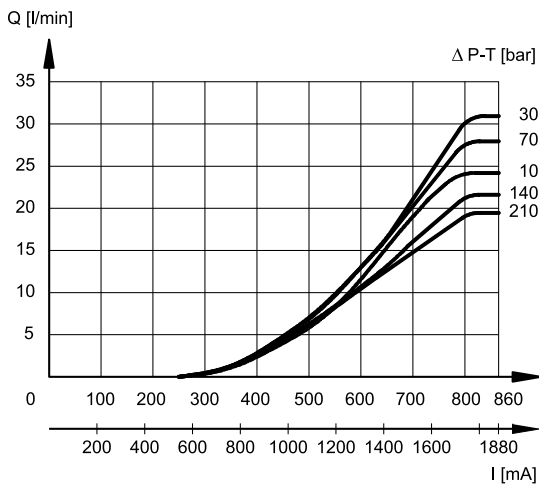


DS(P)E*K*

C16 / A16



C26 / A26



3 - CARATTERISTICHE ELETTRICHE

(valori $\pm 5\%$)

TENSIONE NOMINALE	V CC	12	24
RESISTENZA (A 20°C)	Ω	3,8	15,6
CORRENTE NOMINALE	A	1,88	0,86

DURATA D'INSERIZIONE	100%
COMPATIBILITÀ ELETTROMAGNETICA (EMC)	Conforme alla direttiva 2014/30/UE
CLASSE DI PROTEZIONE Agenti atmosferici Isolamento avvolgimento (VDE 0580)	IP66/IP68 classe H

3.1 - Collegamento elettrico

Per effettuare il collegamento elettrico della bobina, è necessario accedere alla morsettieria interna (1) svitando le n°4 viti (2) che fissano il coperchio (3) alla scatola (4) contenente la morsettieria.

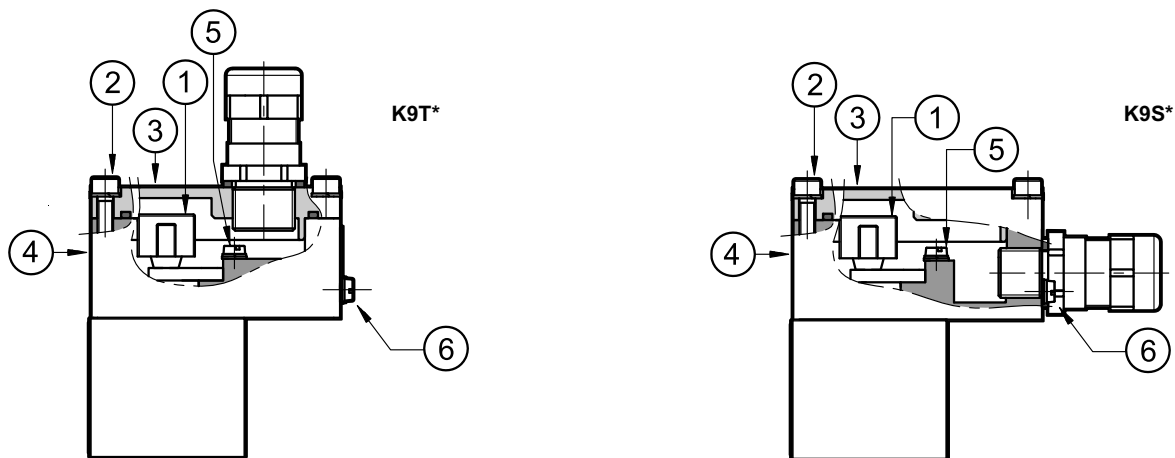
Il collegamento elettrico è indipendente dalle polarità.

Quando si effettua il cablaggio elettrico è importante collegare anche il nodo di messa a terra interno (5) alla scatola morsettieria (vite M4) mediante idoneo conduttore con la linea di messa a terra generale dell'impianto.

Sul corpo esterno della bobina è presente un nodo di messa a terra (6) (vite M4) che permette di garantire l'equipotenzialità tra la valvola e la linea di messa a terra generale dell'impianto; collegando questo nodo viene garantita la prescrizione della norma EN 13463-1 che impone di verificare l'equipotenzialità delle parti inserite in un ambiente potenzialmente esplosivo (la resistenza massima rilevata tra le parti deve essere pari a 100 Ω).

Al termine del cablaggio elettrico occorre rimontare il coperchio (3) sopra la scatola (4) verificando il corretto posizionamento della guarnizione di tenuta presente nella sede del coperchio e serrando le n°4 viti M5 con un coppia pari a 4.9 ± 6 Nm.

Il collegamento elettrico deve essere eseguito seguendo le prescrizioni delle norme per la protezione dai rischi di esplosione.



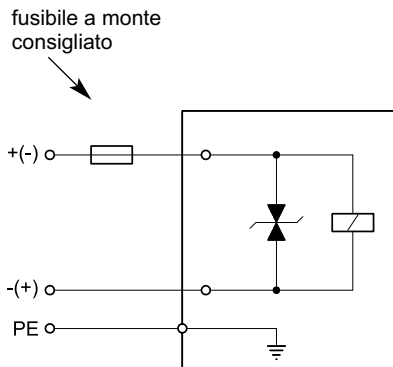
Nella tabella sotto riportata sono indicate le caratteristiche dei cavi che devono essere utilizzati per il cablaggio elettrico:

Funzione	Sezione cavo
Collegamento cavi tensione di esercizio	max 2.5 mm ²
Collegamento nodo di messa a terra interno	max 2.5 mm ²
Collegamento nodo di messa a terra equipotenziale esterno	max 6 mm ²

I cavi utilizzati per il cablaggio devono essere del tipo non armato, con rivestimento a guaina esterna e devono essere idonei a resistere nel campo di temperatura da -20 °C a +110 °C (sia per valvole con guarnizione N sia V) oppure da -40 °C a +110 °C (per valvole con guarnizione NL).

I pressacavi (che devono essere ordinati separatamente, vedere par. 19) consentono l'utilizzo di cavi con diametro esterno compreso tra 8 e 10 mm.

3.2 - Schema elettrico



3.3 - Fusibile per sovracorrenti e picco di tensione alla disinserzione

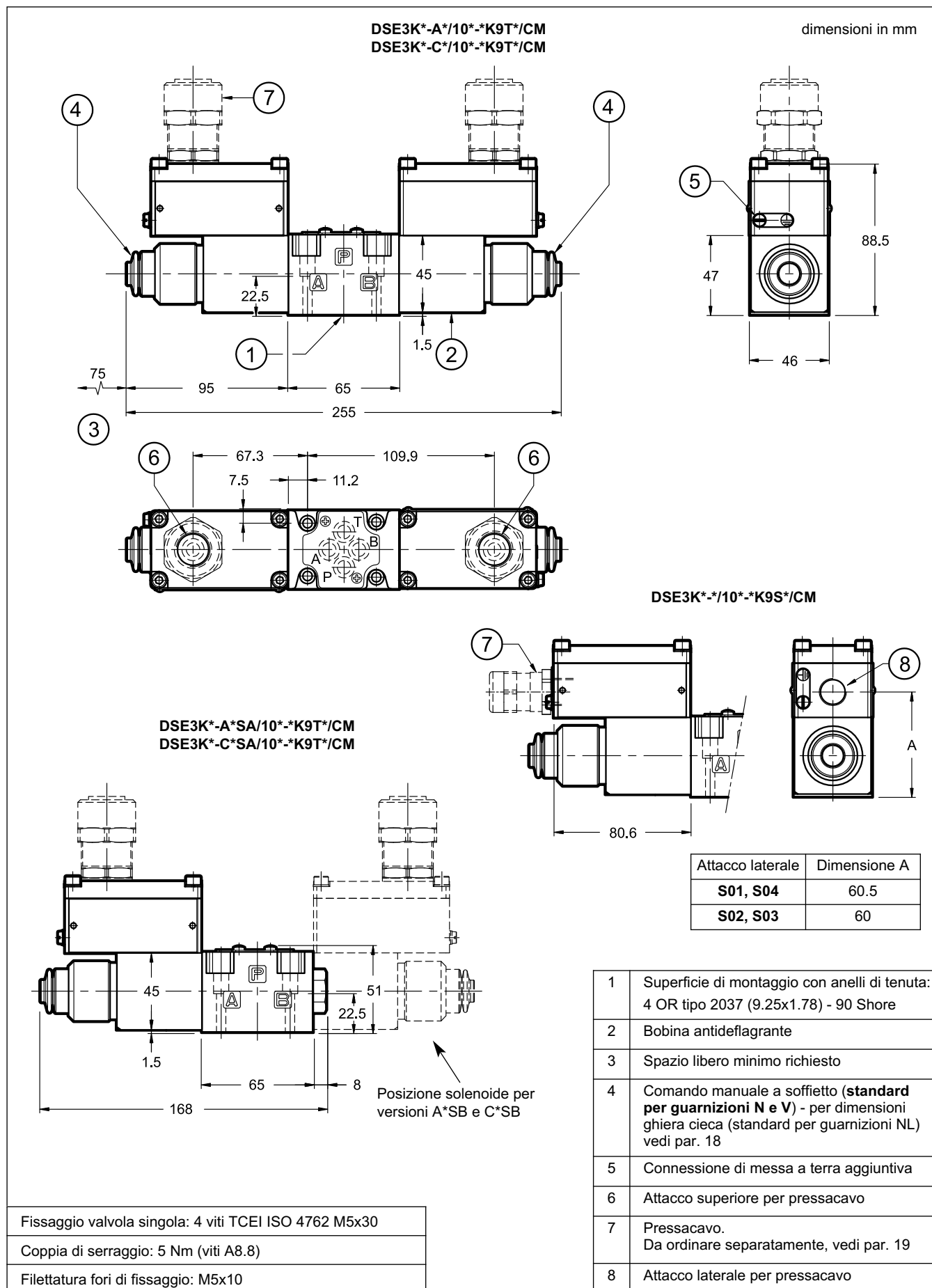
A monte di ogni elettrovalvola deve essere collegato, come protezione da cortocircuito, un fusibile opportunamente dimensionato (max $3 \times I_n$ secondo IEC 60127) oppure un salvamotore con scatto a cortocircuito e scatto termico rapido. Il potere di interruzione del fusibile deve essere uguale o superiore alla corrente di cortocircuito della fonte di alimentazione. Il fusibile o il salvamotore devono essere installati fuori dall'area classificata oppure devono essere con protezione antideflagrante.

Con lo scopo di salvaguardare il controllo elettronico al quale è collegata l'elettrovalvola, nella bobina è contenuto un circuito di protezione che attenua i picchi di tensione che possono crearsi al disinserimento di induttanze.

Nella tabella sotto riportata viene indicato il tipo di fusibile consigliato in funzione della tensione nominale dell'elettrovalvola ed il valore di attenuazione dei picchi di tensione.

Tipo di bobina	Tensione nominale [V]	Corrente nominale [A]	Prefusibile consigliato con ritardo medio di intervento secondo DIN 41571 [A]	Valore di tensione massimo alla disinserzione [V]	Circuito di protezione dai guasti
D12	12	1,88	2,5	- 49	Diodo soppressore bidirezionale
D24	24	0,86	1,25	- 49	

4 - DIMENSIONI DI INGOMBRO E DI INSTALLAZIONE DSE3K*



5 - IDENTIFICAZIONE DELLE VALVOLE DIREZIONALI PROPORZIONALI PILOTATE

	D	S	P	E		-		/		-		/	K9		/		
--	----------	----------	----------	----------	--	---	--	---	--	---	--	---	-----------	--	---	--	--

Valvola direzionale pilotata

Comando elettrico proporzionale

Dimensione: _____
5 = CETOP P05
5R = ISO 4401-05
7 = ISO 4401-07
8 = ISO 4401-08
10 = ISO 4401-10

Tipo di certificazione antideflagrante:
vedere tabella par. 1.1

Tipo di cursore: _____
C = centri chiusi
A = centri aperti
RC = rigenerativo centri chiusi
RA = rigenerativo centri aperti

Portata nominale del cursore (vedi tabella par. 5.1)

Tipo di schema per versione monosolenoido (ommettere per versione 2 solenoidi):
SA = 1 solenoide per schema incrociato
SB = 1 solenoide per schema parallelo

N. di serie (da 10 a 19 le quote e gli ingombri di installazione rimangono invariati)
11 = per DSPE10K*
10 = per tutte le altre taglie

Guarnizioni: _____
 Per campo temperatura -20 / +80 °C
N = guarnizioni in NBR per oli minerali (**standard**)
V = guarnizioni in FPM per fluidi particolari
 Per campo temperatura -40 / +80 °C
NL = guarnizioni per basse temperature (per olio minerale)

Pilotaggio: _____
I = interno
E = esterno
Z = pilotaggio interno con riduttrice a taratura fissa 30 bar

Drenaggio: _____
I = Interno
E = Esterno

Opzione: trattamento superficiale non standard.
 Omettere se non richiesto (vedi **NOTA**)

Opzione: **/T5**
 versione in classe di temperatura T5.
 Omettere se non richiesto.

Comandi manuali:
CM = a soffietto
standard per guarnizioni N e V
 non disponibile per guarnizioni NL
CB = ghiera cieca
standard per guarnizioni NL
 disponibile a richiesta per guarnizioni N e V
 Vedere dimensioni CB al par. 18

Connessione pressacavo:
 con attacco superiore
T01 = M20x1.5 - ISO 261
T02 = Gk 1/2 - UNI EN 10226-2
 non disponibile per INMETRO
T03 = 1/2" NPT - ANSI B1.20.1
 (ex ANSI B2.1)
 con attacco laterale:
S01 = M20x1.5 - ISO 261
S02 = Gk 1/2 - UNI EN 10226-2
 non disponibile per INMETRO
S03 = 1/2" NPT - ANSI B1.20.1
 (ex ANSI B2.1)
S04 = M16x1.5 - ISO 261

Connessione elettrica bobina:
 scatola con morsetteria

Tensione nominale solenoide:
D12 = 12V CC
D24 = 24V CC

NOTA: Il trattamento superficiale standard delle valvole è una fosfatazione colore nero sul corpo principale e trattamento zinco-nichel sul corpo pilota.

Il trattamento zinco-nichel completo è disponibile a richiesta. Esso è idoneo a resistere ad un tempo di esposizione alla nebbia salina pari a 600 ore (prova eseguita in accordo alla norma UNI EN ISO 9227 e valutazione prova in accordo alla normativa UNI EN ISO 10289).

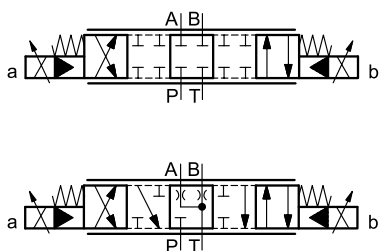
Per trattamento di finitura zinco-nichel completo aggiungere **/W7** alla fine del codice di identificazione.

È disponibile una versione con bobine monoblocco in acciaio. Dettagli a pagina 2.

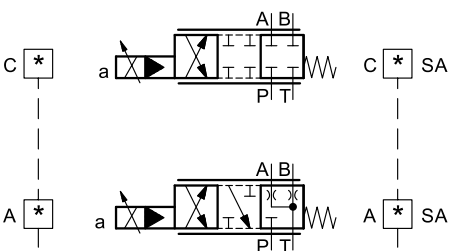
5.1 - Tipi di cursore

La versione della valvola dipende dalla combinazione dei seguenti elementi:
numero dei solenoidi proporzionali, tipo di cursore, portata nominale.

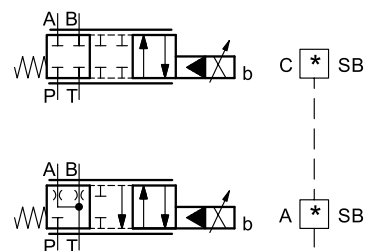
Versione 2 solenoidi:
3 posizioni con centraggio a molle



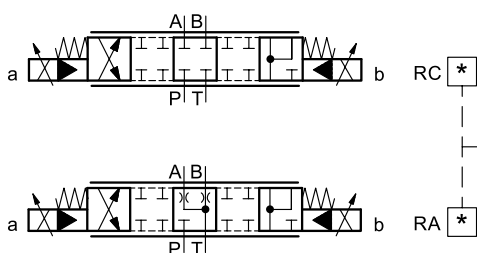
Versione 1 solenoide per schema incrociato
"SA" - 2 posizioni (centrale + esterna) con centraggio a molle



Versione 1 solenoide per schema parallelo
"SB" - 2 posizioni (centrale + esterna) con centraggio a molle



tipo di valvola	*	portata nominale con Δp 10 bar P-T
DSPE5K*	80	80 l/min
DSPE5RK*	80/40	80 (P-A) / 40 (B-T) l/min
DSPE7K*	100	100 l/min
	150	150 l/min
	150/75	150 (P-A) / 75 (B-T) l/min
DSPE8K*	200	200 l/min
	300	300 l/min
	300/150	300 (P-A) / 150 (B-T) l/min
DSPE10K*	350	350 l/min
	500	500 l/min
	500/250	500 (P-A) / 250 (B-T) l/min



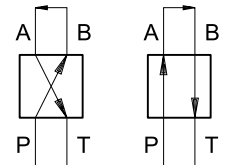
tipo di valvola	*	portata nominale con Δp 10 bar P-T
DSPE7K*	150/75	150 (P-A, A-T) / 75 (P-B, B-P) l/min
DSPE8K*	300/150	300 (P-A, A-T) / 150 (P-B, B-P) l/min
DSPE10K*	500/250	500 (P-A, A-T) / 250 (P-B, B-P) l/min

6 - CURVE CARATTERISTICHE DELLE ELETTROVALVOLE PILOTATE

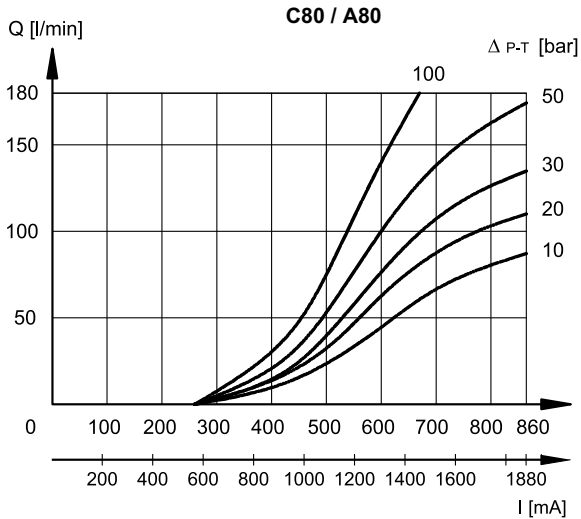
(rilevate con olio minerale con viscosità di 36 cSt a 50°C e con unità elettronica di comando)

Curve tipiche di regolazione portata a Δp costante in funzione della corrente al solenoide, rilevate per i vari cursori disponibili.

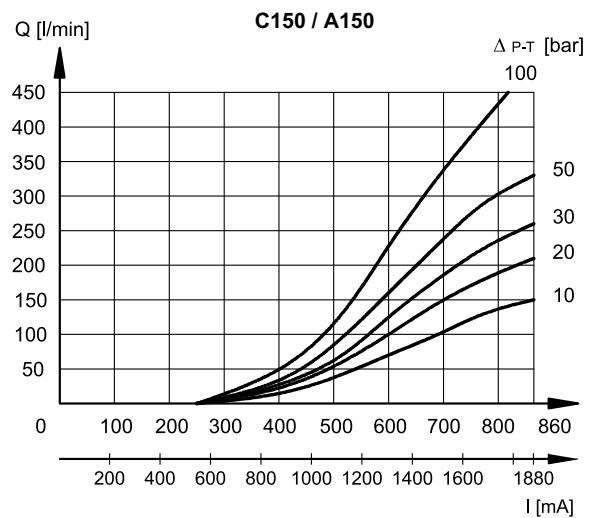
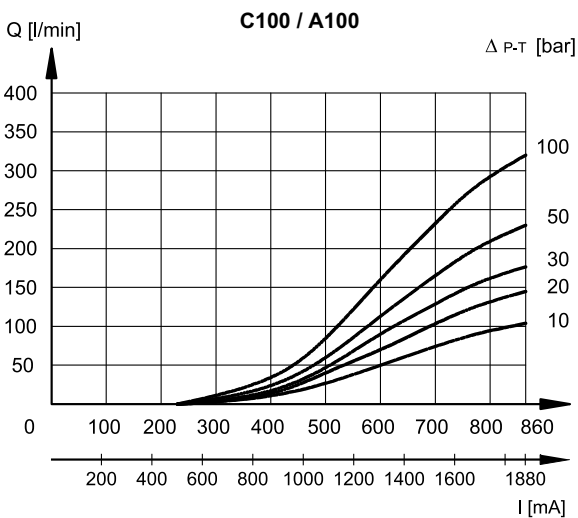
I Δp di riferimento sono misurati tra le bocche P e T della valvola.



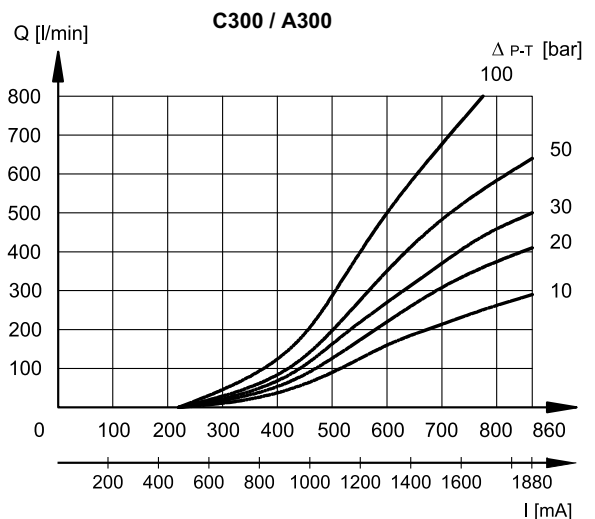
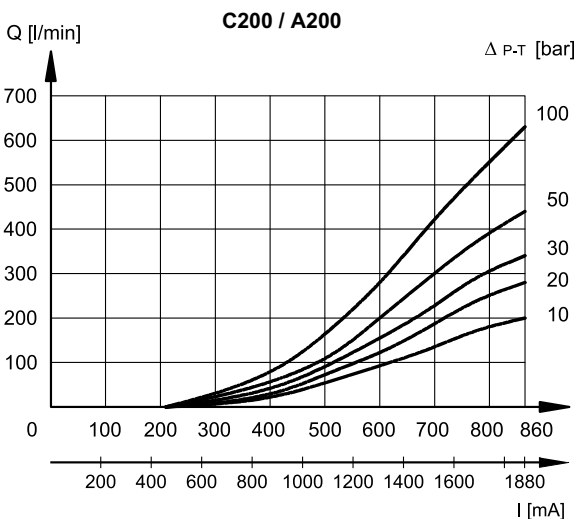
6.1 - Curve caratteristiche DSPE5K* e DSPE5RK*



6.2 - Curve caratteristiche DSPE7K*

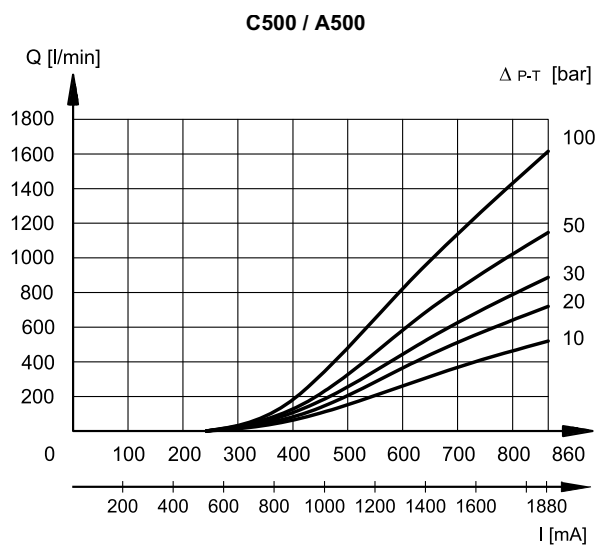
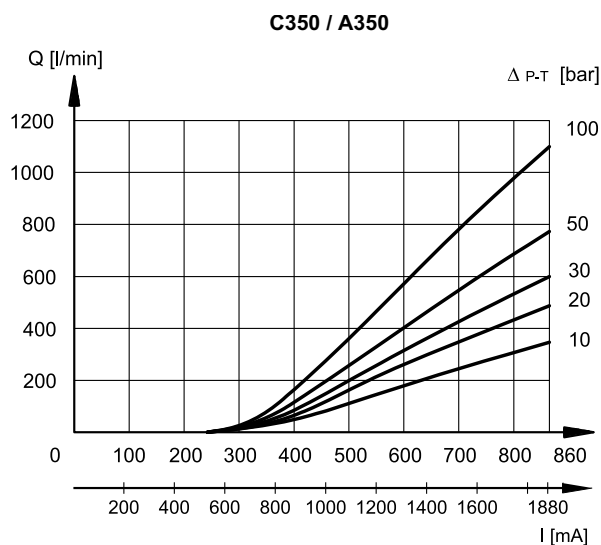


6.3 - Curve caratteristiche DSPE8K*





6.4 - Curve caratteristiche DSPE10K*



7 - TEMPI DI RISPOSTA

(rilevati con olio minerale con viscosità di 36 cSt a 50°C e con unità elettronica di comando)

Il tempo di risposta rappresenta il ritardo con cui il cursore della valvola raggiunge il 90% del valore di posizione impostato a seguito di una variazione a gradino del segnale di comando.

In tabella sono riportati i tempi tipici rilevati con pressione di pilotaggio di 100 bar.

Variazione segnale di comando	0 → 100%	100 → 0%
	Tempo di risposta [ms]	
DSE3K*	50	40
DSPE5K* e DSPE5RK*	50	40
DSPE7K*	80	50
DSPE8K*	100	70
DSPE10K*	200	120

8 - CARATTERISTICHE IDRAULICHE

(rilevate con olio minerale con viscosità di 36 cSt a 50°C e con unità elettronica di comando)

PORTATE		DSPE5K* DSPE5RK*	DSPE7K*	DSPE8K*	DSPE10K*
Portata massima	l/min	180	450	800	1600
Portata di pilotaggio richiesta con comando 0 → 100%	l/min	3	5	9	13
Volume di pilotaggio richiesto con comando 0 → 100%	cm ³	1,7	3,2	9,1	21,6

PRESSIONI	MIN	MAX
Pressione di pilotaggio attacco X	30	210 (NOTA)
Pressione attacco T con drenaggio interno	–	10
Pressione attacco T con drenaggio esterno	–	250

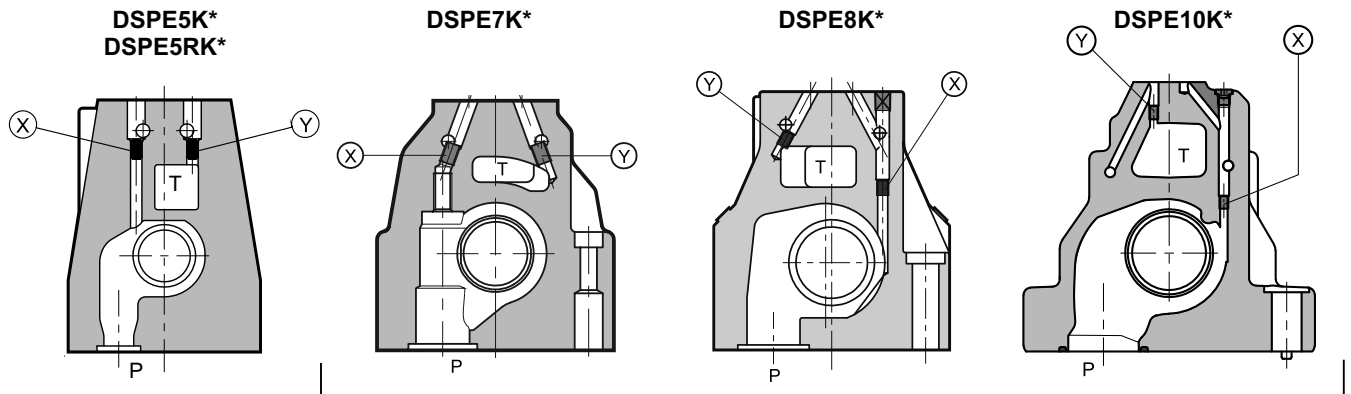
NOTA: se la valvola deve funzionare con pressioni superiori è necessario utilizzare la versione con pilotaggio esterno con pressione ridotta. In alternativa è possibile ordinare la valvola con pilotaggio interno e valvola riduttrice di pressione a taratura fissa 30 bar.

Aggiungere la lettera **Z** al codice di identificazione per ordinare questa opzione (vedi par. 5). Considerare che aggiungendo la valvola riduttrice di pressione le quote di ingombro aumenteranno di 40 mm in altezza.

9 - PILOTAGGIO E DRENAGGIO

Le valvole DSPE*K* sono disponibili con pilotaggio e drenaggio sia interno che esterno. La versione con drenaggio esterno consente maggiore contropressione sullo scarico.

	TIPO DI VALVOLA	Montaggio tappi	
		X	Y
IE	pilotaggio interno e drenaggio esterno	NO	SI
II	pilotaggio interno e drenaggio interno	NO	NO
EE	pilotaggio esterno e drenaggio esterno	SI	SI
EI	pilotaggio esterno e drenaggio interno	SI	NO



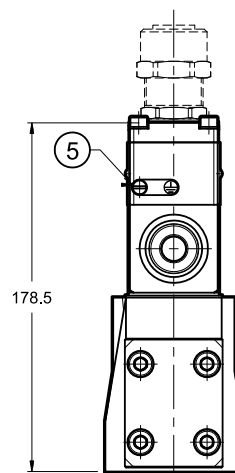
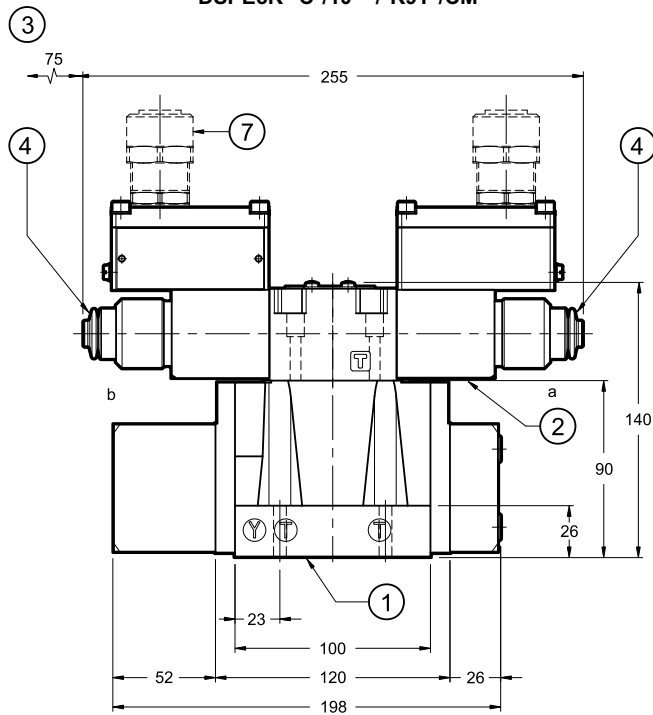
X: tappo M5x6 per pilotaggio esterno
Y: tappo M5x6 per drenaggio esterno

X: tappo M6x8 per pilotaggio esterno
Y: tappo M6x8 per drenaggio esterno

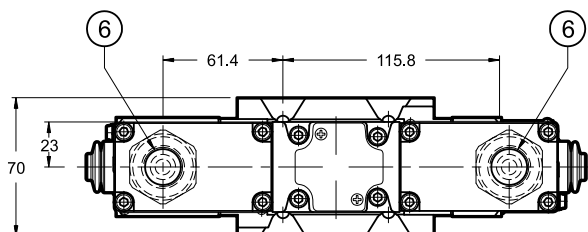
10 - DIMENSIONI DI INGOMBRO E DI INSTALLAZIONE DSPE5K* E DSPE5RK* CON ATTACCO SUPERIORE

dimensioni in mm

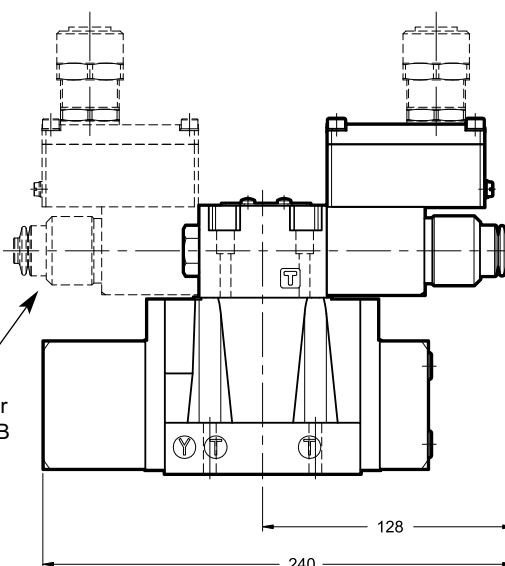
DSPE5K*-A*/10*-*/*K9T*/CM
DSPE5K*-C*/10*-*/*K9T*/CM



DSPE5K*-A*SA/10*-*/*K9T*/CM
DSPE5K*-C*SA/10*-*/*K9T*/CM



Posizione
solenoide per
versioni A*SB
e C*SB



1	Superficie di montaggio con anelli di tenuta: 5 OR tipo 2050 (12.42x1.78) - 90 Shore 2 OR tipo 2037 (9.25x1.78) - 90 Shore
2	Bobina antideflagrante
3	Spazio libero minimo richiesto
4	Comando manuale a soffietto (standard per guarnizioni N e V) - per dimensioni ghiera cieca (standard per guarnizioni NL) vedi par. 18
5	Connessione di messa a terra aggiuntiva
6	Attacco superiore per pressacavo
7	Pressacavo. Da ordinare separatamente, vedi par. 19

NOTA 1: per variazione dimensioni di ingombro con opzione Z (riduttrice di pressione a taratura fissa) considerare un aumento di 40 mm in altezza.

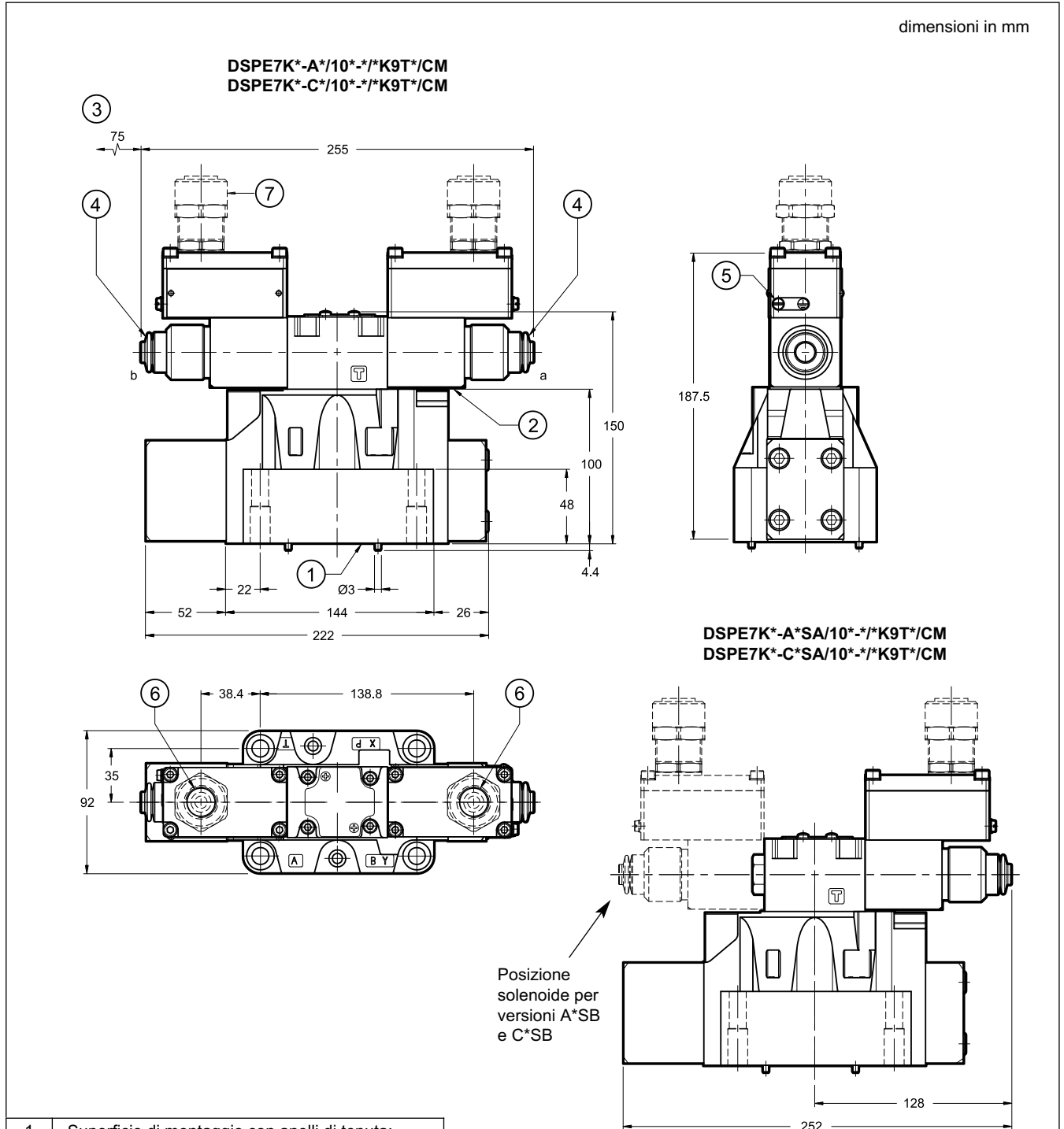
NOTA 2: per attacco laterale pressacavo vedere par. 14.

Fissaggio valvola singola: 4 viti TCEI ISO 4762 M6x35

Coppia di serraggio: 8 Nm (viti A8.8)

Filettatura fori di fissaggio: M6x10

11 - DIMENSIONI DI INGOMBRO E DI INSTALLAZIONE DSPE7K* CON ATTACCO SUPERIORE



1	Superficie di montaggio con anelli di tenuta: 4 OR tipo 130 (22.22X2.62) - 90 Shore 2 OR tipo 2043 (10.82x1.78) - 90 Shore
2	Bobina antideflagrante
3	Spazio libero minimo richiesto
4	Comando manuale a soffietto (standard per guarnizioni N e V) - per dimensioni ghiera cieca (standard per guarnizioni NL) vedi par. 18
5	Connessione di messa a terra aggiuntiva
6	Attacco superiore per pressacavo
7	Pressacavo. Da ordinare separatamente, vedi par. 19

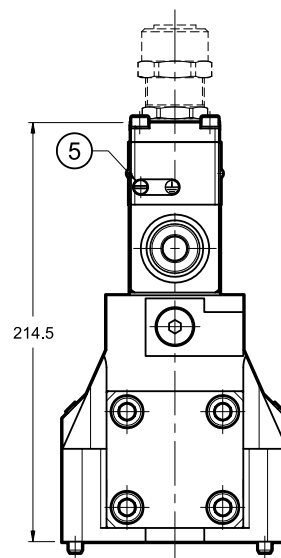
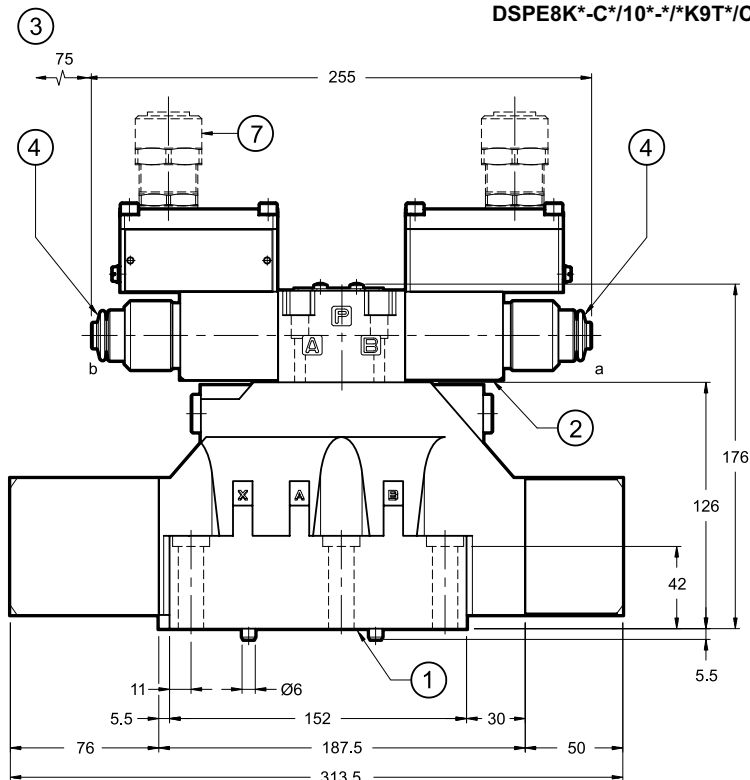
NOTA 1: per variazione dimensioni di ingombro con opzione Z (riduttrice di pressione a taratura fissa) considerare un aumento di 40 mm in altezza.
NOTA 2: per attacco laterale pressacavo vedere par. 14.

Fissaggio valvola singola: 4 viti TCEI ISO 4762 M10x60 2 viti TCEI ISO 4762 M6x60
Coppia di serraggio: M10x60: 40 Nm (viti A8.8) M6x60: 8 Nm (viti A8.8)
Filettatura fori di fissaggio: M6x18; M10x18

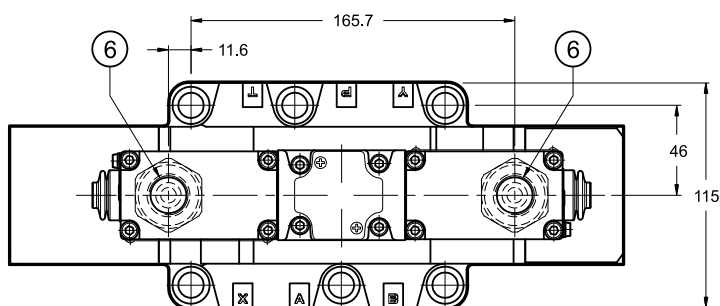
12 - DIMENSIONI DI INGOMBRO E DI INSTALLAZIONE DSPE8K* CON ATTACCO SUPERIORE

dimensioni in mm

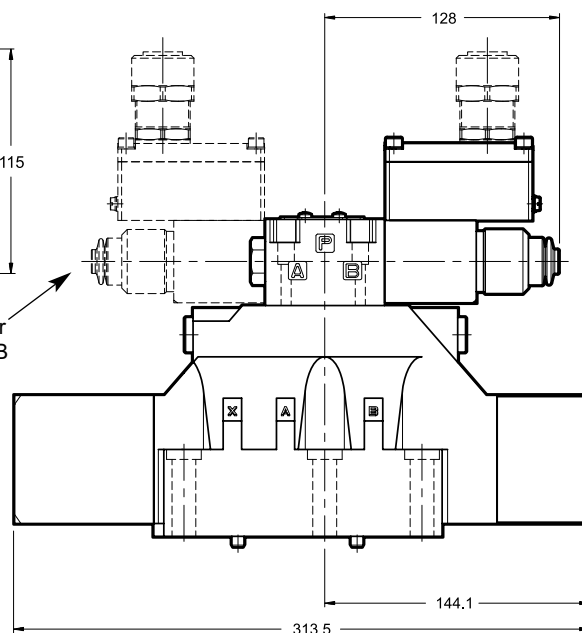
DSPE8K*-A*/10*-*/*K9T*/CM
DSPE8K*-C*/10*-*/*K9T*/CM



DSPE8K*-A*SA/10*-*/*K9T*/CM
DSPE8K*-C*SA/10*-*/*K9T*/CM



Posizione solenoide per versioni A*SB e C*SB



1	Superficie di montaggio con anelli di tenuta: 4 OR tipo 3118 (29.82x2.62) - 90 Shore 2 OR tipo 3081 (20.24x2.62) - 90 Shore
2	Bobina antideflagrante
3	Spazio libero minimo richiesto
4	Comando manuale a soffietto (standard per guarnizioni N e V) - per dimensioni ghiera cieca (standard per guarnizioni NL) vedi par. 18
5	Connessione di messa a terra aggiuntiva
6	Attacco superiore per pressacavo
7	Pressacavo. Da ordinare separatamente, vedi par. 19

NOTA 1: per variazione dimensioni di ingombro con opzione Z (riduttrice di pressione a taratura fissa) considerare un aumento di 40 mm in altezza.

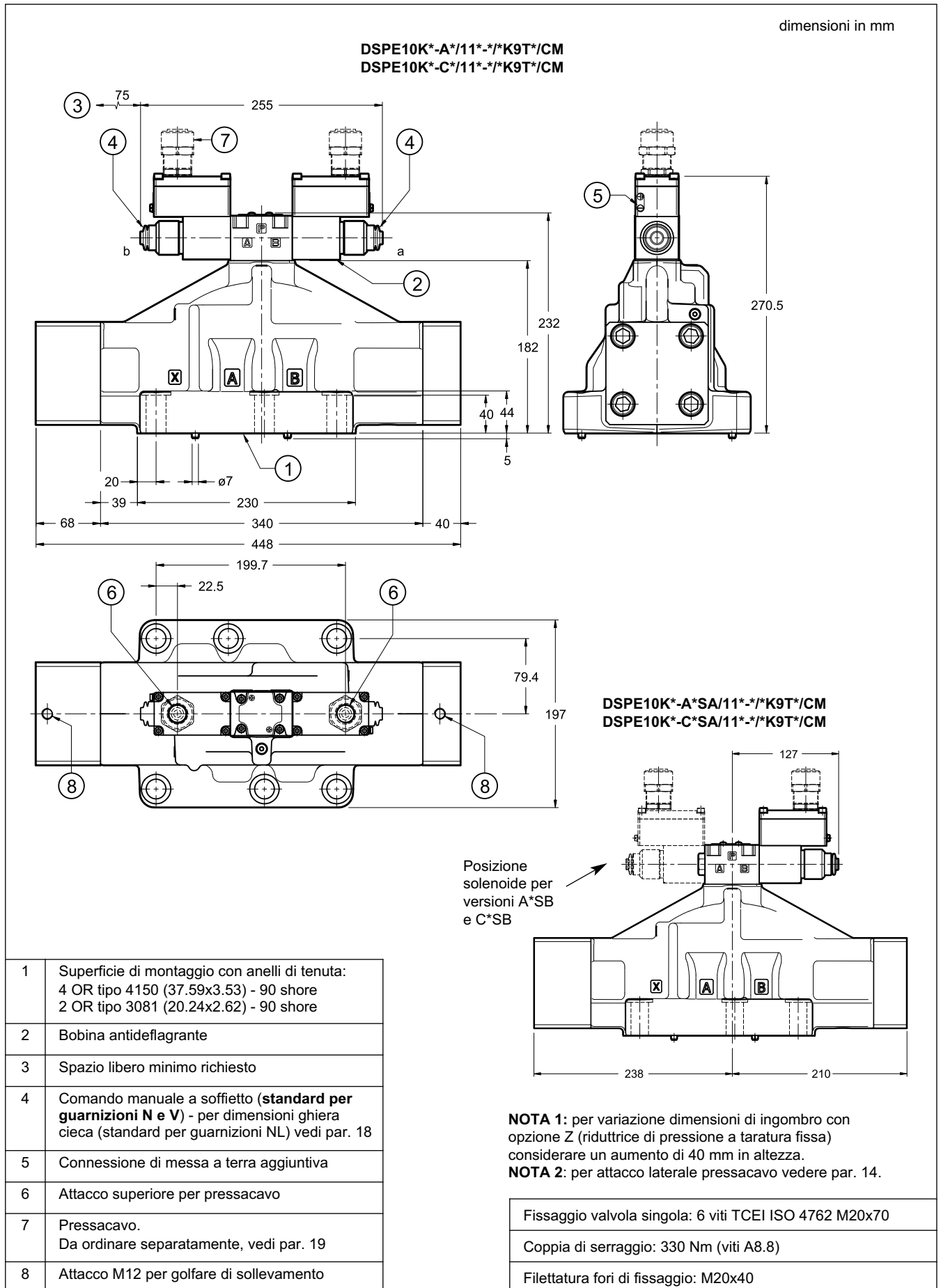
NOTA 2: per attacco laterale pressacavo vedere par. 14.

Fissaggio valvola singola: 6 viti TCEI ISO 4762 M12x60

Coppia di serraggio: 69 Nm (viti A8.8)

Filettatura fori di fissaggio: M12x20

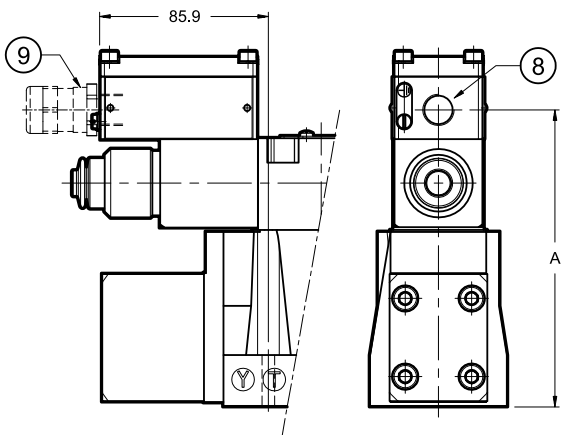
13 - DIMENSIONI DI INGOMBRO E DI INSTALLAZIONE DSPE10K* CON ATTACCO SUPERIORE



14 - DIMENSIONI DI INGOMBRO E DI INSTALLAZIONE DSPE*K* CON ATTACCO LATERALE

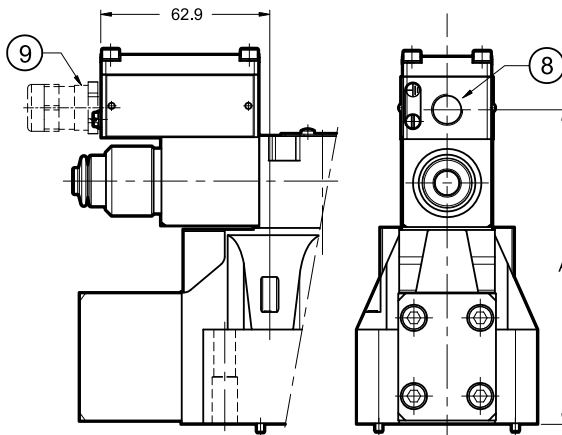
dimensioni in mm

DSPE5K*-*K9S*
DSPE5RK*-*K9S*



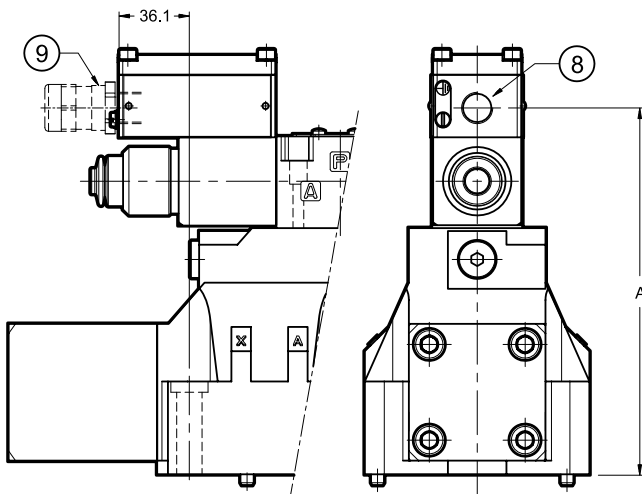
Attacco laterale	A
S01, S04	150.5
S02, S03	150

DSPE7K*-*K9S*



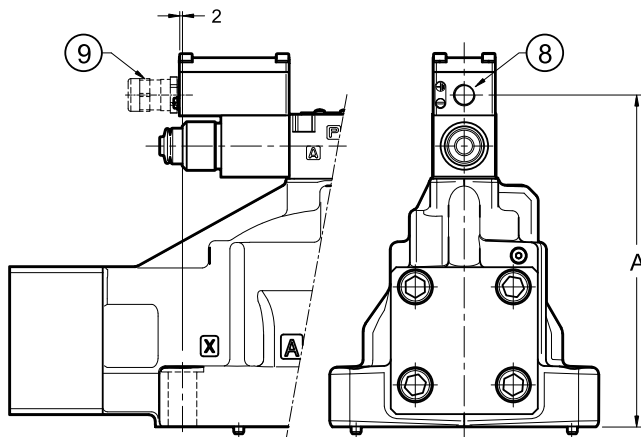
Attacco laterale	A
S01, S04	157.5
S02, S03	157

DSPE8K*-*K9S*



Attacco laterale	A
S01, S04	186.5
S02, S03	186

DSPE10K*-*K9S*

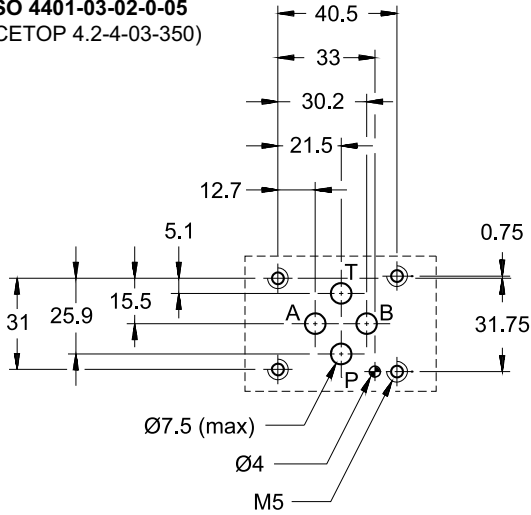


Attacco laterale	A
S01, S04	242.5
S02, S03	242

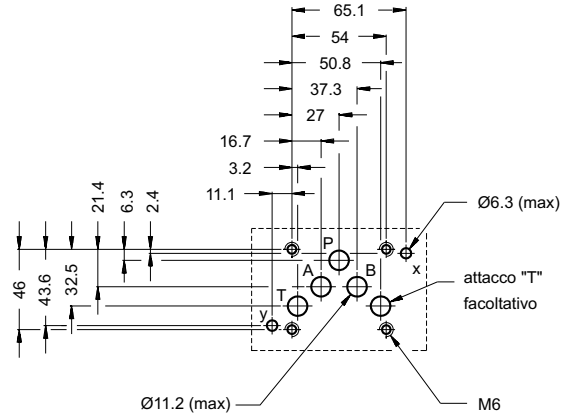
8	Attacco laterale
9	Pressacavo. Da ordinare separatamente, vedi par. 19

15 - PIANI DI POSA

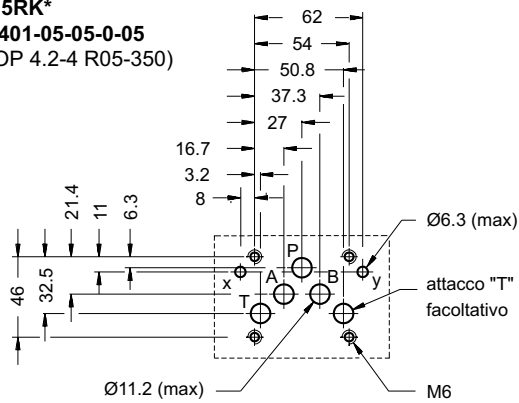
DSE3K*
ISO 4401-03-02-0-05
(CETOP 4.2-4-03-350)



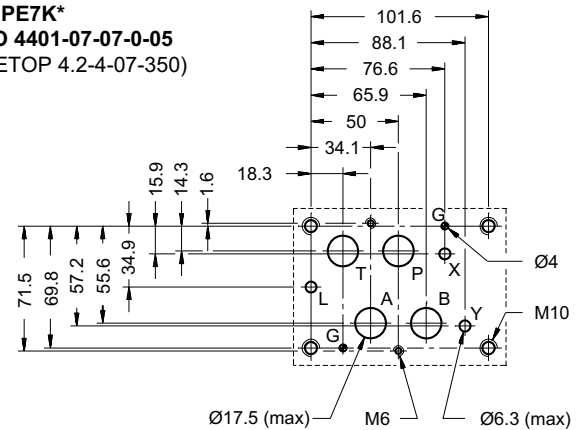
DSPE5K*
CETOP 4.2-4 P05-350



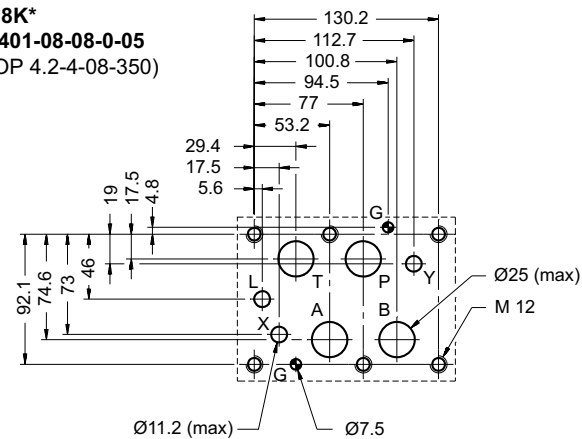
DSPE5RK*
ISO 4401-05-05-0-05
(CETOP 4.2-4 R05-350)



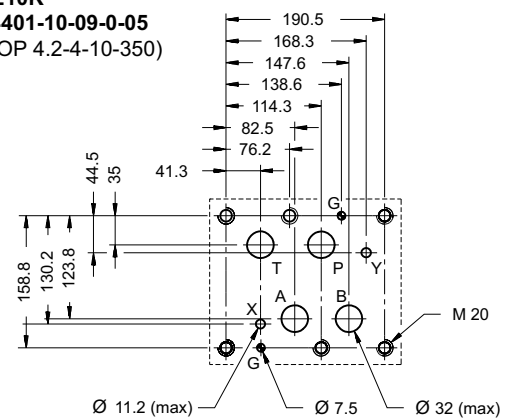
DSPE7K*
ISO 4401-07-07-0-05
(CETOP 4.2-4-07-350)



DSPE8K*
ISO 4401-08-08-0-05
(CETOP 4.2-4-08-350)



DSPE10K*
ISO 4401-10-09-0-05
(CETOP 4.2-4-10-350)



16 - FLUIDI IDRAULICI

Usare fluidi idraulici a base di olio minerale tipo HL o HM secondo ISO 6743-4. Per questi tipi di fluidi, utilizzare guarnizioni in NBR (codice N). Per fluidi tipo HFDR (esteri fosforici) utilizzare guarnizioni in FPM (codice V). Per l'uso di altri tipi di fluidi come ad esempio HFA, HFB, HFC consultare il nostro Ufficio Tecnico.

L'esercizio con fluido a temperatura superiore a 80 °C comporta un precoce decadimento della qualità del fluido e delle guarnizioni. Il fluido deve essere mantenuto integro nelle sue proprietà fisiche e chimiche.

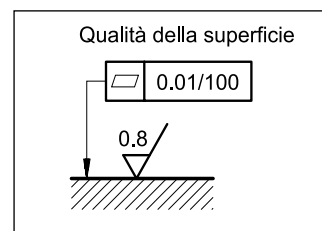
17 - INSTALLAZIONE



Per l'installazione attenersi alle istruzioni riportate nel *Manuale d'uso e manutenzione*, sempre allegato alla valvola. Interventi non autorizzati possono essere dannosi per persone e cose, a causa dei rischi di esplosione presenti negli ambienti potenzialmente esplosivi.

Le valvole possono essere installate in qualsiasi posizione senza pregiudicarne il corretto funzionamento.

Il fissaggio delle valvole viene fatto mediante viti o tiranti con appoggio su una superficie rettificata a valori di planarità e rugosità uguali o migliori a quelli indicati dalla apposita simbologia. Se i valori minimi di planarità e/o rugosità non sono rispettati, possono facilmente conseguire trafileamenti di fluido tra valvola e piano di appoggio.



18 - COMANDI MANUALI

18.1 - CB - Ghiera cieca

La ghiera in metallo protegge il tubo solenoide dagli agenti atmosferici e isola il comando manuale da azionamenti involontari.

La ghiera è avvitata su un inserto di fissaggio che mantiene la bobina in posizione anche senza la ghiera.

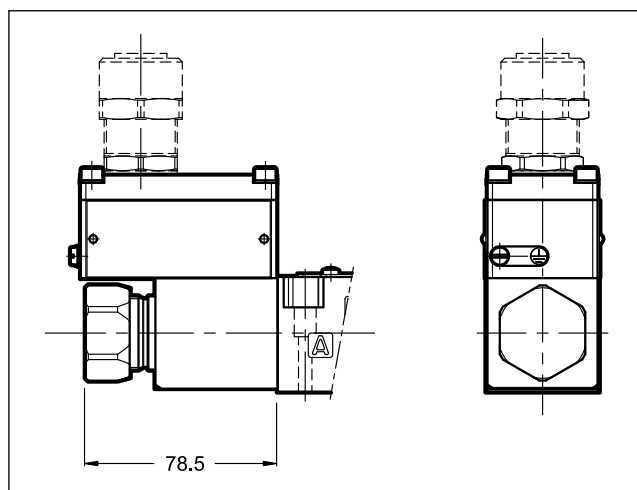
Per accedere al comando manuale integrato nel tubo bisogna rimuovere la ghiera, svitandola. La ghiera va poi rimontata serrando a mano fino in battuta.

Azionare il comando manuale sempre e solo con attrezzi antisintilla adatti all'utilizzo in ambienti potenzialmente esplosivi.

Per ulteriori informazioni sull'utilizzo sicuro dei componenti antideflagranti si rimanda all'apposito manuale di istruzioni, sempre fornito a corredo della valvola.



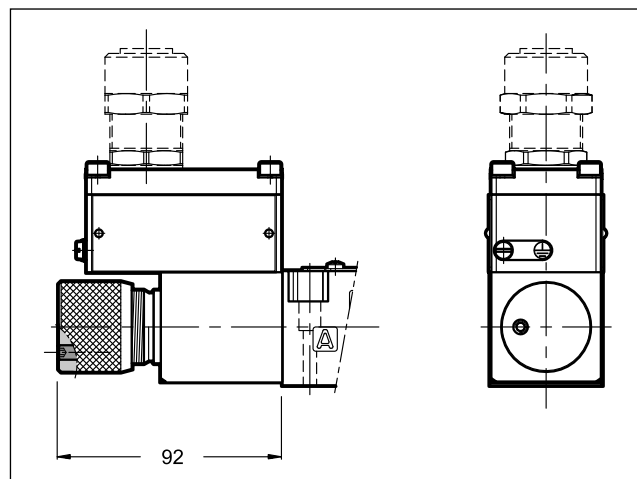
ATTENZIONE: L'azionamento del comando manuale non permette alcuna regolazione di tipo proporzionale poiché, una volta azionato, il cursore si sposterà completamente, trasmettendo sull'utenza A o B tutta la pressione in ingresso.



18.2 - CK - Comando manuale a manopola

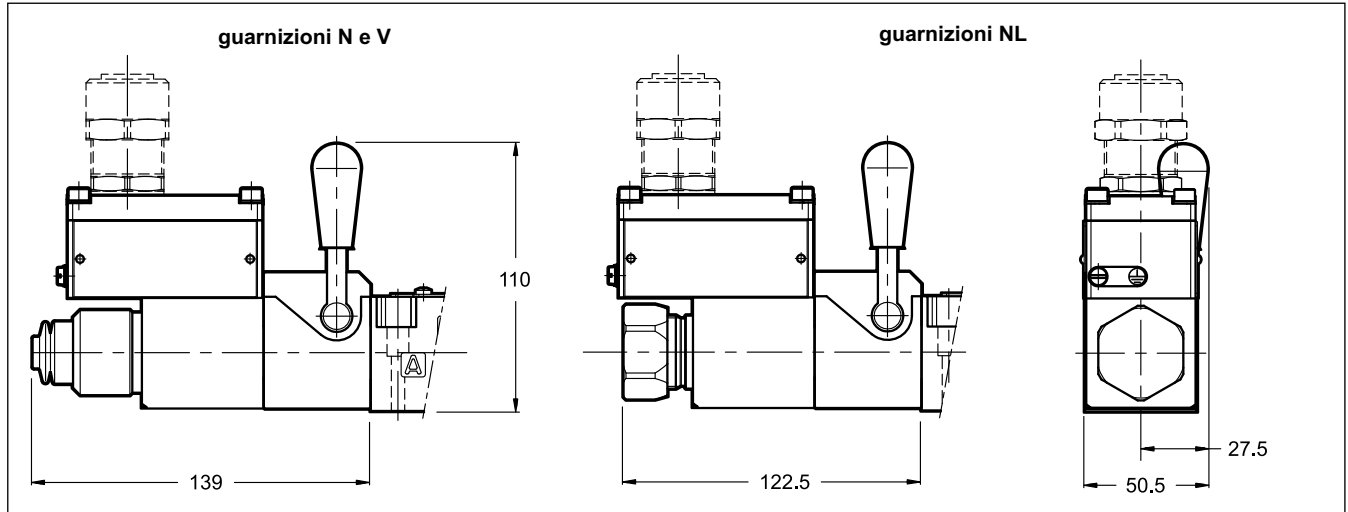
Quando il grano è avvitato e la testa è a filo della manopola, avvitare la manopola fino in battuta: in questa posizione il comando non risulta impegnato e la valvola è diseccitata. A comando regolato si può serrare il grano per evitare che la manopola si allenti.

Chiave di serraggio: 3 mm.



18.3 - CH Comando a leva

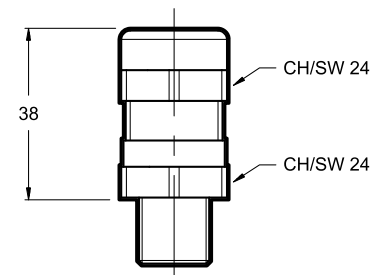
La ghiera di fissaggio dipende dal tipo di guarnizione scelto. La leva si trova sempre sul lato A della valvola.



19 - PRESSACAVI

I pressacavi per il cablaggio elettrico della bobina devono essere ordinati separatamente; Duplomatic ne propone alcuni tipi con le seguenti caratteristiche:

- Versione per cavo non armato, tenuta esterna sul cavo (idei per cavo $\varnothing 8+10$ mm);
- Certificati ATEX II 2GD, I M2; IECEx Gb, Db, Mb;
- Materiale pressacavo: ottone nichelato;
- Materiale gommino interno: silicone;
- Campo di temperatura ambiente: $-65\text{ }^{\circ}\text{C} + 220\text{ }^{\circ}\text{C}$
- Grado di protezione: IP66/IP68.



Per ordinare i pressacavi specificare la descrizione, il codice e la quantità degli articoli desiderati:

Descrizione: CGK2/NB-01/10

Codice: 3908108001

Filetto maschio M20x1.5 - ISO 261, idoneo per bobine con connessione tipo T01 e S01; fornito completo di rondella di rame che deve essere montata tra il pressacavo e la bobina per assicurare il grado di protezione IP66/IP68.

Coppia di serraggio 45 ± 50 Nm

Descrizione: CGK2/NB-02/10

Codice: 3908108002

Filetto maschio Gk 1/2 - UNI EN 10226-2, idoneo per bobine con connessione tipo T02 e S02; per assicurare il grado di protezione IP66/IP68 deve essere applicato a cura del cliente il frenafilletti tipo LOCTITE® 243™ o similare tra le filettature di connessione del pressacavo e la bobina.

Coppia di serraggio 20 ± 25 Nm

Descrizione: CGK2/NB-03/10

Codice: 3908108003

Filetto maschio 1/2" NPT - ANSI B1.20.1 (ex ANSI B2.1), idoneo per bobine con connessione tipo T03 e S03; per assicurare il grado di protezione IP66/IP68 deve essere applicato a cura del cliente il frenafilletti tipo LOCTITE® 243™ o similare tra le filettature di connessione del pressacavo e la bobina.

Coppia di serraggio 20 ± 25 Nm

Descrizione: CGK2/NB-04/10

Codice: 3908108004

Filetto maschio M16x1.5 - ISO 261, idoneo per bobine con connessione tipo S04; fornito completo di rondella di rame che deve essere montata tra il pressacavo e la bobina per assicurare il grado di protezione IP66/IP68.

Coppia di serraggio 45 ± 50 Nm



20 - UNITÀ ELETTRONICHE DI COMANDO

DSE3K* - **SA

DSE3K* - **SB

EDM-M112	per solenoidi 24V CC	montaggio su guide DIN EN 50022	vedi cat. 89 251
EDM-M142	per solenoidi 12V CC		

NOTA: le unità elettroniche di comando proposte non sono certificate antideflagranti; devono pertanto essere installate al di fuori dell'area classificata.

DSE3K* - A*

DSE3K* - C*

EDM-M212	per solenoidi 24V CC	montaggio su guide DIN EN 50022	vedi cat. 89 251
EDM-M242	per solenoidi 12V CC		

DSPE*K* - **SA

DSPE*K* - **SB

EDM-M111	per solenoidi 24V CC	montaggio su guide DIN EN 50022	vedi cat. 89 251
EDM-M141	per solenoidi 12V CC		

DSPE*K* - A*

DSPE*K* - C*

EDM-M211	per solenoidi 24V CC	montaggio su guide DIN EN 50022	vedi cat. 89 251
EDM-M241	per solenoidi 12V CC		

21 - PIASTRE DI BASE

(vedi catalogo 51 000)

	DSE3K*	DSPE5K*	DSPE7K*	DSPE8K*
Tipo ad attacchi sul retro	PMMD-AI3G	PME4-AI5G	PME07-AI6G	-
Tipo ad attacchi laterali	PMMD-AL3G	PME4-AL5G	PME07-AL6G	PME5-AL8G
Filettatura degli attacchi P, T, A, B	3/8" BSP	3/4" BSP	1" BSP	1 1/2" BSP
Filettatura degli attacchi X, Y	-	1/4" BSP	1/4" BSP	1/4" BSP

NOTA: Le piastre di base (da ordinare separatamente) non contengono alluminio o magnesio in percentuale superiore a quella consentita dalle norme armonizzate con la direttiva ATEX per la categoria II 2GD e I M2.

Sarà cura dell'utilizzatore fare una completa valutazione del rischio di accensione eventualmente derivante dal relativo impiego in ambiente potenzialmente esplosivo.

CLASSIFICAZIONE ANTIDEFLAGRANTI

per

VALVOLE ON-OFF E PROPORZIONALI
cataloghi di riferimento:

valvole di pressione

RQM*K*-P	21 515
P*E*K*	81 316
ZDE3K*	81 515
DZCE*K*	81 606

valvole di portata

QDE3K*	82 225
---------------	---------------

valvole direzionali

D*K*	41 515
DT3K*	42 215
DS(P)E*K*	83 510

INFORMAZIONI GENERALI

Questa scheda tecnica informativa contiene le informazioni su **classificazione e marcature** della gamma di valvole antideflagranti Diplomatic.

Diplomatic MS offre valvole con le seguenti certificazioni:

ATEX	II 2G	II 2D	I M2
IECEX	Gb	Db	Mb
INMETRO	Gb	Db	Mb
PESO	Gb		

Le istruzioni di uso e manutenzione sono contenute nei relativi manuali, sempre forniti assieme alle valvole.



1 - CERTIFICAZIONE ATEX E TEMPERATURE DI UTILIZZO

Duplomatic fornisce la certificazione della combinazione valvola-bobina per le valvole idonee all'installazione e all'utilizzo in ambienti potenzialmente esplosivi secondo le direttive ATEX; a corredo della fornitura vi sono sempre la dichiarazione di conformità alla direttiva e il manuale di uso e manutenzione riportante tutte le informazioni necessarie al corretto utilizzo delle valvole in ambiente potenzialmente esplosivo.

Le bobine assemblate su queste valvole sono state certificate separatamente secondo la direttiva ATEX e sono pertanto utilizzabili in ambienti a rischio di esplosione.

1.1 - Classificazione ATEX della valvola

Certificato di esame di tipo: AR18ATEX055

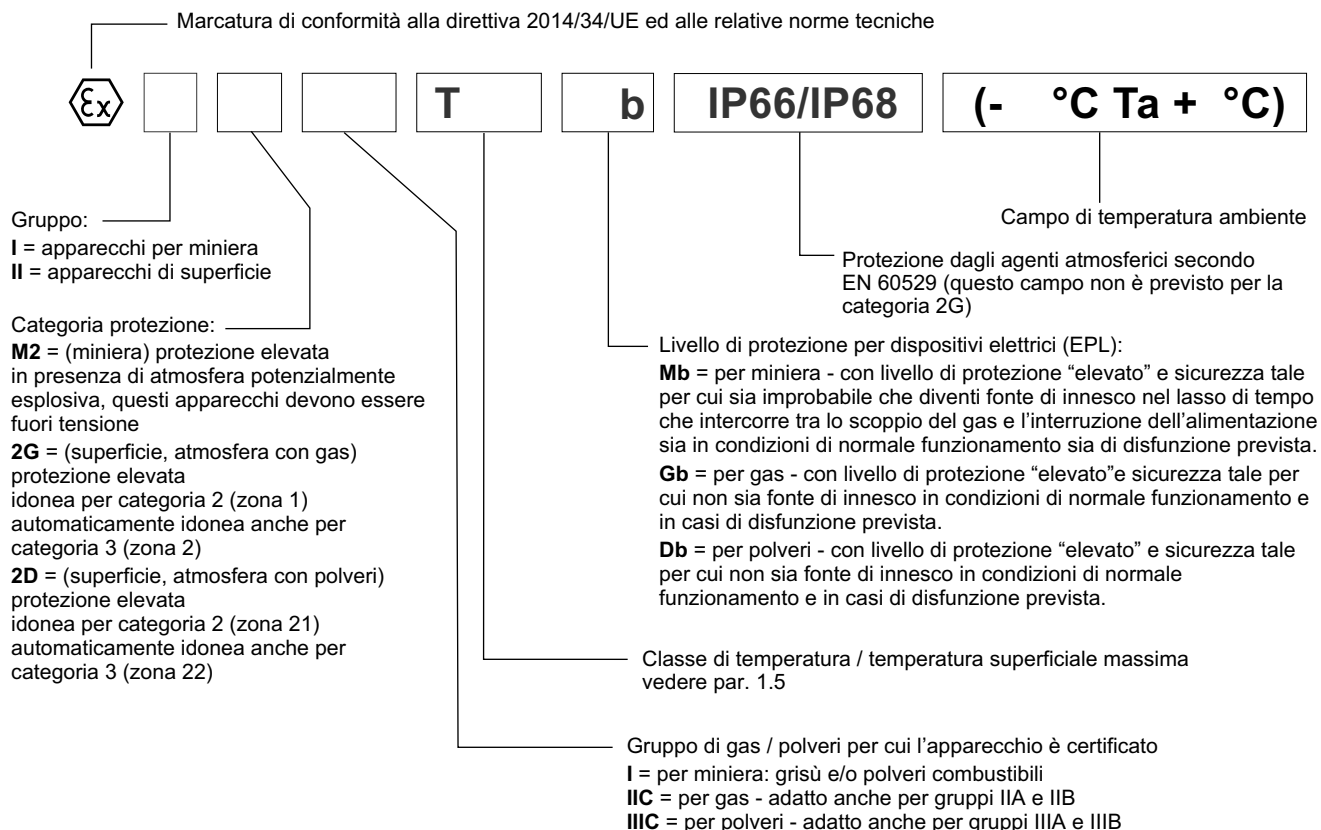
Le valvole sono idonee per applicazioni ed installazioni in ambienti con atmosfera potenzialmente esplosiva che rientrano nella classificazione:

ATEX II 2G ATEX II 2D	*KD2	Apparecchi destinati ad ambienti in cui vi è probabilità che si manifestino atmosfere esplosive dovute a gas, vapori, nebbie o miscele di aria e polveri. I mezzi di protezione relativi agli apparecchi di questa categoria garantiscono il livello di protezione richiesto anche in presenza di anomalie ricorrenti o difetti di funzionamento degli apparecchi di cui occorre abitualmente tener conto.
ATEX I M2	*KDM2	Apparecchi destinati ai lavori in sotterraneo nelle miniere e nei loro impianti di superficie esposti al rischio di sprigionamento di grisù e/o di polveri combustibili. In presenza di atmosfera potenzialmente esplosiva, l'alimentazione di energia di questi apparecchi deve interrompersi.

1.2 - Marcatura ATEX delle valvole

codice valvola		per guarnizioni N e V	per guarnizioni NL
*KD2	per gas	II 2G IIC T4 Gb (-20°C Ta +80°C)	II 2G IIC T4 Gb (-40°C Ta +80°C)
	per polveri	II 2D IIIC T154°C Db IP66/IP68 (-20°C Ta +80°C)	II 2D IIIC T154°C Db IP66/IP68 (-40°C Ta +80°C)
*KD2 /T5	per gas	II 2G IIC T5 Gb (-20°C Ta +55°C)	II 2G IIC T5 Gb (-40°C Ta +55°C)
	per polveri	II 2D IIIC T129°C Db IP66/IP68 (-20°C Ta +55°C)	II 2D IIIC T129°C Db IP66/IP68 (-40°C Ta +55°C)
*KDM2	miniera	I M2 I T150°C Mb IP66/68 (-20°C Ta +75°C)	I M2 I T150°C Mb IP66/68 (-40°C Ta +75°C)

Marcatura di conformità alla direttiva 2014/34/UE ed alle relative norme tecniche





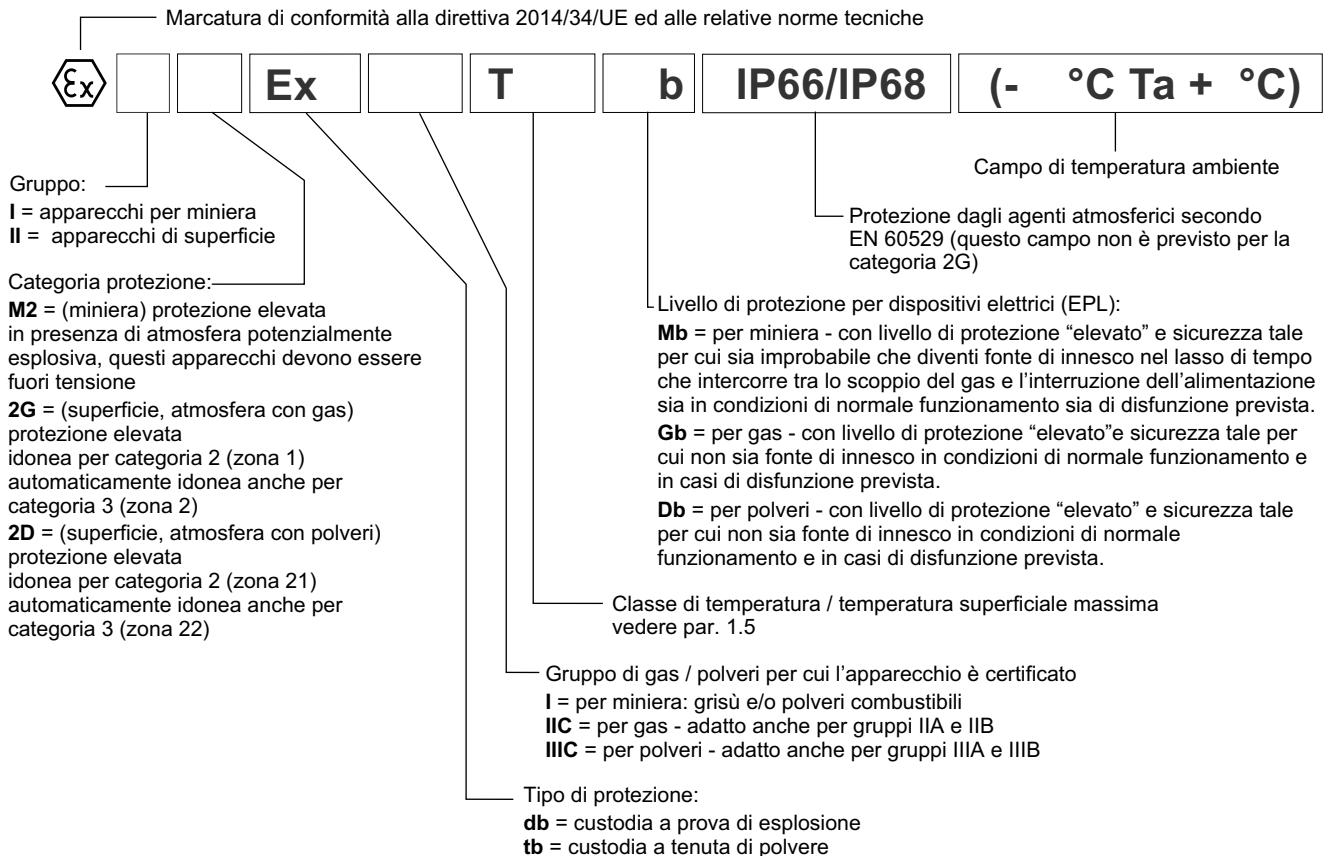
1.3 - Classificazione ATEX delle bobine

La bobina delle valvole in versione antideflagrante è a sua volta certificata ATEX, e in quanto tale è identificata con una targa propria riportante la relativa marcatura ATEX. La costruzione meccanica dell'involucro della bobina è realizzata con criteri che ne garantiscono la resistenza ad eventuali esplosioni dall'interno e ne evitano la propagazione nell'ambiente esterno, rispondendo a una protezione tipo 'Ex db' (bobina antideflagrante a prova di esplosione).

L'elettromagnete è dimensionato per limitare la propria temperatura superficiale entro i limiti specificati dalla relativa classe.

1.4 - Marcature ATEX sulle bobine

per valvole *KD2	per gas per polveri	II 2G Ex db IIC T4 Gb (-40°C Ta +80°C) II 2D Ex tb IIIC T154°C Db IP66/IP68 (-40°C Ta +80°C)
per valvole *KD2 /T5	per gas per polveri	II 2G Ex db IIC T5 Gb (-40°C Ta +55°C) II 2D Ex tb IIIC T129°C Db IP66/IP68 (-40°C Ta +55°C)
per valvole *KDM2	miniera	I M2 Ex db I T150°C Mb IP66/IP68 (-40°C Ta +75°C)



1.5 - Temperature di utilizzo

Queste valvole vengono classificate in base alla loro temperatura superficiale massima (norma EN 13463-1), che deve essere inferiore alla temperatura di innesco dei gas, vapori e polveri per i quali è classificata l'area in cui verranno installate e utilizzate.

Le valvole del gruppo II sono utilizzabili anche per classi di temperatura meno restrittive (ovvero temperatura superficiale ammessa più alta).

		campo di temperatura	guarnizioni N e V	guarnizioni NL	classe di temperatura	idoneo anche per
ATEX II 2G ATEX II 2D	*KD2	ambiente	-20 / +80 °C	-40 / +80 °C	T4 (gas) T154°C (polveri)	T3, T2, T1 T200°C e più alta
		fluido				
	*KD2 /T5	ambiente	-20 / +55 °C	-40 / +55 °C	T5 (gas) T129°C (polveri)	T4, T3, T2, T1 T135°C e più alta
		fluido				
ATEX I M2	*KDM2	ambiente	-20 / +75 °C	-40 / +75 °C	T150°C	-
		fluido				



2 - CERTIFICAZIONE IECEX E TEMPERATURE DI UTILIZZO

La certificazione IECEX prevede la classificazione dei apparecchi elettrici.

Duplomatic fornisce valvole con bobine certificate IECEX idonee all'installazione e all'utilizzo in ambienti potenzialmente esplosivi. La costruzione meccanica dell'involucro della bobina è realizzata con criteri che ne garantiscono la resistenza ad eventuali esplosioni dall'interno e ne evitano la propagazione nell'ambiente esterno, rispondendo a una protezione tipo 'Ex db' (bobina antideflagrante a prova di esplosione).

L'elettromagnete è dimensionato per limitare la propria temperatura superficiale entro i limiti specificati dalla relativa classe.

A corredo della fornitura vi è sempre il manuale di uso e manutenzione riportante tutte le informazioni necessarie al corretto utilizzo delle valvole in ambiente potenzialmente esplosivo.

2.1 - Classificazione IECEX

Certificato di conformità (CoC): IECEX TUN 15.0028X

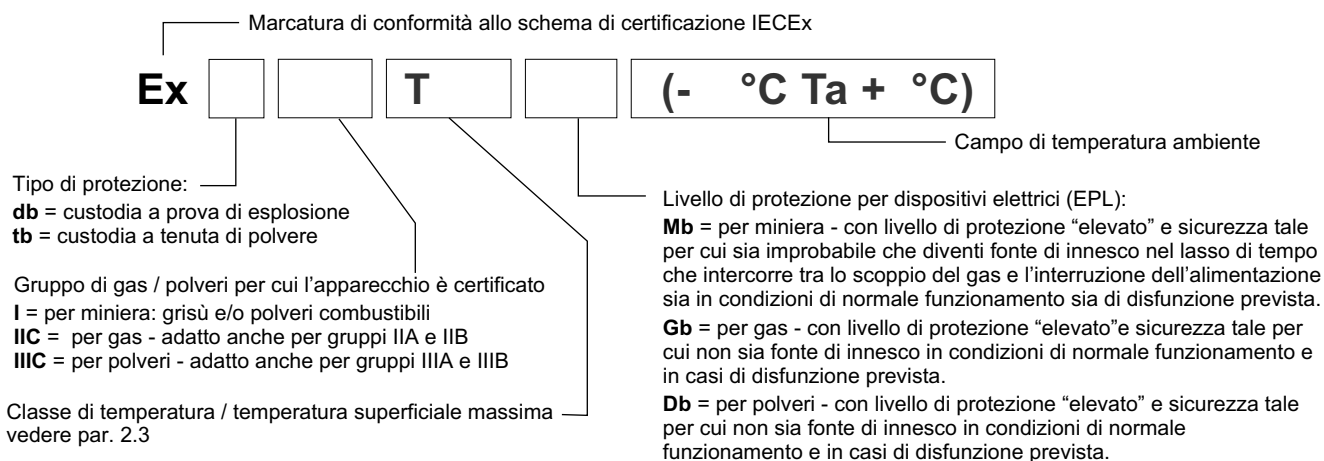
Le valvole sono idonee per applicazioni ed installazioni in ambienti con atmosfera potenzialmente esplosiva che rientrano nella classificazione:

IECEX Gb IECEX Db	*KXD2	Apparecchi destinati ad ambienti in cui vi è probabilità che si manifestino atmosfere esplosive dovute a gas, vapori, nebbie o miscele di aria e polveri. I mezzi di protezione relativi agli apparecchi di questa categoria garantiscono il livello di protezione richiesto anche in presenza di anomalie ricorrenti o difetti di funzionamento degli apparecchi di cui occorre abitualmente tener conto.
IECEX Mb	*KXDM2	Apparecchi destinati ai lavori in sotterraneo nelle miniere e nei loro impianti di superficie esposti al rischio di sprigionamento di grisù e/o di polveri combustibili. In presenza di atmosfera potenzialmente esplosiva, l'alimentazione di energia di questi apparecchi deve interrompersi.

2.2 - Marcatura IECEX

Su ciascuna bobina si trova una targa con la marcatura IECEX .

per valvole *KXD2	per gas per polveri	Ex db IIC T4 Gb (-40°C Ta +80°C) Ex tb IIIC T135°C Db (-40°C Ta +80°C)
per valvole *KXD2 /T5	per gas per polveri	Ex db IIC T5 Gb (-40°C Ta +55°C) Ex tb IIIC T100°C Db (-40°C Ta +55°C)
per valvole *KXDM2	miniera	Ex db I Mb (-40°C Ta +80°C)



2.3 - Temperature di utilizzo

Queste valvole vengono classificate in base alla loro temperatura superficiale massima (norma EN 13463-1), che deve essere inferiore alla temperatura di innesco dei gas, vapori e polveri per i quali è classificata l'area in cui verranno installate e utilizzate.

Le valvole per impianti di superficie sono utilizzabili anche per classi di temperatura meno restrittive (ovvero temperatura superficiale ammessa più alta).

		campo di temperatura	guarnizioni N e V	guarnizioni NL	classe di temperatura	idoneo anche per
IECEX Gb IECEX Db	*KXD2	ambiente	-20 / +80 °C	-40 / +80 °C	T4 (gas) T135°C (polveri)	T3, T2, T1 T200°C e più alta
		fluido				
	*KXD2 /T5	ambiente	-20 / +55 °C	-40 / +55 °C	T5 (gas) T100°C (polveri)	T4, T3, T2, T1 T135°C e più alta
		fluido				
IECEX Mb	*KXDM2	ambiente	-20 / +80 °C	-40 / +80 °C	-	-
		fluido				



3 - CERTIFICAZIONE INMETRO E TEMPERATURE DI UTILIZZO

La certificazione INMETRO prevede la classificazione degli apparecchi elettrici.

Diplomatic fornisce valvole con bobine certificate INMETRO idonee all'installazione e all'utilizzo in ambienti potenzialmente esplosivi. La costruzione meccanica dell'involucro della bobina è realizzata con criteri che ne garantiscono la resistenza ad eventuali esplosioni dall'interno e ne evitano la propagazione nell'ambiente esterno, rispondendo a una protezione tipo 'Ex d' (bobina antideflagrante a prova di esplosione).

L'elettromagnete è dimensionato per limitare la propria temperatura superficiale entro i limiti specificati dalla relativa classe.

A corredo della fornitura vi è sempre il manuale di uso e manutenzione riportante tutte le informazioni necessarie al corretto utilizzo delle valvole in ambiente potenzialmente esplosivo.

3.1 - Classificazione INMETRO

Certificato di conformità: DNV 15.0094 X

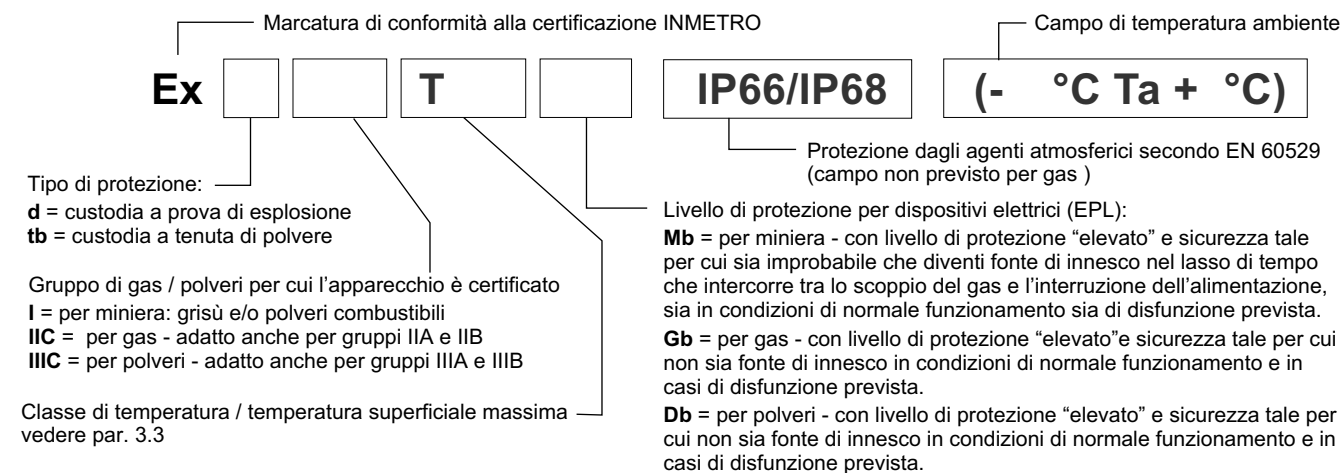
Le valvole sono idonee per applicazioni ed installazioni in ambienti con atmosfera potenzialmente esplosiva che rientrano nella classificazione:

INMETRO Gb INMETRO Db	*KBD2	Apparecchi destinati ad ambienti in cui vi è probabilità che si manifestino atmosfere esplosive dovute a gas, vapori, nebbie o miscele di aria e polveri. I mezzi di protezione relativi agli apparecchi di questa categoria garantiscono il livello di protezione richiesto anche in presenza di anomalie ricorrenti o difetti di funzionamento degli apparecchi di cui occorre abitualmente tener conto.
INMETRO Mb	*KBDM2	Apparecchi destinati ai lavori in sotterraneo nelle miniere e nei loro impianti di superficie esposti al rischio di sprigionamento di grisù e/o di polveri combustibili. In presenza di atmosfera potenzialmente esplosiva, l'alimentazione di energia di questi apparecchi deve interrompersi.

3.2 - Marcatura INMETRO

Su ciascuna bobina si trova una targa con la marcatura INMETRO.

per valvole *KBD2	per gas per polveri	Ex d IIC T4 Gb (-40°C Ta +80°C) Ex tb IIIC T154°C Db IP66/IP68 (-40°C Ta +80°C)
per valvole *KBD2 /T5	per gas per polveri	Ex d IIC T5 Gb (-40°C Ta +55°C) Ex tb IIIC T129°C Db IP66/IP68 (-40°C Ta +55°C)
per valvole *KBDM2	miniera	Ex d I T150°C Mb IP66/IP68 (-40°C Ta +75°C)



3.3 - Temperature di utilizzo

Queste valvole vengono classificate in base alla loro temperatura superficiale massima (norma EN 13463-1), che deve essere inferiore alla temperatura di innesco dei gas, vapori e polveri per i quali è classificata l'area in cui verranno installate e utilizzate.

Le valvole per impianti di superficie sono utilizzabili anche per classi di temperatura meno restrittive (ovvero temperatura superficiale ammessa più alta).

		campo di temperatura	guarnizioni N e V	guarnizioni NL	classe di temperatura	idoneo anche per
INMETRO Gb INMETRO Db	*KBD2	ambiente	-20 / +80 °C	-40 / +80 °C	T4 (gas) T154°C (polveri)	T3, T2, T1 T200°C e più alta
		fluido				
	*KBD2 /T5	ambiente	-20 / +55 °C	-40 / +55 °C	T5 (gas) T129°C (polveri)	T4, T3, T2, T1 T135°C e più alta
		fluido				
INMETRO Mb	*KBDM2	ambiente	-20 / +75 °C	-40 / +75 °C	T150	-
		fluido				



4 - CERTIFICAZIONE PESO E TEMPERATURE DI UTILIZZO

La certificazione PESO prevede la classificazione dei apparecchi elettrici.

Diplomatic fornisce valvole con bobine certificate PESO idonee all'installazione e all'utilizzo in ambienti potenzialmente esplosivi. La costruzione meccanica dell'involucro della bobina è realizzata con criteri che ne garantiscono la resistenza ad eventuali esplosioni dall'interno e ne evitano la propagazione nell'ambiente esterno, rispondendo a una protezione tipo 'Ex db' (bobina antideflagrante a prova di esplosione).

L'elettromagnete è dimensionato per limitare la propria temperatura superficiale entro i limiti specificati dalla relativa classe.

A corredo della fornitura vi è sempre il manuale di uso e manutenzione riportante tutte le informazioni necessarie al corretto utilizzo delle valvole in ambiente potenzialmente esplosivo.

4.1 - Classificazione PESO

Certificato di conformità P480801

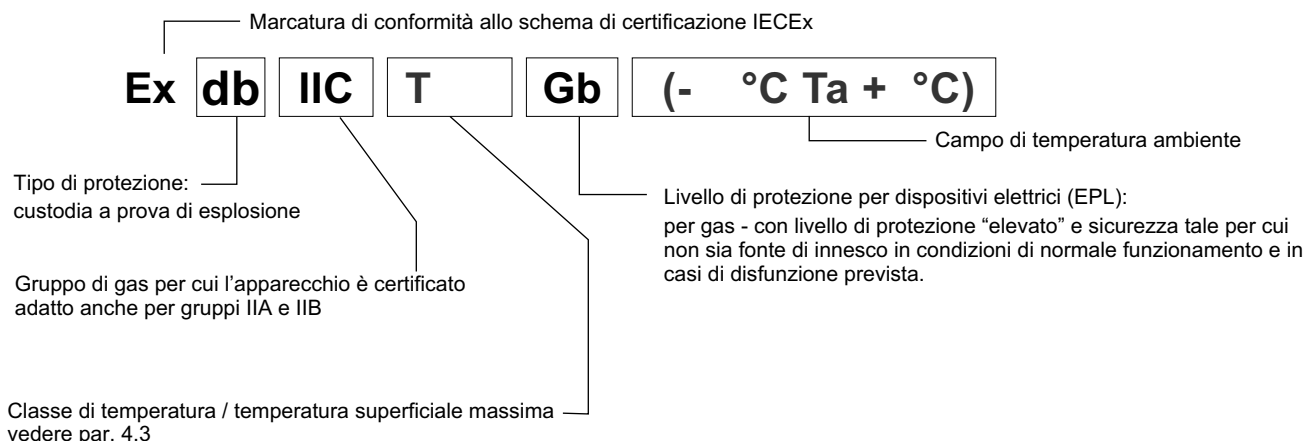
Le valvole sono idonee per applicazioni ed installazioni in ambienti con atmosfera potenzialmente esplosiva che rientrano nella classificazione:

PESO Gb	*KPD2	Apparecchi destinati ad ambienti in cui vi è probabilità che si manifestino atmosfere esplosive dovute a gas, vapori, nebbie. I mezzi di protezione relativi agli apparecchi di questa categoria garantiscono il livello di protezione richiesto anche in presenza di anomalie ricorrenti o difetti di funzionamento degli apparecchi di cui occorre abitualmente tener conto.
---------	-------	--

4.2 - Marcatura PESO

Su ciascuna bobina si trova una targa con la marcatura PESO .

per valvole *KPD2	per gas	Ex db IIC T4 Gb (-40°C Ta +80°C)
per valvole *KPD2 /T5	per gas	Ex db IIC T5 Gb (-40°C Ta +55°C)



4.3 - Temperature di utilizzo

Queste valvole vengono classificate in base alla loro temperatura superficiale massima (norma EN 13463-1), che deve essere inferiore alla temperatura di innesco dei gas, vapori e polveri per i quali è classificata l'area in cui verranno installate e utilizzate.

Le valvole per impianti di superficie sono utilizzabili anche per classi di temperatura meno restrittive (ovvero temperatura superficiale ammessa più alta).

		campo di temperatura	guarnizioni N e V	guarnizioni NL	classe di temperatura	idoneo anche per
PESO Gb	*KPD2	ambiente	-20 / +80 °C	-40 / +80 °C	T4 (gas)	T3, T2, T1
		fluido				
	*KPD2 /T5	ambiente	-20 / +55 °C	-40 / +55 °C	T5 (gas)	T4, T3, T2, T1
		fluido				



DIPLOMATIC MS S.p.A.

via M. Re Depaolini 24 • 20015 PARABIAGO (MI) • ITALY

tel. +39 0331.895.111 • www.diplomatic.com • e-mail: sales.exp@diplomatic.com