



# DSC\*

## VALVOLA DIREZIONALE A COMANDO IDRAULICO

### ATTACCHI A PARETE

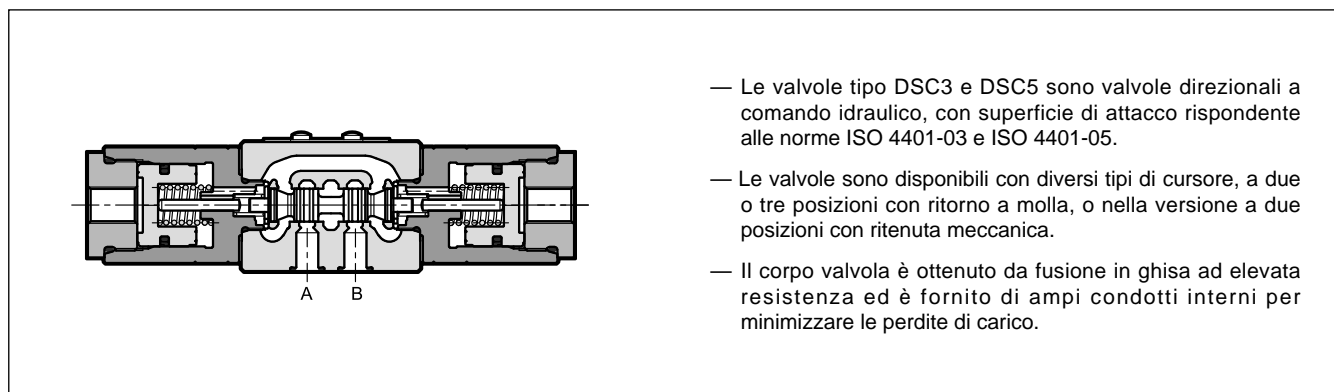
**DSC3 ISO 4401-03**

**DSC5 ISO 4401-05**

**p** max (vedi tabella prestazioni)

**Q** nom (vedi tabella prestazioni)

### PRINCIPIO DI FUNZIONAMENTO



- Le valvole tipo DSC3 e DSC5 sono valvole direzionali a comando idraulico, con superficie di attacco rispondente alle norme ISO 4401-03 e ISO 4401-05.
- Le valvole sono disponibili con diversi tipi di cursore, a due o tre posizioni con ritorno a molla, o nella versione a due posizioni con ritenuta meccanica.
- Il corpo valvola è ottenuto da fusione in ghisa ad elevata resistenza ed è fornito di ampi condotti interni per minimizzare le perdite di carico.

### PRESTAZIONI

(con olio minerale con viscosità di 36 cSt a 50 °C)

		<b>DSC3</b>	<b>DSC5</b>
Pressione massima d'esercizio:			
- attacchi P - A - B	bar	350	320
- attacco T		25	25
Pressione di pilotaggio:		15 (NOTA)	
- min	bar	210	
- max			
Portata nominale	l/min	75	150
Campo temperatura ambiente	°C	-20 / +60	
Campo temperatura fluido	°C	-20 / +80	
Campo viscosità fluido	cSt	10 ÷ 400	
Grado di contaminazione del fluido		secondo ISO 4406:1999 classe 20/18/15	
Viscosità raccomandata	cSt	25	
Massa: valvola monocomando	kg	1,3	3,6
valvola a doppio comando		1,7	4,2

**NOTA:** La pressione di pilotaggio deve essere almeno di 15 bar più alta della contropressione sullo scarico; per consentire al cursore di tornare velocemente in posizione centrale, la pressione di pilotaggio deve scendere rapidamente a 0 bar.

La molla di ritorno del pistone genera una pressione minima in ritorno pari a 0,5 bar nella tubazione di pilotaggio.

## 1 - CODICE DI IDENTIFICAZIONE

	<b>D</b>	<b>S</b>	<b>C</b>	<b>-</b>	<b>/</b>			
--	----------	----------	----------	----------	----------	--	--	--

Valvola direzionale a cursore

Comando idraulico

Dimensione:  
**3** = ISO 4401-03  
**5** = ISO 4401-05

Opzione:  
**/W7** = Trattamento superficiale zinco-nichel (vedi **NOTA**)  
 Omettere se non richiesto.

Guarnizioni:  
**N** = guarnizioni in NBR per oli minerali (**standard**)  
**V** = guarnizioni in FPM per fluidi particolari

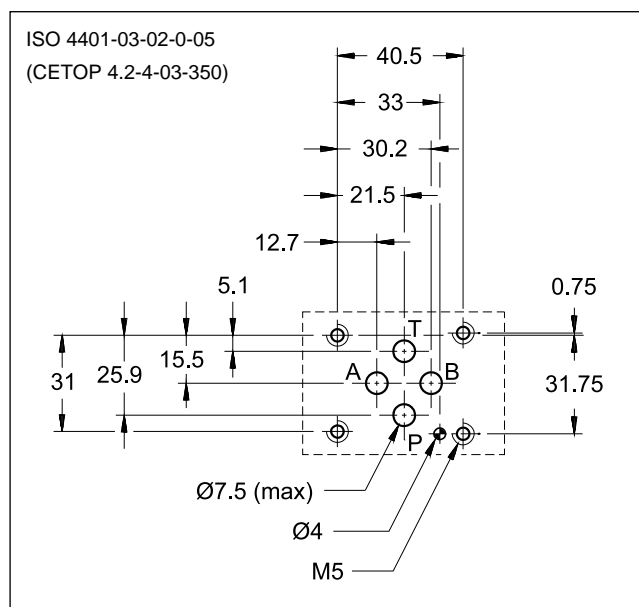
N. di serie:  
**12** per DSC3 (da 10 a 19 le quote e gli ingombri di installazione rimangono invariati)  
**10** per DSC5 (da 10 a 19 le quote e gli ingombri di installazione rimangono invariati)

Tipo di cursore (vedi paragrafo 3)  
**S\*** **TA** **TA\***  
**SA\*** **TB** **TB\***  
**SB\*** **RK**

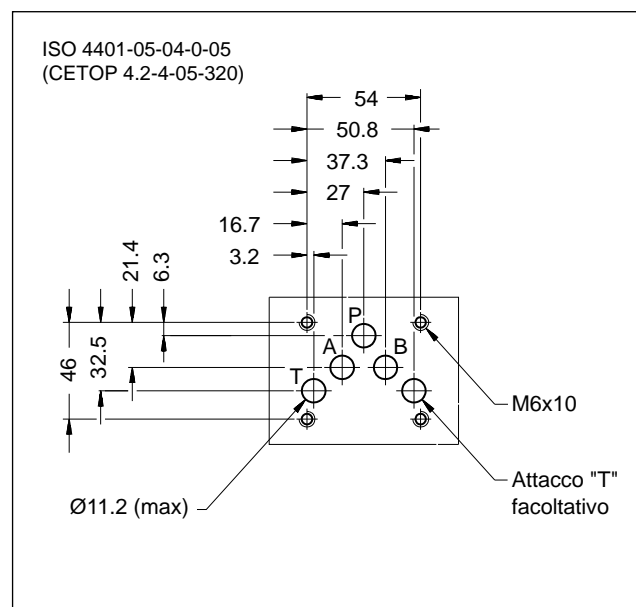
**NOTA:** La finitura superficiale standard del corpo dell'elettrovalvola è un trattamento di fosfatazione colore nero. Il trattamento di finitura zinco-nichel sul corpo valvola rende la valvola idonea a resistere all'esposizione in nebbia salina per **600** ore. (prova eseguita in accordo alla norma UNI EN ISO 9227 e valutazione prova eseguita in accordo alla norma UNI EN ISO 10289)

## 2 - PIANI DI POSA

### DSC3



### DSC5



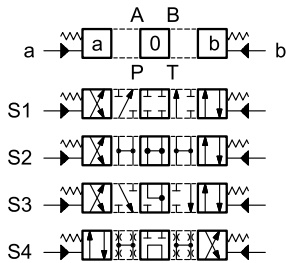
## 3 - FLUIDI IDRAULICI

Usare fluidi idraulici a base di olio minerale tipo HL o HM secondo ISO 6743-4. Per questi tipi di fluidi, utilizzare guarnizioni in NBR (codice N). Per fluidi tipo HFDR (esteri fosforici) utilizzare guarnizioni in FPM (codice V). Per l'uso di altri tipi di fluidi come ad esempio HFA, HFB, HFC consultare il nostro Ufficio Tecnico.

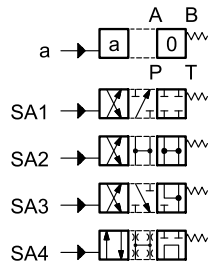
L'esercizio con fluido a temperatura superiore a 80 °C comporta un precoce decadimento della qualità del fluido e delle guarnizioni. Il fluido deve essere mantenuto integro nelle sue proprietà fisiche e chimiche.

## 4 - TIPO DI CURSORE

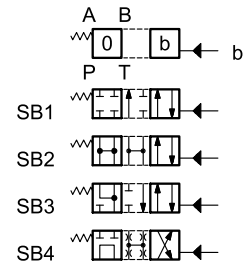
Versione **S\***:  
2 comandi - 3 posizioni  
con centraggio a molle



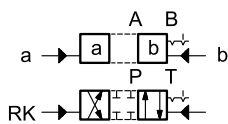
Versione **SA\***:  
1 comando lato A  
2 posizioni (centrale + esterna)  
con centraggio a molle



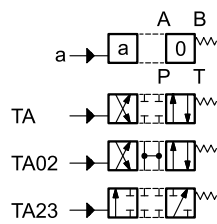
Versione **SB\***:  
1 comando lato B  
2 posizioni (centrale + esterna)  
con centraggio a molle



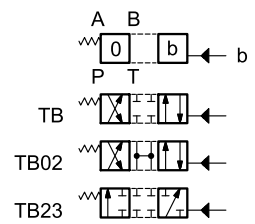
Versione **RK**:  
2 comandi - 2 posizioni  
con ritenuta meccanica



Versione **TA**:  
1 comando lato A  
2 posizioni esterne  
con molla di ritorno



Versione **TB**:  
1 comando lato B  
2 posizioni esterne  
con molla di ritorno



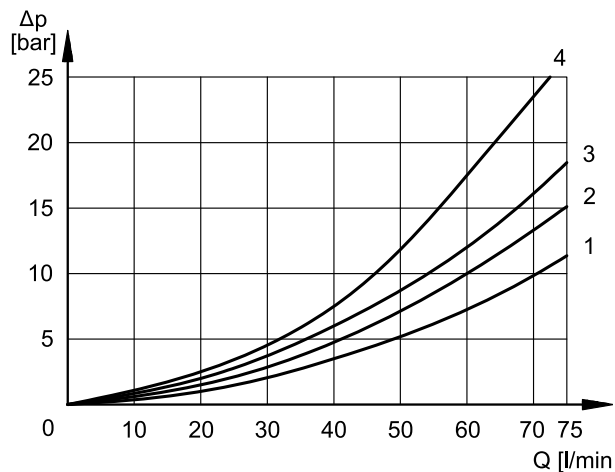
**NOTA:** i cursori TA02 e TB02 sono disponibili solo per DSC3.

Oltre agli schemi riportati, di più frequente utilizzo, ne sono disponibili altri in versione speciale: per la loro identificazione, fattibilità e limiti di impiego consultare il nostro Ufficio Tecnico.

## 5 - PERDITE DI CARICO $\Delta p$ -Q

(valori ottenuti con viscosità 36 cSt a 50 °C)

### 5.1 - DSC3



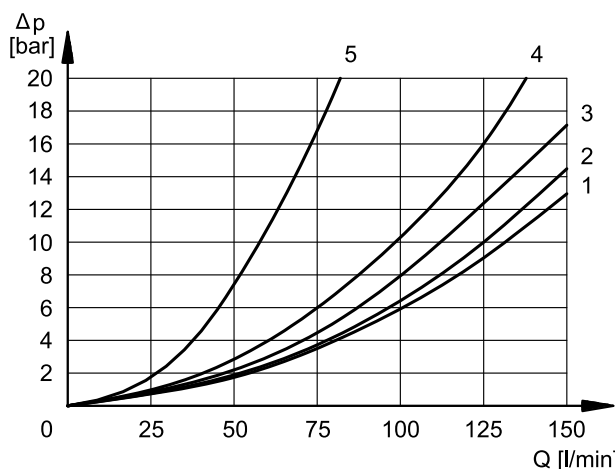
#### PERDITE DI CARICO VALVOLA COMMUTATA

CURSORE	DIREZIONE DEL FLUSSO			
	P→A	P→B	A→T	B→T
	CURVE DEL DIAGRAMMA			
S1, SA1, SB1	2	2	3	3
S2, SA2, SB2	1	1	3	3
S3, SA3, SB3	3	3	1	1
S4, SA4, SB4	4	4	4	4
TA, TB	3	3	3	3
TA02, TB02	2	2	2	2
TA23, TB23	3	3		
RK	2	2	2	2

#### PERDITE DI CARICO VALVOLA IN POSIZIONE CENTRALE

CURSORE	DIREZIONE DEL FLUSSO				
	P→A	P→B	A→T	B→T	P→T
	CURVE DEL DIAGRAMMA				
S2, SA2, SB2					2
S3, SA3, SB3			3	3	
S4, SA4, SB4					3

### 5.2 - DSC5



#### PERDITE DI CARICO VALVOLA COMMUTATA

CURSORE	DIREZIONE DEL FLUSSO			
	P→A	P→B	A→T	B→T
	CURVE DEL DIAGRAMMA			
S1, SA1, SB1	2	2	1	1
S2, SA2, SB2	3	3	1	1
S3, SA3, SB3	3	3	2	2
S4, SA4, SB4	1	1	2	2
TA, TB	3	3	2	2
TA23, TB23	4	4		
RK	3	3	2	2

#### PERDITE DI CARICO VALVOLA IN POSIZIONE CENTRALE

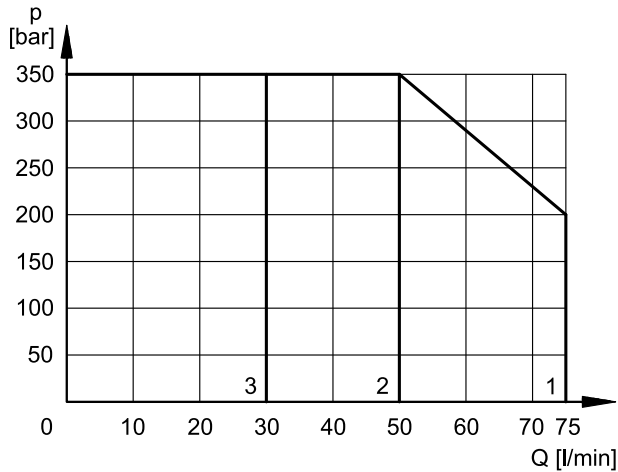
CURSORE	DIREZIONE DEL FLUSSO				
	P→A	P→B	A→T	B→T	P→T
	CURVE DEL DIAGRAMMA				
S2, SA2, SB2					4
S3, SA3, SB3			5	5	
S4, SA4, SB4					4

## 6 - LIMITI DI IMPIEGO

Le curve delimitano i campi di funzionamento portata in funzione della pressione per le diverse esecuzioni della valvola, con comando <15 bar alla pressione in scarico.

Le prove sono state eseguite secondo la norma ISO 6403, con olio minerale viscosità 36 cSt a 50 °C e filtrazione ISO 4406:1999 classe 18/16/13.

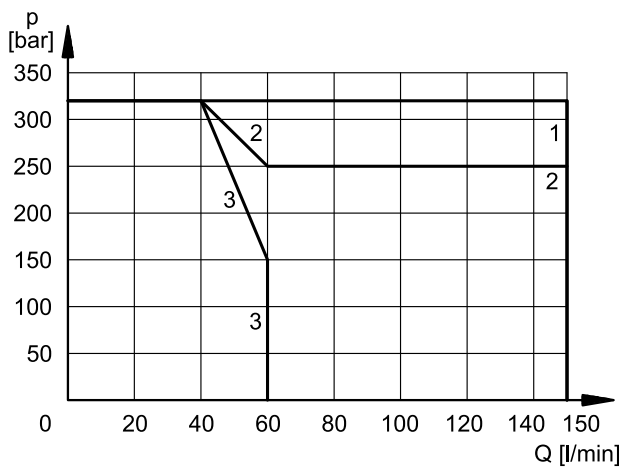
### 6.1 - DSC3



CURSORE	CURVA	
	P→A	P→B
S1, SA1, SB1	1	1
S2, SA2, SB2	2	2
S3, SA3, SB3	1	1
S4, SA4, SB4	2	2

CURSORE	CURVA	
	P→A	P→B
TA, TB	1	1
TA02, TB02	2	2
TA23, TB23	1	1
RK	3	3

### 6.2 - DSC5



CURSORE	CURVA	
	P→A	P→B
S1, SA1, SB1	1	1
S2, SA2, SB2	1	1
S3, SA3, SB3	2	2
S4, SA4, SB4	3	3

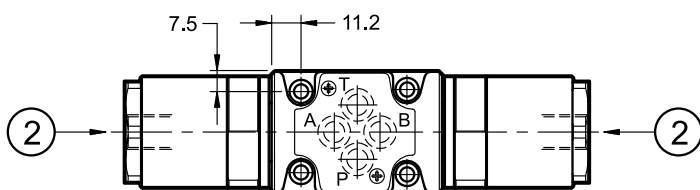
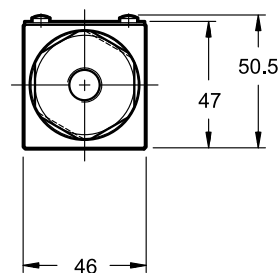
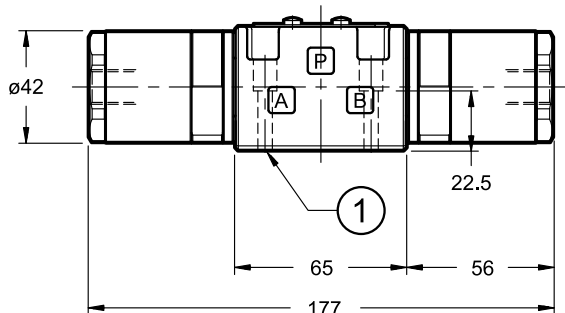
CURSORE	CURVA	
	P→A	P→B
TA, TB	1	1
TA23, TB23	2	2
RK	1	1

**NOTA:** I valori indicati nei grafici sono relativi alla valvola in versione standard. I limiti di impiego possono notevolmente ridursi se una valvola a 4 vie viene impiegata con l'attacco A o B tappato o senza portata.

## 7 - DIMENSIONI DI INGOMBRO E DI INSTALLAZIONE DSC3

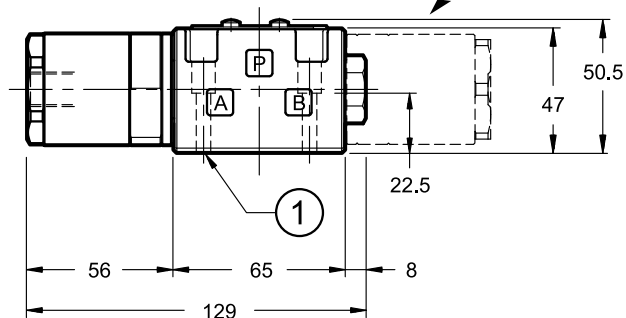
dimensioni in mm

DSC3 - S\*  
DSC3 - RK



DSC3 - TA  
DSC3 - SA\*  
DSC3 - TA\*

posizione comando versione SB\*, TB, TB02 e TB23



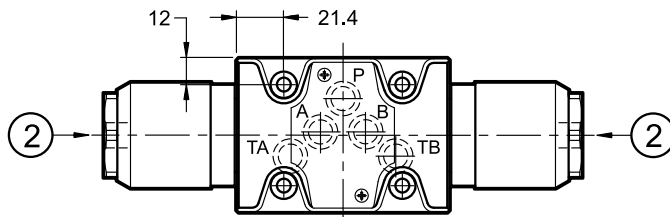
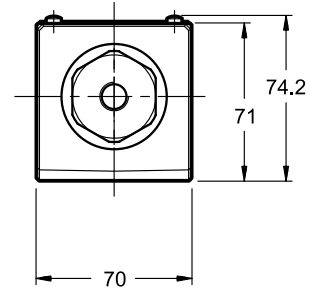
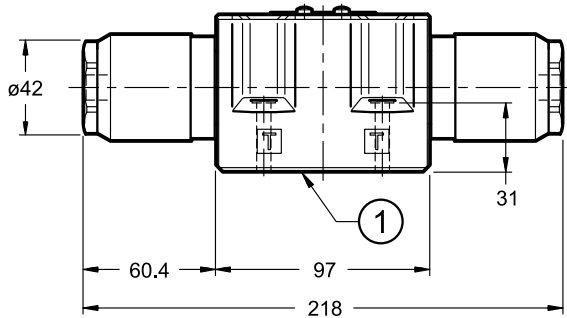
Fissaggio valvola	N. 4 viti TCEI M5x30 ISO 4762
Coppia di serraggio:	5 Nm (viti A 8.8)
Filettatura fori di fissaggio:	M5x10

1	Superficie di montaggio con anelli di tenuta: N. 4 OR tipo 2037 (9.25x1.78) - 90 shore
2	Connessione 1/4" BSP per comando idraulico

## 8 - DIMENSIONI DI INGOMBRO E DI INSTALLAZIONE DSC5

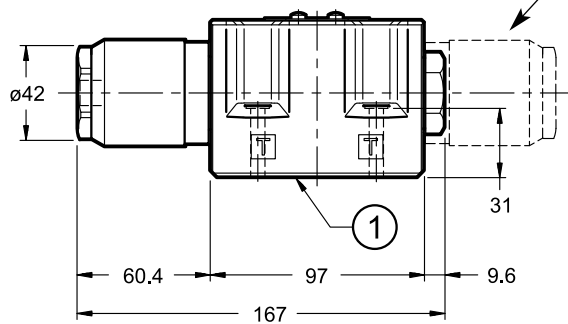
dimensioni in mm

DSC5 - S\*  
DSC5 - RK



DSC5 - TA  
DSC5 - SA\*  
DSC5 - TA23

posizione comando versione SB\*, TB e TB23



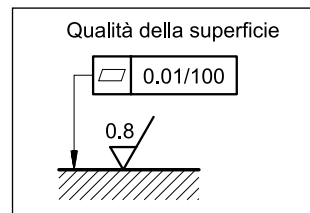
Fissaggio valvola	N. 4 viti TCEI M6x40 ISO 4762
Coppia di serraggio:	8 Nm (viti A 8.8)
Filettatura fori di fissaggio:	M6x10

1	Superficie di montaggio con anelli di tenuta: N. 5 OR tipo 2050 (12.42x1.78) 90 Shore
2	Connessione 1/4" BSP per comando idraulico

## 9 - INSTALLAZIONE

Il montaggio è libero nelle versioni con molle di centraggio e di richiamo. Per le valvole in versione RK - senza molle e con ritenuta meccanica - si consiglia il montaggio con l'asse orizzontale. Il fissaggio delle valvole viene fatto mediante viti o tiranti con appoggio su una superficie rettificata a valori di planarità e rugosità uguali o migliori a quelli indicati dalla apposita simbologia.

Se i valori minimi di planarità e/o rugosità non sono rispettati, possono verificarsi trafiletti di fluido tra valvola e piano di appoggio.



## 10 - PIASTRE DI BASE

(vedi catalogo 51 000)

	DSC3	DSC5
Tipo ad attacchi sul retro	PMMD-AI3G	PMD4-AI4G - filettatura 3/4" BSP
Tipo ad attacchi laterali	PMMD-AL3G	PMD4-AL4G - filettatura 1/2" BSP
Filettatura degli attacchi P, T, A, B	3/8" BSP	