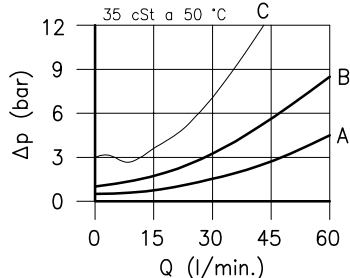
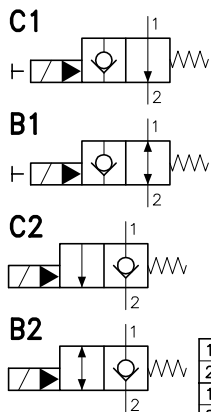


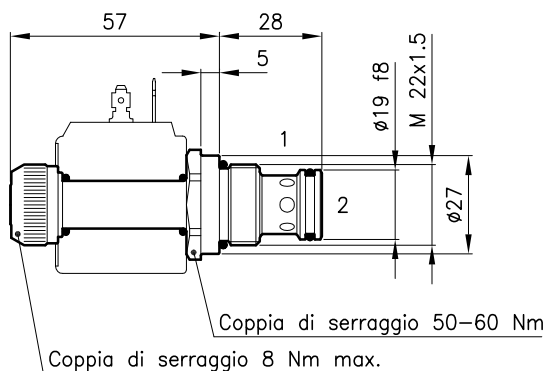
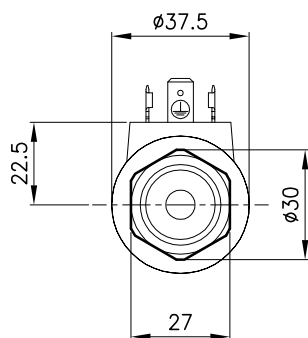
Caratteristiche tecniche



	22C1	22B1	22C2	22B2
1 → 2 Disec.	curva A	curva A	non ammesso	non ammesso
2 → 1 Disec.	non ammesso	curva A	curva B	curva B
1 → 2 Eccit.	non ammesso	non ammesso	curva A	curva A
2 → 1 Eccit.	curva C	curva C	non ammesso	curva A

Cavita' (Per dimensioni vedere catalogo 17.000)	S 30/2
Portata max. (l/min.)	50
Pressione max. (bar)	210
Tempo di commutazione (ms)	80 - 120
Varia in funzione del circuito, della pressione, della portata e della viscosita' del fluido. (Valore medio)	
Campo di viscosita' del fluido (cSt)	2.8 - 380
Campo temperatura del fluido (°C)	-20 +80
Massa (kg)	0.160
Fluido idraulico; olio minerale HM e HV sec. ISO 6074	
Filtraggio richiesto; 19/15 ISO 4466 (25 μ assoluti)	
Guarnizioni standard in Poliuretano e Buna N	

Dimensioni



Sigle e codici di ordinazione

ECP 30/22C1-MO

ECP 30/22.. = Tipo valvola



Circuiti

22C1 =

22B1 =

22C2 =

22B2 =

MO = Comando d'emergenza (Solo vers. C1 e B1) (Omettere se non richiesto)

Codici gruppi completi:

ECP 30/22C1	35 011 112
ECP 30/22C1-MO	35 011 228
ECP 30/22B1	35 011 111
ECP 30/22B1-MO	35 011 229
ECP 30/22C2	35 011 102
ECP 30/22B2	35 011 101
Set guarnizioni esterne	90 620 103

Le valvole ECP 30/22.. possono essere montate sui corpi serie 30-L0, per dimensioni vedere catalogo 16.010

Sulle valvole ECP 30 debbono essere montate le Bobine serie B20, per dimensioni, caratteristiche e codici vedere cataloghi 09.900 e 09.901.