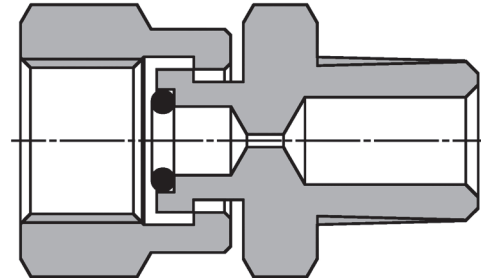
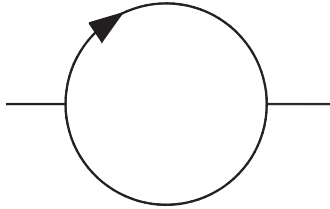


**Connettori per manometro
Pressure gauge connectors**

Rev.01-2010/02



SPECIFICHE TECNICHE

Materiali: acciaio. La superficie esterna è protetta mediante zincatura.

Conessioni:

filettatura femmina (A): 1/4" BSPP

filettatura maschio (B): 1/4"BSPP e 1/4"-3/8"-1/2"BSPT

Pressione max.: 350 bar

TECHNICAL SPECIFICATIONS

Materials: steel. External surface zinc plated.

Ports:

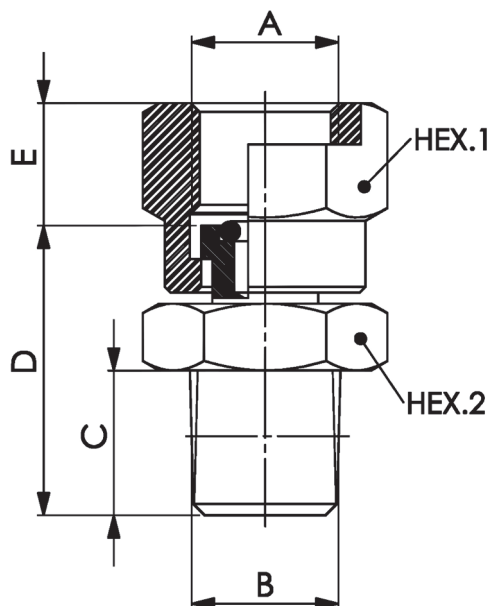
female thread (A): 1/4" BSPP

male thread (B): 1/4"BSPP e 1/4"-3/8"-1/2"BSPT

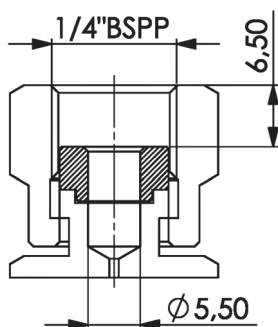
Max. pressure: 350 bar

**Connettori per manometro
 Pressure gauge connectors**

Rev.01-2010/02



TIPO TYPE	A	B	B	C	D	E	HEX.1	HEX.2	PESO WEIGHT
	BSPP	BSPP	BSPT	mm	mm	mm	mm	mm	Kg
FPCG 1/4 – 1/4 BSPP	1/4"	1/4"	-	10	23	10	19	19	0.050
FPCG 1/4 – 1/4 BSPT	1/4"	-	1/4"	13	26	11	19	19	0.050
FPCG 1/4 – 3/8 BSPT	1/4"	-	3/8"	14	28	11	19	19	0.060
FPCG 1/4 – 1/2 BSPT	1/4"	-	1/2"	16	31	11	19	22	0.075



Qualora si voglia assemblare un manometro avente filettatura conica, è necessario montare un'apposita rondella in rame in sostituzione della guarnizione O-ring

To assemble a pressure gauge having a tapered thread, it's necessary to set up an appropriate copper washer in place of the O-ring seal

ESEMPIO DI ORDINAZIONE - ORDERING CODE EXAMPLE

F P C G **1 / 4** **1 / 4 B S P P** **R** *****

1/4" BSPP
 1/4" BSPT
 * 3/8" BSPT
 1/2" BSPT
 Filettatura maschio (B)
 Male thread (B)

Guarnizioni – Seals:
 V=Viton *
 Omettere se BUNA-N – Omit if BUNA-N

R: rondella in rame – copper washer *
 Omettere se non richiesta – omit if not requested