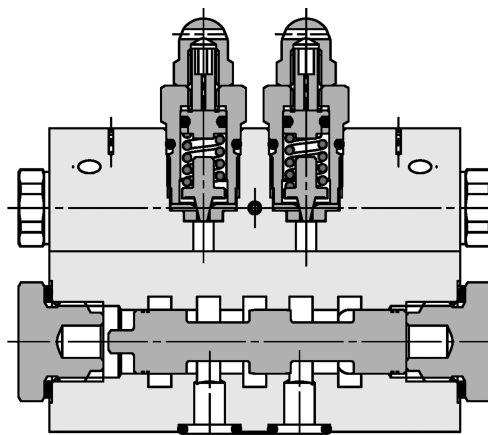
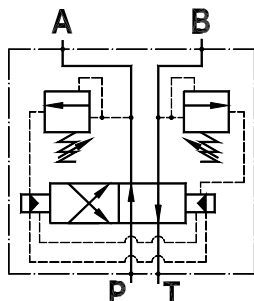


Invertitore automatico ad aumento di pressione, flangiato CETOP 3
Automatic reversing valves, pressure increase control, flanged CETOP 3

Rev.04-2014/07



SPECIFICHE TECNICHE

Materiali: corpo in ghisa zincata. I componenti interni sono in acciaio trattato termicamente. La superficie esterna delle cartucce è protetta mediante zincatura.

Portata min.: 3 l/min

Portata max.: 35 l/min

Pressione max.: 350 bar

Regolazione pressione: mediante vite

Campo di regolazione pressione: vedere pag. 02

Peso: 1,210 Kg

TECHNICAL SPECIFICATIONS

Materials: body is in zinc plated cast iron. Internal parts are in hardened steel. Cartridges external surface: zinc plated.

Min. flow: 3 l/min

Max. flow: up to 35 l/min

Max. pressure: 350 bar

Adjustment means: leakproof screw adjustment

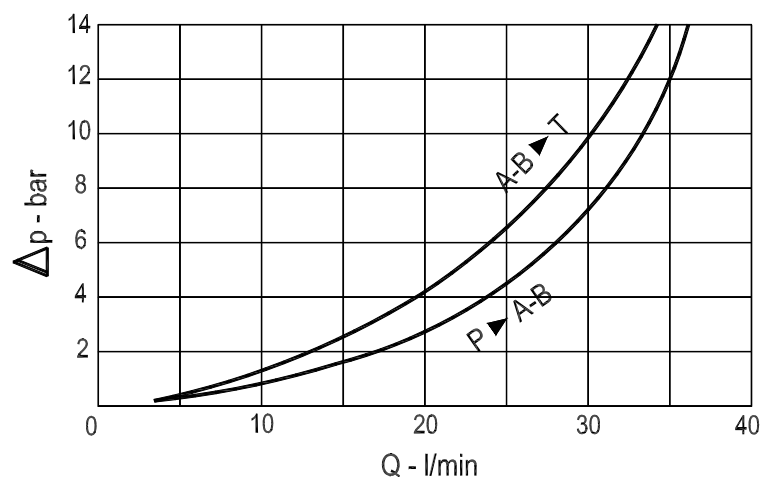
Adjustable pressure range: see page 02

Weight: 1,210 Kg

DIAGRAMMA PERDITE DI CARICO - PRESSURE DROP CURVES

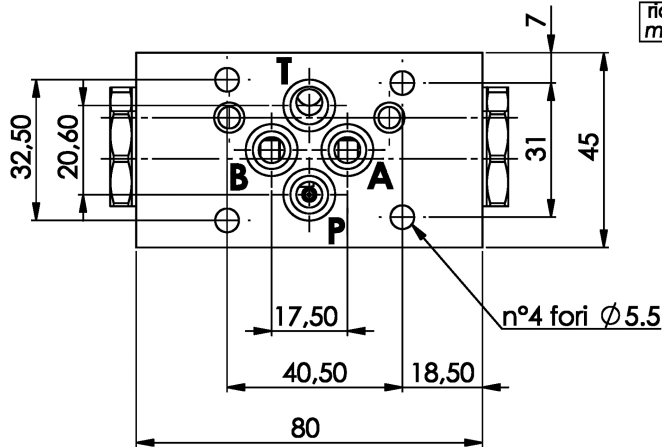
Viscosità olio 24 mm²/sec. (3,5 °E)
 Temperatura 50 °C

Oil viscosity 24 mm²/sec. (3,5 °E)
 Temperature 50 °C

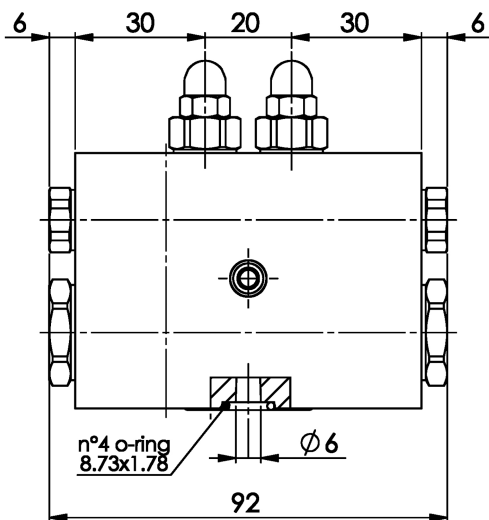
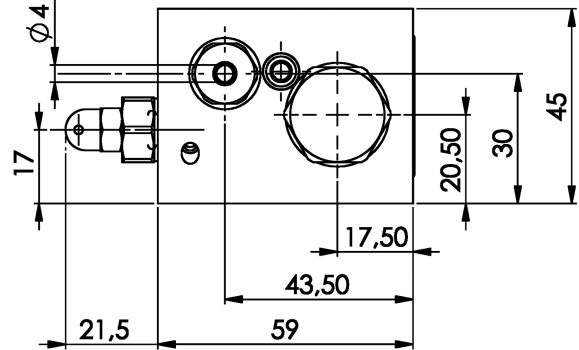


Invertitore automatico ad aumento di pressione, flangiato CETOP 3
Automatic reversing valves, pressure increase control, flanged CETOP 3

Rev.04-2014/07



riarmo manuale
manual override



Per un corretto funzionamento, si consiglia di tarare la valvola di regolazione pressione ad un valore superiore di almeno il 15% rispetto alla pressione di inversione.

To guarantee a correct operation of valve, is advised to set the pressure on relief valve at least 15 % higher of reversing pressure.

MOLLE - SPRINGS			*
Codice Code	Campo taratura min.-max. bar Adjustable pressure range bar	Increment. press. bar/giro vite Pressure increase bar/turn	Taratura standard bar Standard setting bar
10	20 - 100	70	40
20	85 - 260	150	150

ESEMPIO DI ORDINAZIONE - ORDERING CODE EXAMPLE

F P I A **L 6** **V M** **2 0** *****

* "10" / "20":
Campi di taratura pressione - Adjustable pressure range

Guarnizioni - Seals:
V=Viton *
Omettere se BUNA-N - Omit if BUNA-N