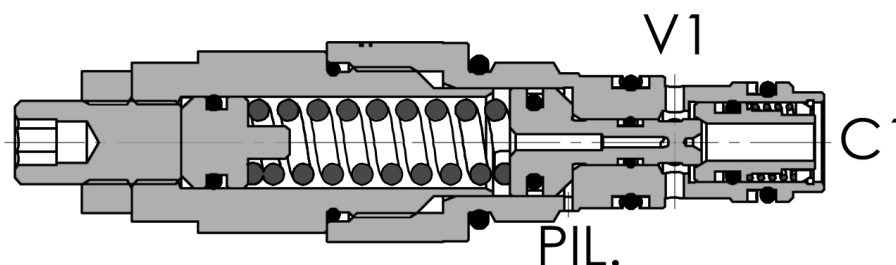
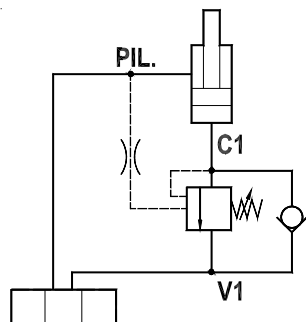


**Valvola overcenter, versione a cartuccia, cavità SAE 08**  
**Overcenter valve, cartridge version, SAE 08 cavity**

Rev.03-2016/03



**SPECIFICHE TECNICHE**

**Materiali:** corpo in acciaio protetto da zincatura. Componenti interni in acciaio trattato termicamente.

**Portata max.:** fino a 25 l/min

**Taratura max.:** 350 bar

**Regolazione pressione:** mediante vite

**Campo di regolazione pressione:** vedere pag.02

**TECHNICAL SPECIFICATIONS**

**Materials:** body is steel made. Internal parts are in hardened steel. External surface: zinc plated.

**Rated flow:** up to 25 l/min

**Max. setting:** 350 bar

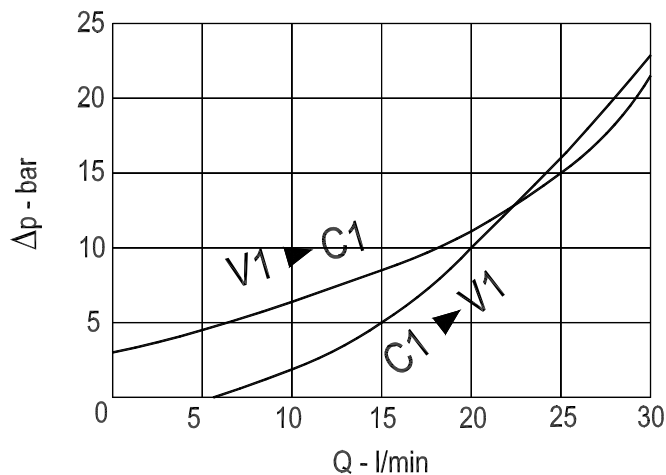
**Adjustment means:** leakproof screw adjustment

**Adjustable pressure range:** see pag.02

**DIAGRAMMA PERDITE DI CARICO - PRESSURE DROP CURVES**

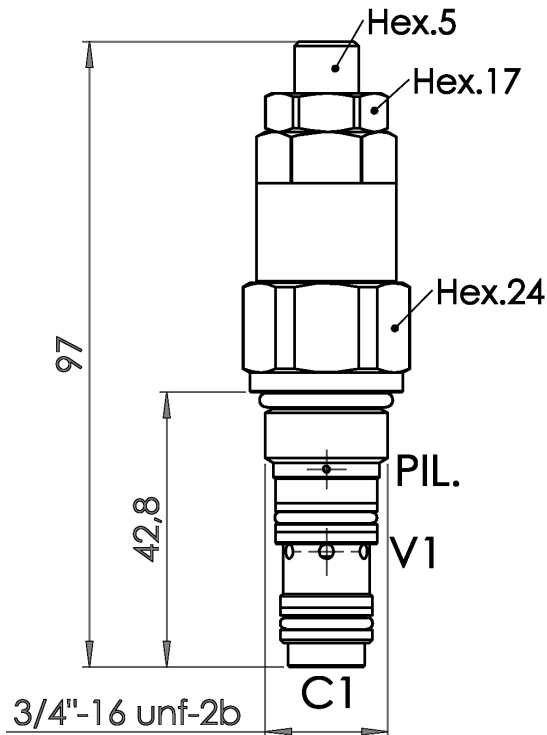
Viscosità olio 24 mm<sup>2</sup>/sec. (3,5 °E)  
 Temperatura 50 °C

Oil viscosity 24 mm<sup>2</sup>/sec. (3,5 °E)  
 Temperature 50 °C



**Valvola overcenter, versione a cartuccia, cavità SAE 08**  
**Overcenter valve, cartridge version, SAE 08 cavity**

Rev.03-2016/03



MOLLE - SPRINGS				*
Codice Code	Rapp. pil. Pilot ratio	Campo taratura min.-max. bar Adjustable pressure range bar	Increment. press. bar/giro vite Pressure increase bar/turn	Taratura standard bar Standard setting bar
20	1 : 4	60 - 220	50	170
20	1 : 8	60 - 220	50	170
35	1 : 4	100 - 350	110	280
35	1 : 8	100 - 350	110	280

TIPO TYPE	RAPP. DI PILOTAGGIO PILOT RATIO	CAVITA' CAVITY	COPPIA DI SERRAGGIO INSTALLATION TORQUE	PESO WEIGHT
			Nm	Kg
FPO 25 C	1 : 4 (standard) - 1 : 8	33082	50 - 55	0.168

**ESEMPIO DI ORDINAZIONE - ORDERING CODE EXAMPLE**

**F P O** **2 5** **C** **3 5** **B** **\***

\* "20" / "35":  
 Campi di taratura pressione - Adjustable pressure

Rapporto di pilotaggio - Pilot ratio  
 \* Omettere se standard - Omit if standard  
 B = 1 : 8

Guarnizioni - Seals:  
 V=Viton \*  
 Omettere se BUNA-N - Omit if BUNA-N