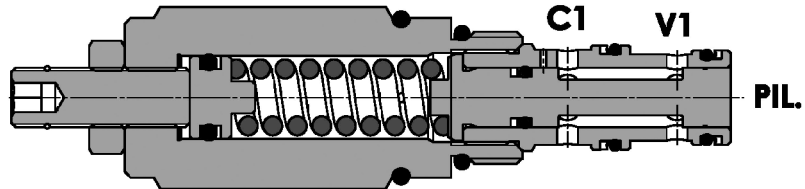
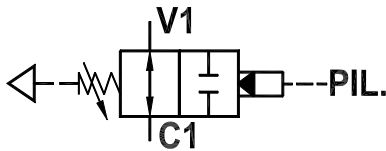




Valvola di sequenza bilanciata, ad azione diretta, a cartuccia, normalmente aperta
Direct acting, fully balanced sequence valve, cartridge version, normally open

Rev.04-2018/07

**SPECIFICHE TECNICHE**

Materiali: cartuccia in acciaio zincato, parti interne in acciaio trattato termicamente.

Portata: 30 l/min

Taratura max.: 120 bar

Pressione max.: 350 bar

Regolazione pressione: mediante vite

TECHNICAL SPECIFICATIONS

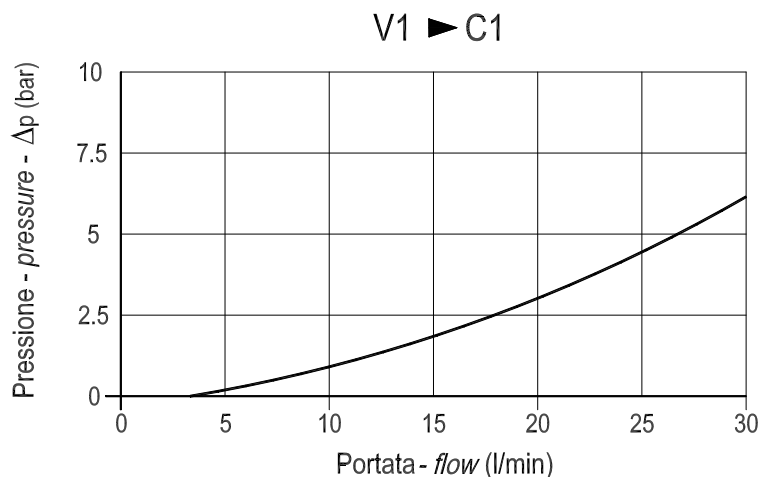
Materials: cartridge in steel zinc plated, internal parts are in hardened steel.

Rated flow: 30 l/min

Max. setting: 120 bar

Max. pressure: 350 bar

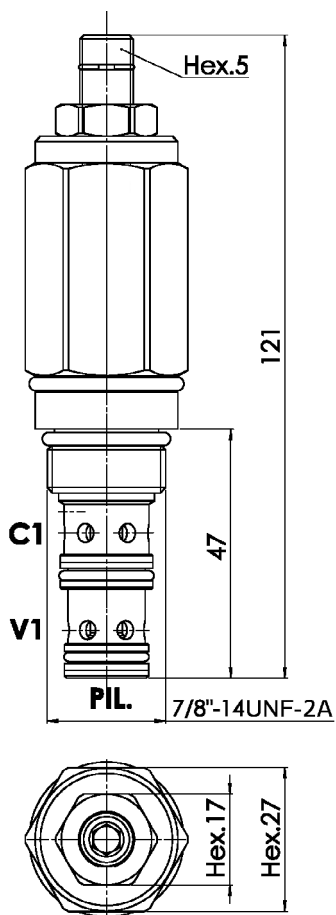
Adjustement means: leakproof screw

DIAGRAMMA PERDITE DI CARICO
PRESSURE DROP CURVES



Valvola di sequenza bilanciata, ad azione diretta, a cartuccia, normalmente aperta
Direct acting, fully balanced sequence valve, cartridge version, normally open

Rev.04-2018/07



MOLLE - SPRINGS				*
Codice Code	Campo taratura min.-max. bar Adjustable pressure range bar	Increment. press. bar/ giro vite Pressure increase bar/turn	Taratura standard bar Standard setting bar	Colore Color
02	5 - 25	3	5	/
06	10 - 50	5	10	/
08	20 - 80	10	20	/
12	40 - 120	20	40	/

TIPO TYPE	CAVITA' CAVITY	COPPIA DI SERRAGGIO INSTALLATION TORQUE	PESO WEIGHT
		Nm	Kg
FPSQB D 30 C NA	33101	50-60	0.330

ESEMPIO DI ORDINAZIONE - ORDERING CODE EXAMPLE

F P S Q B D 3 0 C N A 0 2

* 02+ / 06+ / 08+ / 12+

Campi di taratura pressione - Adjustable pressure range