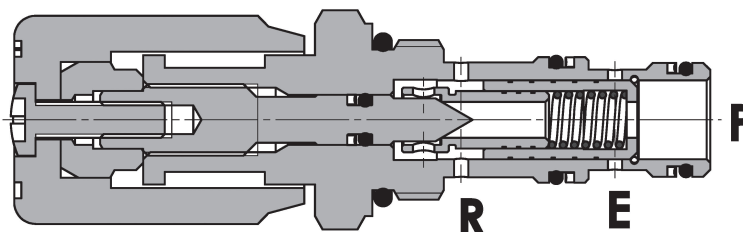
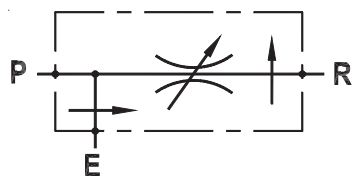


Regolatore di flusso a 3 vie compensato, con eccedenza in pressione, versione a cartuccia
Three way, pressure compensated flow regulator, with exceeding flow in pressure, cartridge version

Rev.01-2010/02



SPECIFICHE TECNICHE

Materiali: cartuccia in acciaio zincato, parti interne in acciaio trattato termicamente.

Portata max.:

- 50 l/min con 30 l/min su ramo regolato "R"

Pressione max.: 350 bar

Pressione di standby: 12 bar

TECHNICAL SPECIFICATIONS

Materials: cartridge in steel zinc plated, internal parts are in hardened steel.

Rated flow:

- 50 l/min with 30 l/min in "R" port

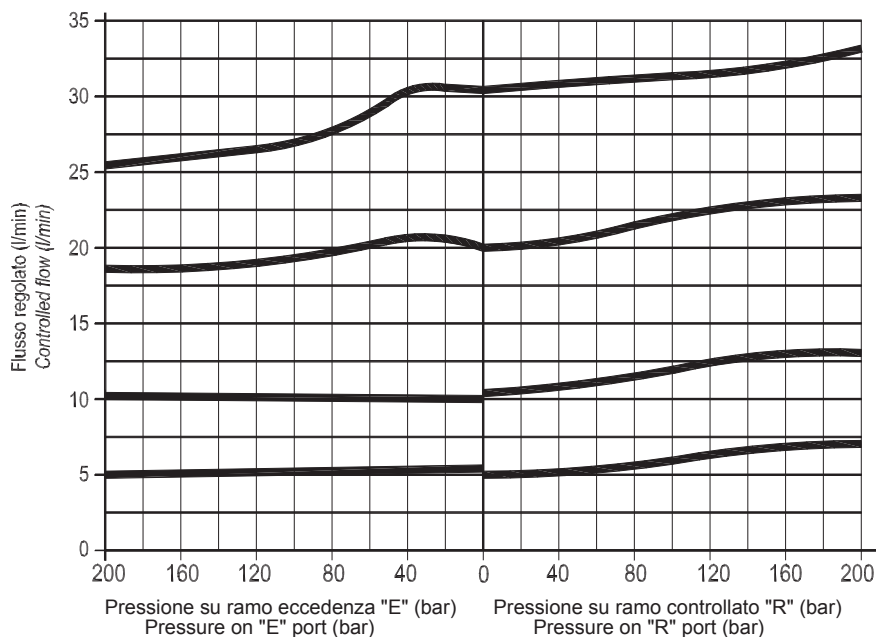
Max. pressure: 350 bar

Standby pressure: 12 bar

DIAGRAMMA COMPENSAZIONE - COMPENSATION CURVES

Viscosità olio 24 mm²/sec. (3,5 °E)
 Temperatura 50 °C

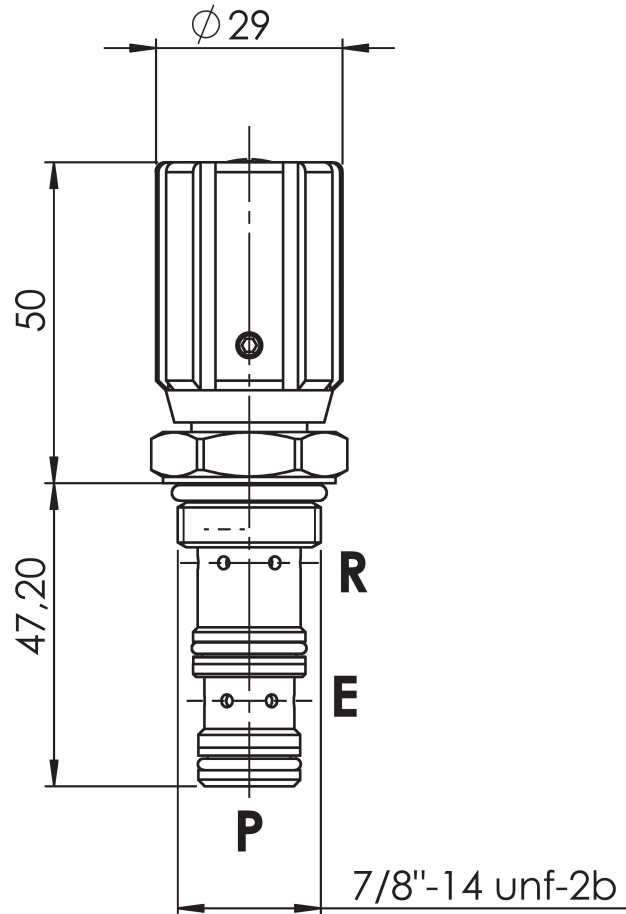
Oil viscosity 24 mm²/sec. (3,5 °E)
 Temperature 50 °C





Regolatore di flusso a 3 vie compensato, con eccedenza in pressione, versione a cartuccia
Three way, pressure compensated flow regulator, with exceeding flow in pressure, cartridge version

Rev.01-2010/02



TIPO TYPE	CAVITA' CAVITY	COPPIA DI SERRAGGIO INSTALLATION TORQUE		PESO WEIGHT
			Nm	Kg
FPVP 50 C R	33101		60 - 70	0.285

ESEMPIO DI ORDINAZIONE - ORDERING CODE EXAMPLE

F P V P 5 0 C R