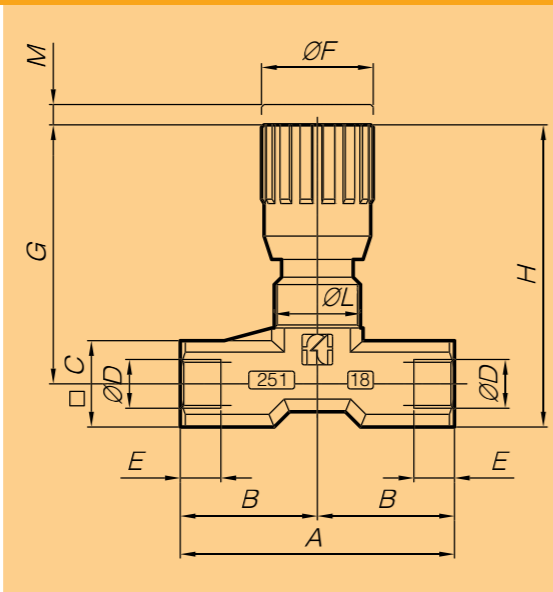
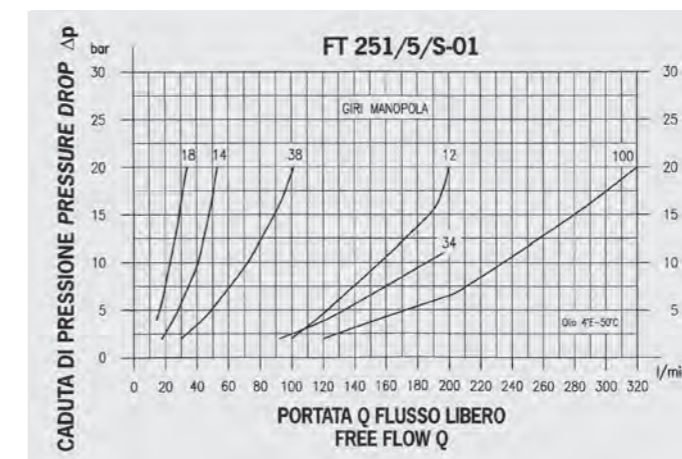
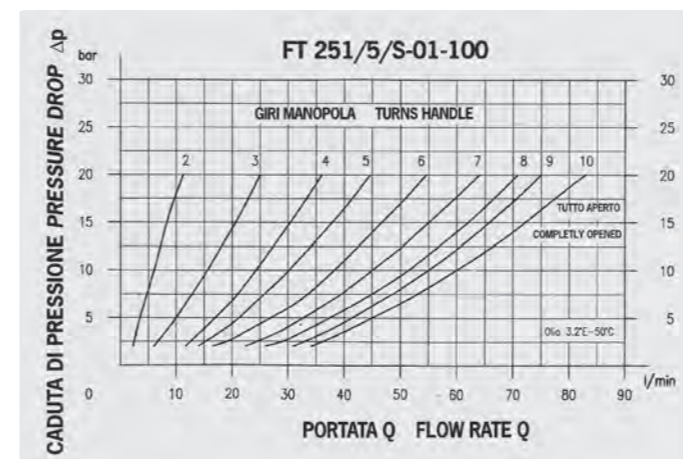
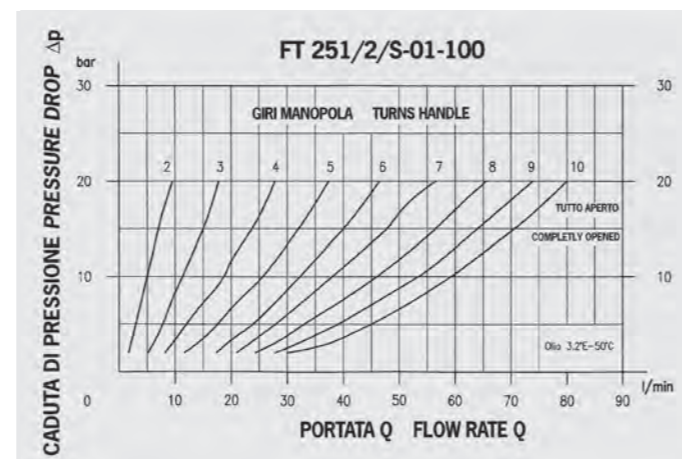
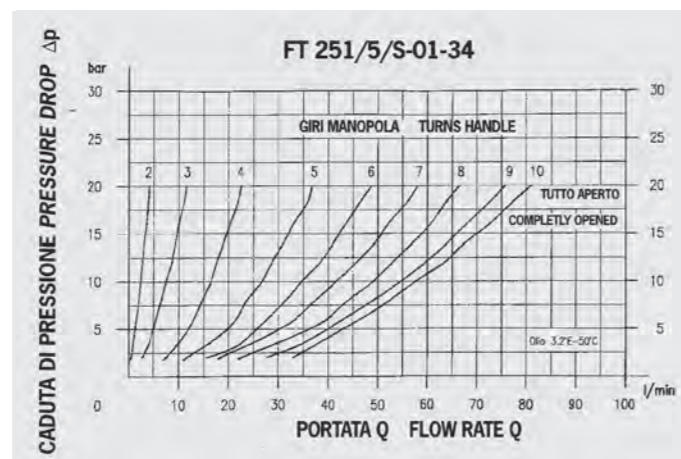
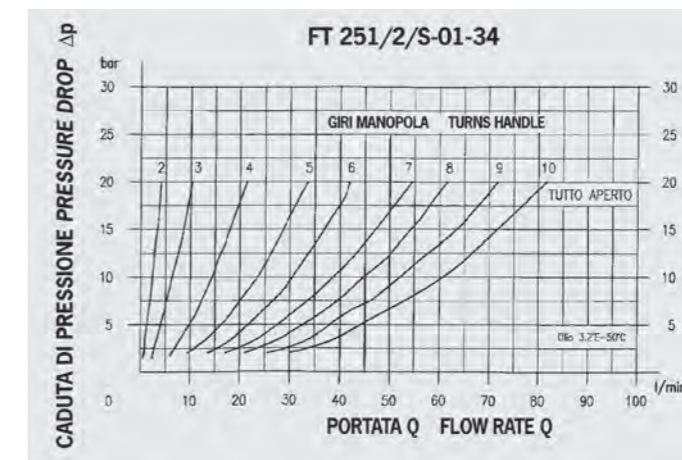
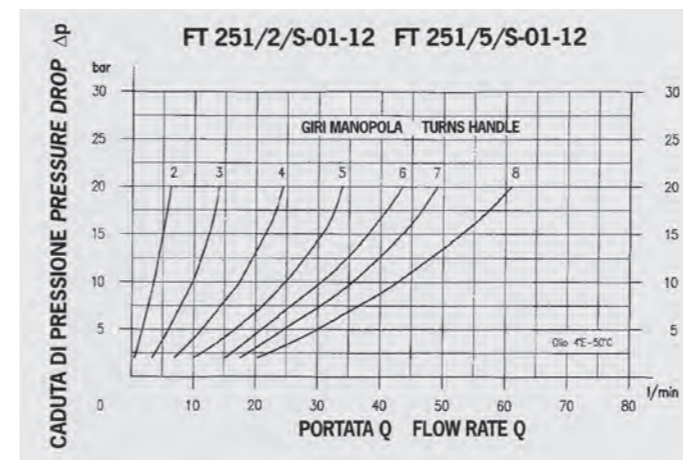
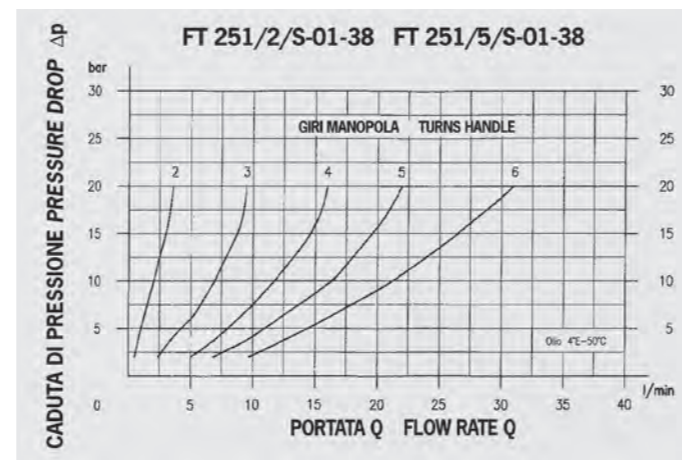
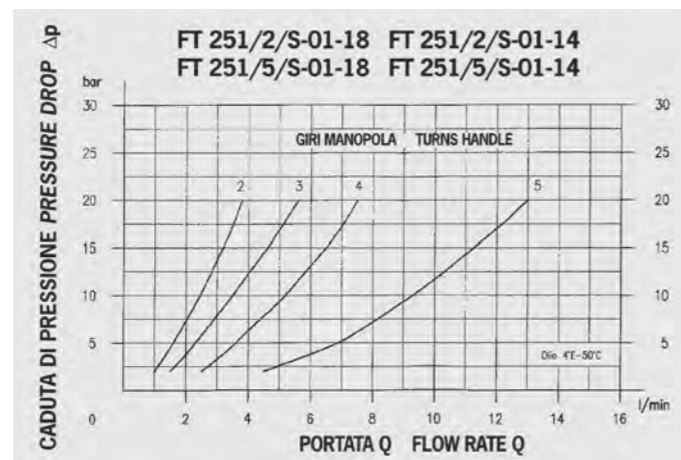




# FT251/2/S-01



Tipo	A	B	C	ØD	E	ØF	G	H	ØL	M	Peso kg Weight kg
18	54	27	17	1/8"G	8	22	51	59,5	M17x1	4	0,120
14	46	23	17	1/4"G	12	22	52,5	61	M17x1	4,5	0,120
38	55	27,5	22	3/8"G	13	27	63	74	M20x1	7	0,240
12	70	35	27	1/2"G	16	33	72	85,5	M25x1,5	10	0,425
34	91	45,5	34	3/4"G	20	38	87	104	M30x1,5	12	0,800
100	110	55	45	1"G	20	47	100	122,5	M40x1,5	12	2,150



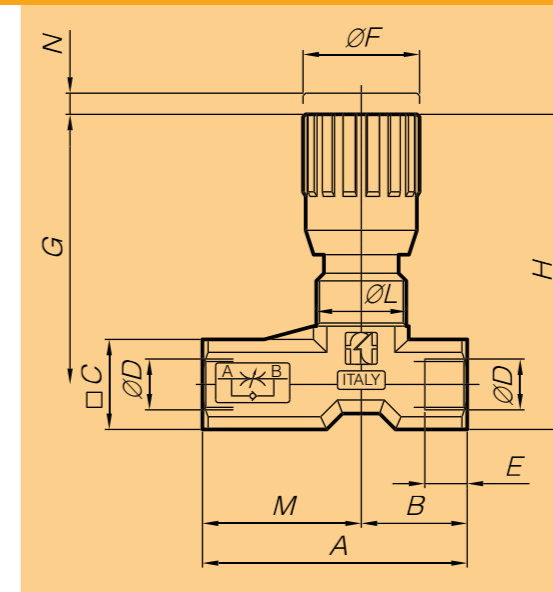
## MATERIALI MATERIALS

Corpo Body	9 S Mn Pb 23 - UNI 5105 9 S Mn Pb 23 - UNI 5105
Spillo Needle	X10 Cr Ni S 1809 - UNI 6900 X10 Cr Ni S 1809 - UNI 6900
Or Or	Mescola nitrica Nitrilic mixture
Anello antiestrusione Antiextrusion ring	PTFE PTFE
Manopola verniciata Handwheel painted	GDAL Si 12 - UNI 5706 GDAL Si 12 - UNI 5706
Sfera Ball	UNI 100 C 6 UNI 100 C 6
Guida sfera Ball guide	Nylon 66 + fibra di carbonio Nylon 66 + carbon fiber

Disponibili su richiesta con filettature NPT-UNF-SAE  
By request thread NPT-UNF-SAE

Tipo Type	Passaggio mm <sup>2</sup> Port section sq.mm	Pressione max esercizio bar Max working pressure bar	Temperatura esercizio C° Working temperature C°	Grado di filtrazione µm assoluti Filtration grade µm absolute
18	12,57	350	-20°/+100°	25
14	12,57	350	-20°/+100°	25
38	19,64	350	-20°/+100°	25
12	50,27	350	-20°/+100°	25
34	78,54	350	-20°/+100°	25
100	133,20	350	-20°/+100°	25

# FT251/5/S-01



Tipo	A	B	C	ØD	E	ØF	G	H	ØL	M	N	Peso kg Weight kg
18	50	20	17	1/8"G	8	22	51	59,5	M17x1	30	4	0,135
14	56	20	17	1/4"G	12	22	52,5	61	M17x1	36	4,5	0,135
38	64,5	23	22	3/8"G	13	27	63	74	M20x1	41,5	7	0,250
12	87	30	27	1/2"G	16	33	72	85,5	M25x1,5	57	10	0,490
34	115	45,5	34	3/4"G	20	38	87	104	M30x1,5	69,5	12	0,890
100	143	55	45	1"G	20	47	100	122,5	M40x1,5	88	12	2,500

## DATI TECNICI TECHNICAL DATA

## GRAFICI PERDITE DI CARICO HEAD DROP CHARTS

VALVOLE DI REGOLAZIONE BIDIREZIONALE  
DOUBLE-ACTING CONTROL VALVE

VALVOLE DI REGOLAZIONE UNIDIREZIONALE  
SINGLE-ACTING CONTROL VALVE

## GRAFICI PERDITE DI CARICO HEAD DROP CHARTS

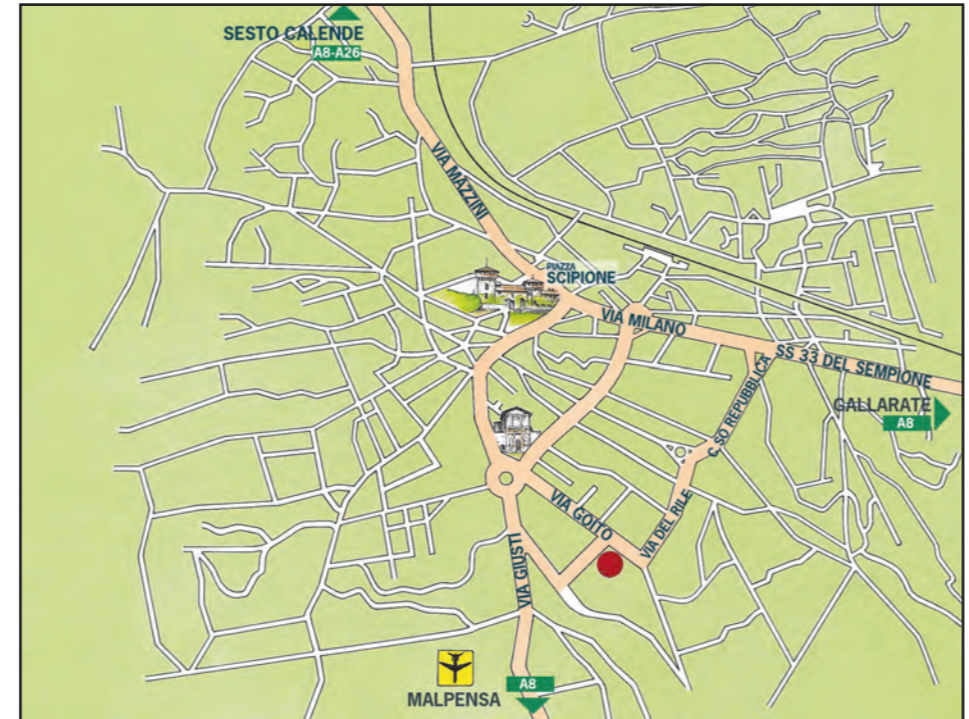


**SALES**

- ITALIA**  
 ALESSANDRIA  
 ANCONA  
 AOSTA  
 AREZZO  
 ASCOLI PICENO  
 ASTI  
 BARI  
 BELLUNO  
 BERGAMO  
 BOLOGNA  
 BOLZANO  
 BRESCIA  
 CAGLIARI  
 CAMPOBASSO  
 CASERTA  
 CATANIA  
 CHIETI  
 COMO  
 COSENZA  
 CREMONA  
 CUNEO  
 FERRARA  
 FIRENZE  
 FORLI  
 FROSINONE  
 GENOVA  
 LA SPEZIA  
 LATINA  
 LECCE  
 LIVORNO  
 LUCCA  
 MACERATA  
 MANTOVA  
 MASSA CARRARA  
 MATERA  
 MILANO  
 MODENA  
 NAPOLI  
 PADOVA  
 PALERMO  
 PARMA  
 PAVIA  
 PERUGIA  
 PESARO  
 PIACENZA  
 PISA  
 PISTOIA  
 PORDENONE  
 RAVENNA  
 REGGIO EMILIA  
 ROMA  
 ROVIGO  
 SAVONA  
 SIENA  
 SONDRIO  
 TERAMO  
 TORINO  
 TRENTO  
 TREVISO  
 TRIESTE  
 UDINE  
 VARESE  
 VENEZIA  
 VERCELLI  
 VERONA  
 VICENZA  
 VITERBO

**ORGANIZATION**

- ESTERO**  
 AUSTRALIA  
 AUSTRIA  
 BELGIO  
 BRASILE  
 CINA  
 CIPRO  
 COLOMBIA  
 COREA  
 DANIMARCA  
 EGITTO  
 FINLANDIA  
 FRANCIA  
 GERMANIA  
 GRECIA  
 INDONESIA  
 INGHILTERRA  
 ISRAELE  
 NORVEGIA  
 NUOVA ZELANDA  
 OLANDA  
 PORTOGALLO  
 REPUBBLICA CECA  
 SINGAPORE  
 SLOVENIA  
 SOUTH AFRICA  
 SPAGNA  
 SVEZIA  
 SVIZZERA  
 TAIWAN  
 TURCHIA  
 U.S.A.



**F.lli Tognella S.p.a.**  
**COMPONENTI OLEODINAMICI PNEUMATICI**

**21019 Sommo Lombardo (VA)**  
**Italy**  
**Via Goito, 60**  
**Tel. 0331/988411**  
**Telefax 031/988499**  
**e-mail tognella@tognella.it**  
**http://www.tognella.it**



**VALVOLE DI REGOLAZIONE  
TIPO ECONOMICO**

La Fratelli Tognella attenta e sensibile alle varie esigenze di mercato che oggi più che mai impongono il prodotto giusto a un prezzo giusto, ha ritenuto di affiancare all'attuale serie di valvole oleodinamiche per alta pressione una nuova serie economica.

La Fratelli Tognella ha quindi progettato una valvola di assoluta affidabilità, ricavata direttamente da stampato con caratteristiche di regolazione e di portata pressochè identiche a quelle della serie 257 limitatamente alle connessioni disponibili (max 3/4). Esse sono previste in un unico modello di intercettazione e/o di controllo della portata, sia nella versione bidirezionale che in quella unidirezionale, con tenuta a sfera. Riteniamo che per le loro caratteristiche costruttive, le valvole della serie 251/S possano essere particolarmente adatte per utilizzi gravosi, ad esempio quelli su macchine per l'agricoltura, per movimento terra, edili, ecc. e comunque per tutte quelle applicazioni che prevedono una pressione d'esercizio sino a 350 bar. Con la nuova serie la Fratelli Tognella prosegue nella politica di ampliamento della propria gamma produttiva in modo da poter soddisfare sempre meglio le svariate esigenze del cliente.

**CHEAP CONTROL  
VALVES**

*F.lli Tognella, sensitive to the demands of the market, which nowadays request the right product at the right price, decided to enlarge the present series of oleodynamic valves for high pressure with a new cheap one.*

*Therefore F.lli Tognella has planned a very reliable valve with adjusting flowrate-characteristics which are quite similar to the ones of the series 257, regarding the available connections (max. 3/4).*

*These valves are to be found in one single type of flowrate shut-off and/or control both in the double-acting series and in the single-acting-ones, with ball-seal.*

*Thanks to their constructive particulars the valves, series 251/S, are particularly suitable for heavy utilizations, such as on agriculture machines, earth-handling or building ones, etc, that is, in those applications which require a working pressure up to 350 bar. With the new series F.lli Tognella wants to enlarge its range of products so to be able to satisfy the different customer's requirements.*

