



Valvole di regolazione bidirezionali in linea

FT 257/2

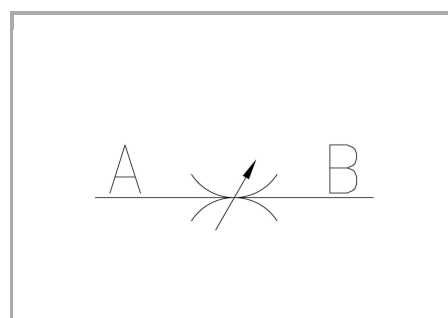
Regolatori di flusso bidirezionali disponibili da 1/8" a 2" Gas Pressione Massima 400 Bar / 320 Bar, Portate di olio regolate da 0,5 a 200 L/min. (a seconda della misura)

Regolazione bidirezionale

Montaggio in linea o a pannello

Acciaio al carbonio

Attacchi: F - F Femmina - Femmina



Informazioni tecniche

Descrizione tecnica

Le valvole di regolazione 257/2 consentono la regolazione della portata in entrambi i sensi. Lo spillo di regolazione di cui sono equipaggiate è configurato per ottenere : *Efficace tenuta metallica * linearità di flusso nell'apertura * regolazione accurata in un vasto campo della portata caratteristica. Il caratteristico volantino in alluminio verniciato e serigrafato FT (standard) è dotato di scala decimale che, unitamente all'anello metallico calettato sul seggio con scala numerica graduata, costituisce un doppio sistema di riferimento che rende facilmente identificabile la condizione di flusso impostata. Il grano di bloccaggio, inserito nel volantino, garantisce la stabilità della regolazione impostata contro vibrazioni, involontarie manovre e urti indesiderati.

Materiali

CORPO VALVOLA / VALVE BODY	Acciaio/Steel 11 S Mn Pb 37-UNI EN 10087
SPILLO DI REGOLAZIONE / ADJUSTING NEEDLE	Acciaio legato/Alloy steel
GUARNIZIONI / GASKETS	Di serie NBR - A richiesta FPM/Standard NBR-on demand FPM
ANELLI ANTIESTRUSIONE / ANTIEXTRUSION RINGS	PTFE
MANOPOLA TIPO MA - RA / KNOB TYPE MA - RA	Alluminio / Aluminium GD AlSi12 - UNI EN AB 46100
MANOPOLA TIPO MP / KNOB TYPE MP	ABS



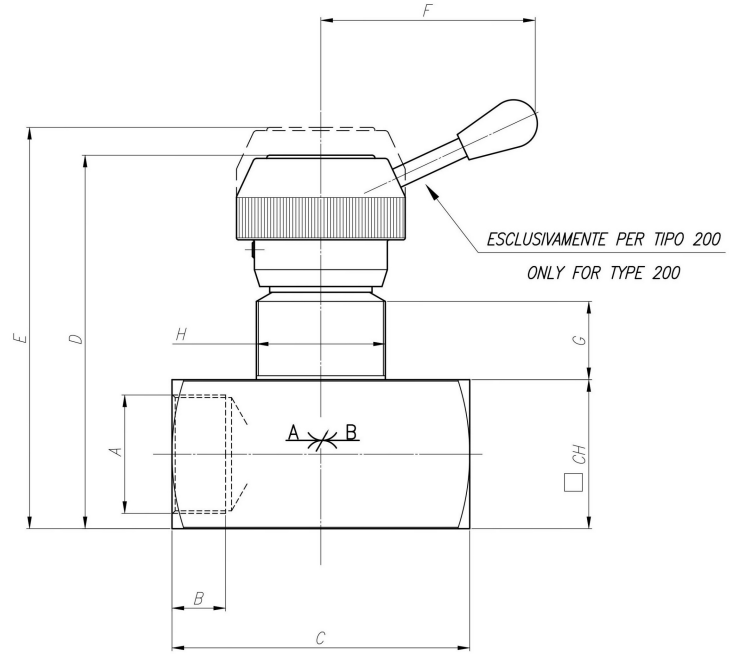
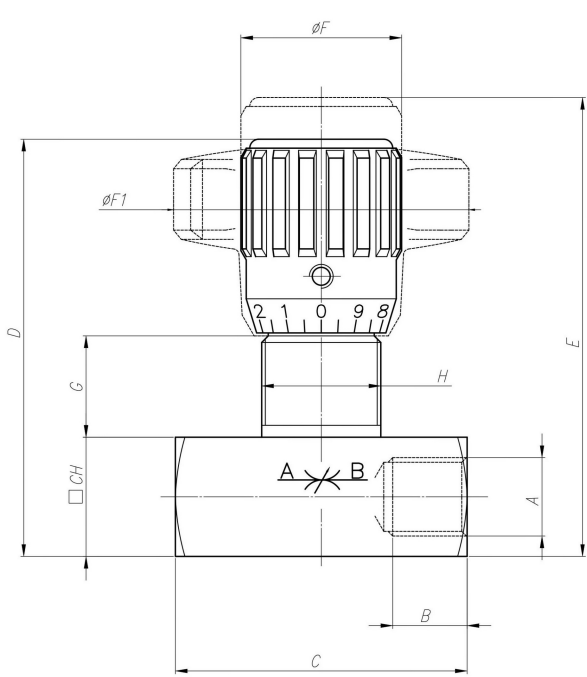
Dati tecnici

TIPO / TYPE	PRESSIONE ESERCIZIO BAR / WORKING PRESSURE BAR	MIN. PRESSIONE SCOPPIO BAR / MIN. BURSTING PRESSURE BAR	TEMPERATURA ESERCIZIO / WORKING TEMPERATURE	GRADO DI FILTRAZIONE μm / FILTRATION GRADE μm
18	400	1600	-20°C/+100°C	25
14	400	1600	-20°C/+100°C	25
38	400	1600	-20°C/+100°C	25
12	400	1600	-20°C/+100°C	25
34	400	1600	-20°C/+100°C	25
100	320	1300	-20°C/+100°C	25
114	320	1300	-20°C/+100°C	25
112	320	1300	-20°C/+100°C	25
200	320	1300	-20°C/+100°C	25

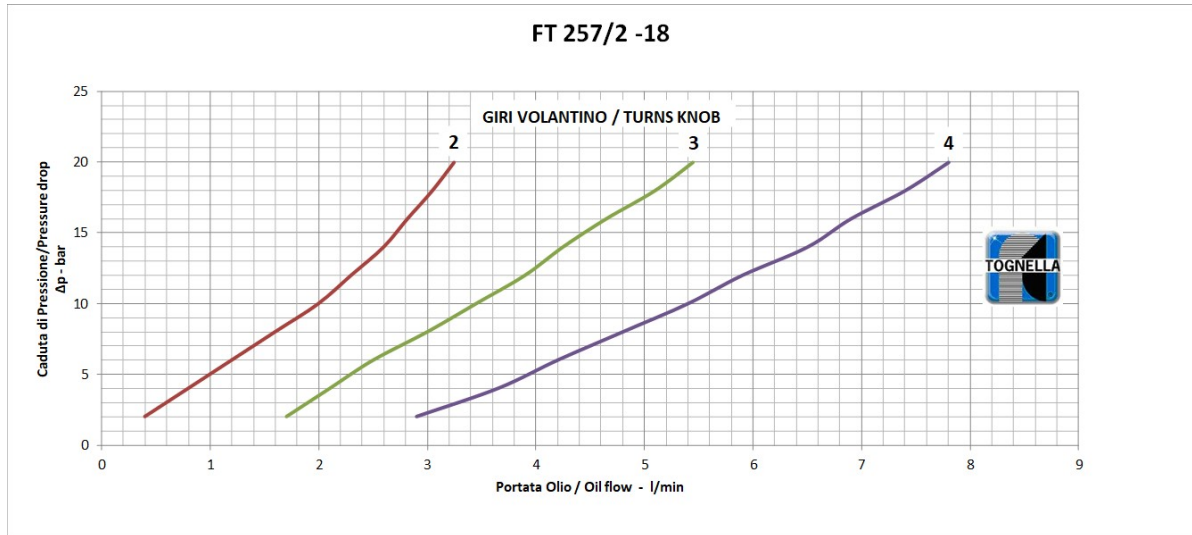
Tabelle dimensionali e disegno quotato

TIPO / TYPE	A UNI 338	B	C	D	E	\varnothing F
18	1/8" G	8,5	38	59	64	22
14	1/4" G	12,5	49	71	78	27
38	3/8" G	12,5	59	84	93	33
12	1/2" G	15,5	68	97	107	38
34	3/4" G	17	86	120,5	132,5	47
100	1" G	20	105	151,5	167,5	58
114	1 1/4" G	22	120	156,5	172,5	58
112	1 1/2" G	24	134	167	181	58
200	2" G	27	150	188	202	108

TIPO / TYPE	\varnothing F1	G	H	CH	PESO / WEIGHT KG
18	40	13,5	M17x1	16	0,110
14	50	17	M20x1	20	0,200
38	70	19,5	M25x1,5	25	0,375
12	80	21	M30x1,5	30	0,600
34	100	26,5	M40x1,5	40	1,300
100	120	35	M50x1,5	50	2,550
114	120	35	M50x1,5	55	2,994
112	120	35	M55x2	65	4,217
200	/	44	M65x2	75	7,320



Curve di portata



2

