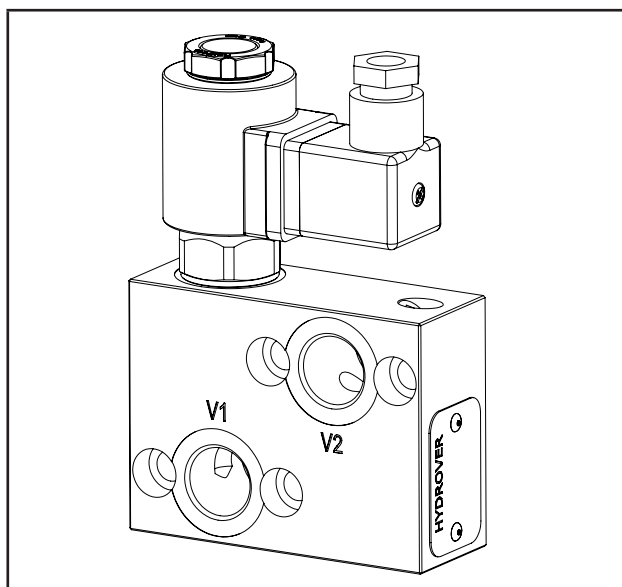

**Caratteristiche tecniche**

Pressione max.	250 bar
Portata max.	70 lt/1
Peso	0,8 Kg
Materiale collettore	Alluminio
Attacchi V1 / V2	1/2" G



N°	Descrizione	Q.tà
1	Elettrovalvola Bosch Rexroth <b>VEI-16-10A-NC OD.15-X-36-Y-000000</b> * (normalmente chiusa) o <b>VEI-16-10A-NA OD.15-X-36-Y-000000</b> * (normalmente aperta) rappresentata senza comando manuale di emergenza *	1
2	Bobina Bosch Rexroth <b>D36</b> - CLASS H DIN 43650 ISO 4400 *	1
3	Connettore DIN 43650 ISO 4400	1
4	Foro passante Ø 8,5 con lamatura per fissaggio	4
5	OR 130 Ø i. 22,22 filo 2,62	2

\* per caratteristiche tecniche complete cliccare sul collegamento blu o consultare a fine catalogo la sezione componenti

Codice d'ordinazione

H 1 4 0 0 2 A - - - - -

**Prodotto Hydrover**

**Serie prodotto**

Serie 14 - Valvole flangiate su motori

**Indice prodotto**

**Materiale collettore**

Alluminio

**Schema elettrovalvola \***

Normalmente aperto = NA  
 Normalmente chiuso = NC  
 Normalmente aperto doppia tenuta = 2A  
 Normalmente chiuso doppia tenuta = 2C

**Connessione bobina elettrovalvola \***

1 = DIN 43650 ISO 4400

**Tensione bobina elettrovalvola \***

OB = 12V DC  
 OC = 24V DC  
 OD = 48V DC  
 OU = 110V RAC  
 AH = 230V RAC

**Comando manuale d'emergenza elettrovalvola \***

E0 = Senza comando  
 EP = Comando a pulsante (NA)  
 EV = Comando a vite (NC)  
 EG = Comando spingi e gira (NA)

\* Omettere se non richiesto. Per esempio per ordinare il prodotto senza elettrovalvola a cartuccia, omettere le variabili del comando manuale d'emergenza, della tensione e della connessione: H14002A.  
 Il collettore verrà comunque fornito con la relativa cavità.

