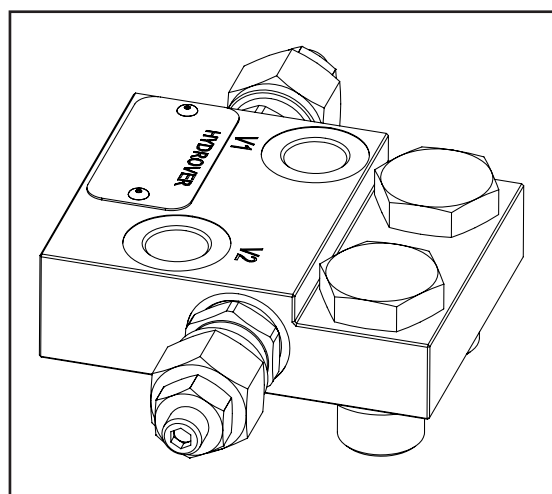
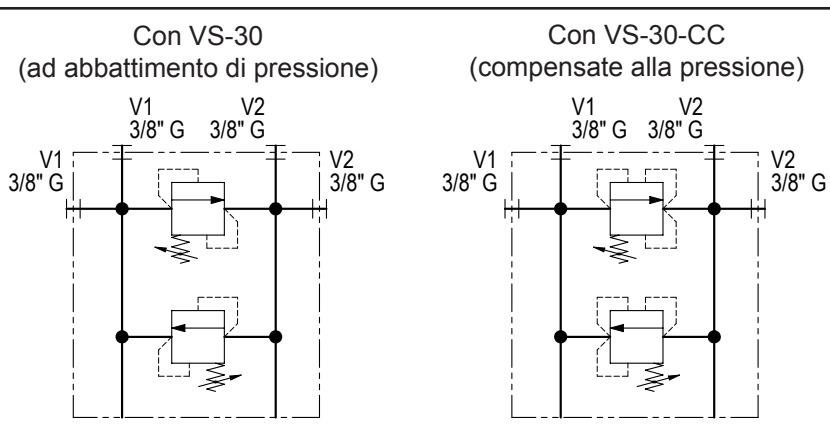


Caratteristiche tecniche	
Pressione max.	250 bar
Portata max.	30 lt/1
Peso	1 Kg
Materiale collettore	Alluminio
Attacchi V1 / V2	3/8" G



N°	Descrizione	Q.tà
1	Valvola di massima pressione Bosch Rexroth VS-30 (rappresentata) o valvola di sequenza Bosch Rexroth VS-30-CC *	2
2	Vite banjo da 1/2" G	2

* per caratteristiche tecniche complete cliccare sul collegamento blu o consultare a fine catalogo la sezione componenti



Codice d'ordinazione

H	1	4	0	0	5	A	-	-	-	-	-	-
---	---	---	---	---	---	---	---	---	---	---	---	---

Prodotto Hydrover

Serie prodotto

Serie 14 - Valvole flangiate su motori

Indice prodotto

Materiale collettore

Alluminio

Tipo di regolazione valvola su V1*

A vite = S
A volantino (solo VS-30) = K

Campo di regolazione valvola su V1 *

5-50 bar = 0
30-100 bar = 1
50-210 bar = 2
100-350 bar = 3

Tipo di valvola su V2*

S = VS-30-CC
M = VS-30

Campo di regolazione valvola su V2 *

0 = 5-50 bar
1 = 30-100 bar
2 = 50-210 bar
3 = 100-350 bar

Tipo di regolazione valvola su V2*

S = A vite
K = A volantino (solo VS-30)

Tipo di valvola su V1*

S = VS-30-CC
M = VS-30

* Per ordinare il prodotto senza valvole, omettere le loro variabili: H14005A.
Il collettore verrà comunque fornito con le relative cavità.