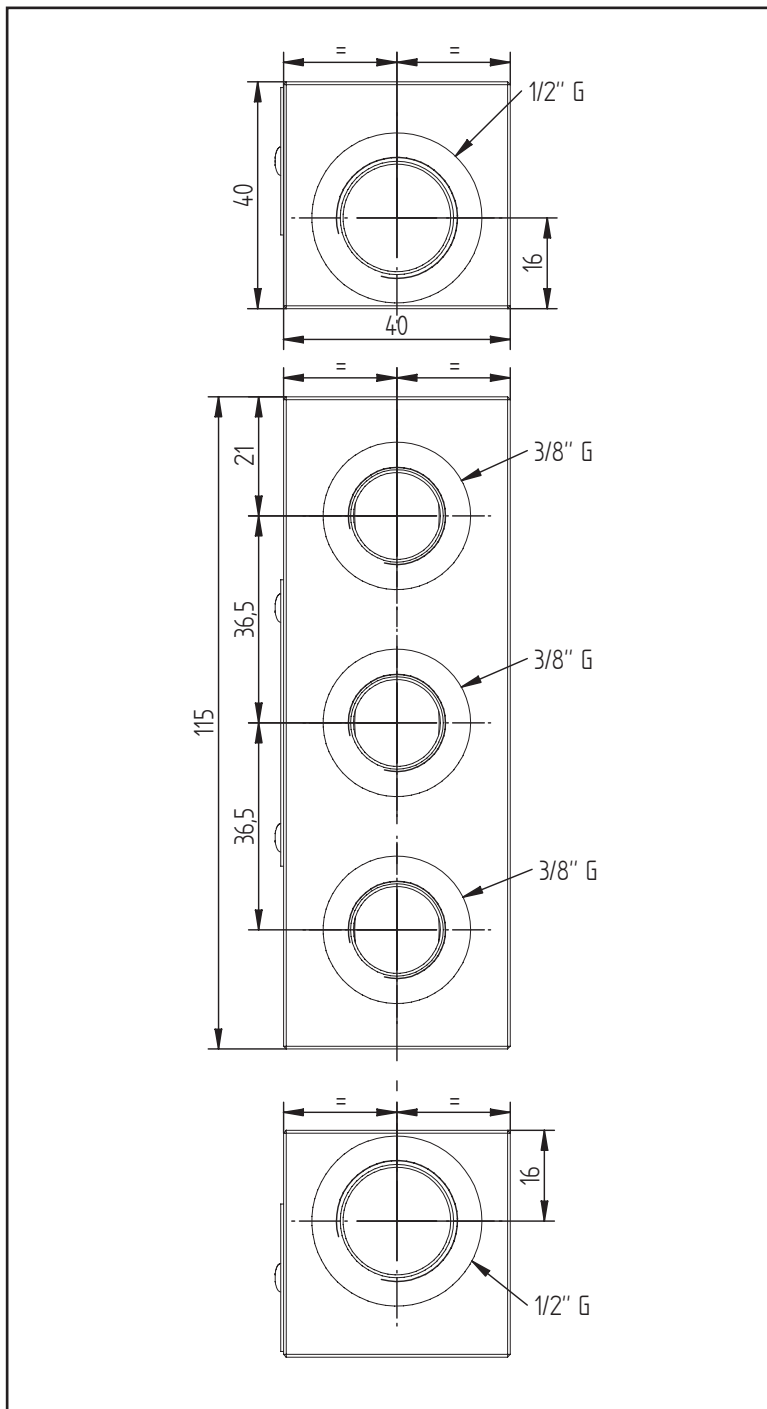
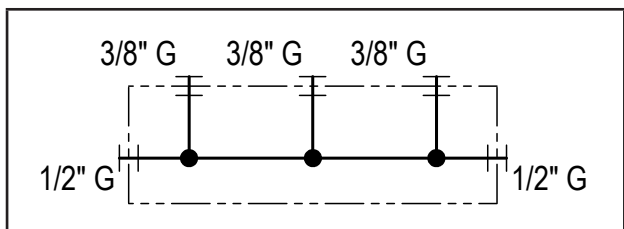
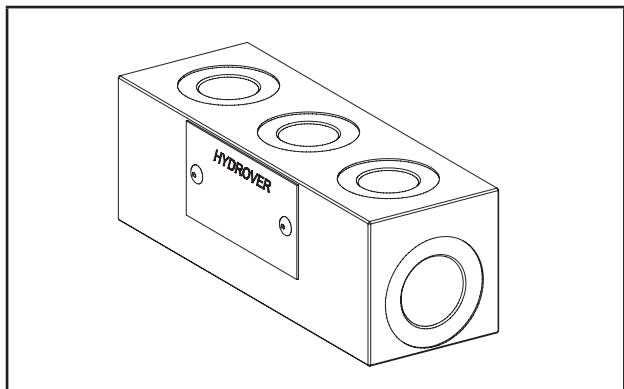


Caratteristiche tecniche	
Pressione max.	210 bar
Peso	0,4 Kg
Materiale collettore	Alluminio
Attacchi laterali	1/2" G
Attacchi superiori	3/8" G



**H1601**

Codice d'ordinazione

H	1	6	0	1	A
---	---	---	---	---	---

**Prodotto Hydrover****Materiale collettore**  
Alluminio**Serie prodotto**  
Serie 16 - Collettori**Indice prodotto**