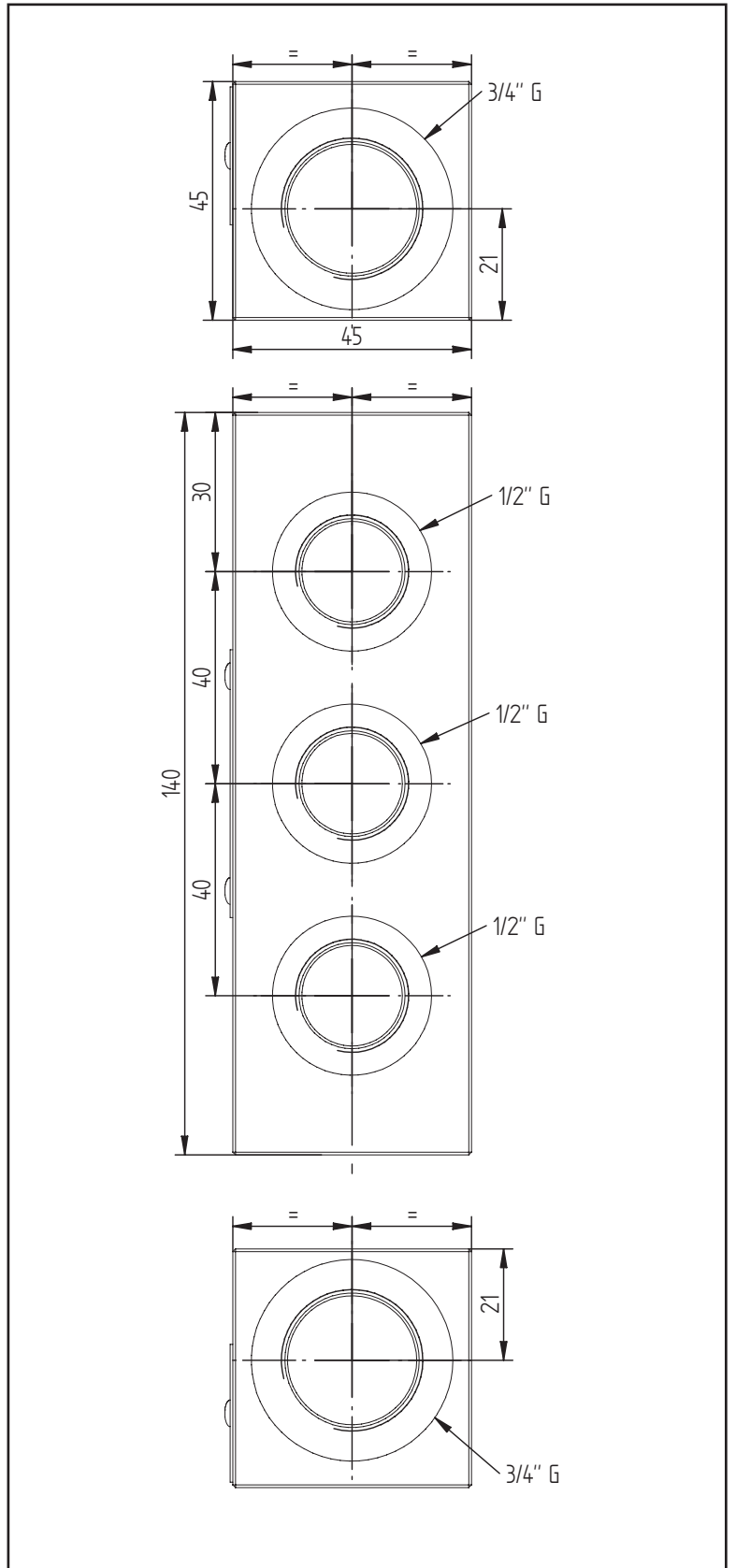
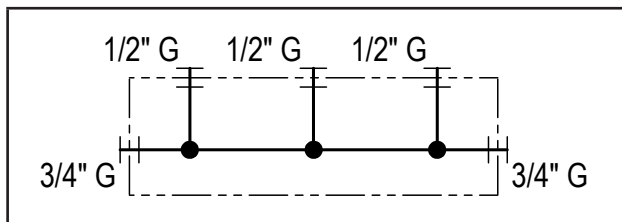
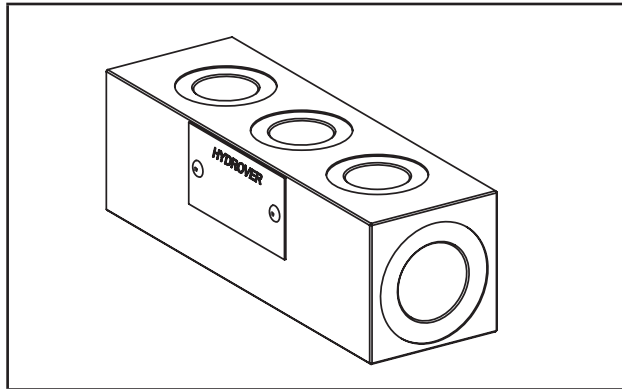


Caratteristiche tecniche	
Pressione max.	210 bar
Peso	0,6 Kg
Materiale collettore	Alluminio
Attacchi laterali	3/4" G
Attacchi superiori	1/2" G



H1602

Codice d'ordinazione

H	1	6	0	2	A
---	---	---	---	---	---

Prodotto Hydrover**Materiale collettore**
Alluminio**Serie prodotto**
Serie 16 - Collettori**Indice prodotto**