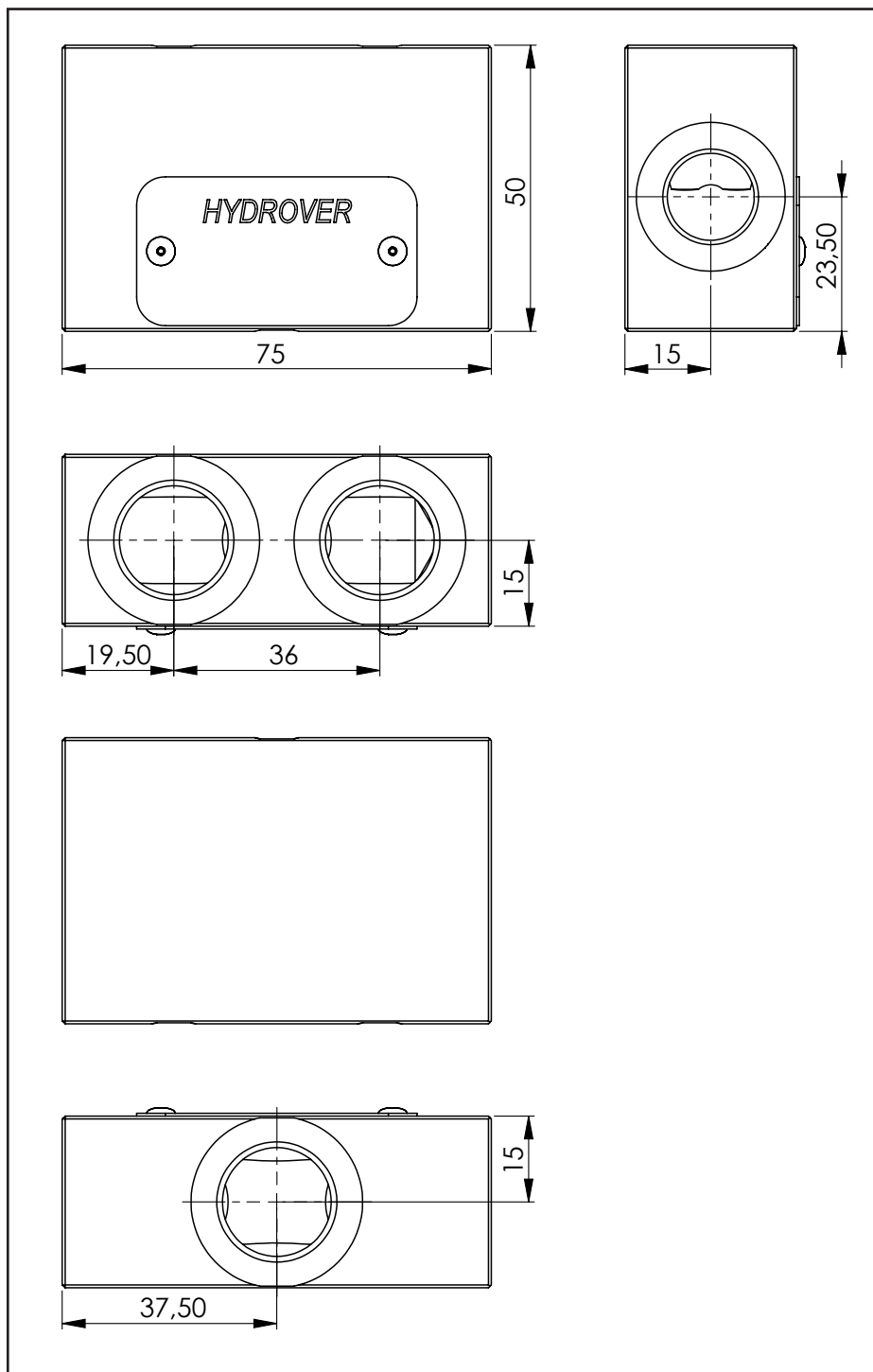
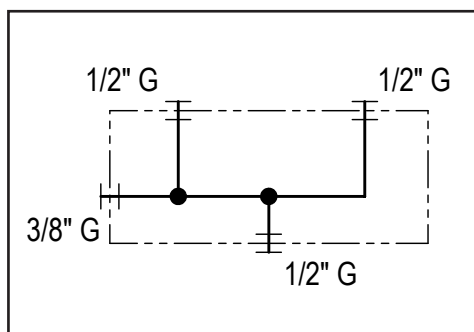
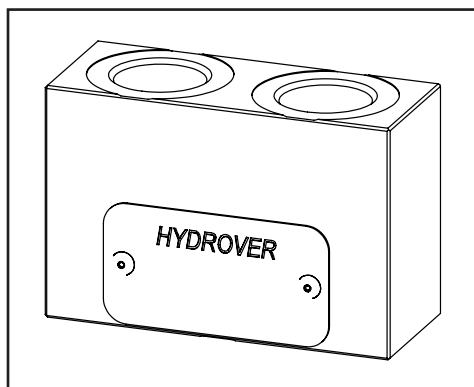


Caratteristiche tecniche	
Pressione max.	350 bar
Peso	0,7 Kg
Materiale collettore	Acciaio
Attacchi superiori e inferiori	1/2" G
Attacco laterale	3/8" G



H1610

Codice d'ordinazione

H	1	6	1	0	S
---	---	---	---	---	---

Prodotto Hydrover**Materiale collettore**
Acciaio**Serie prodotto**
Serie 16 - Collettori**Indice prodotto**