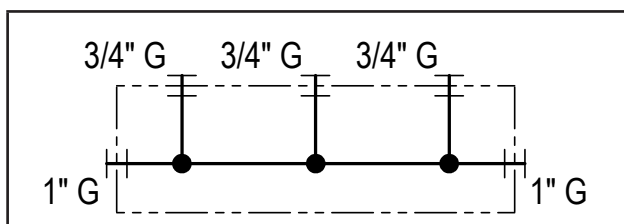
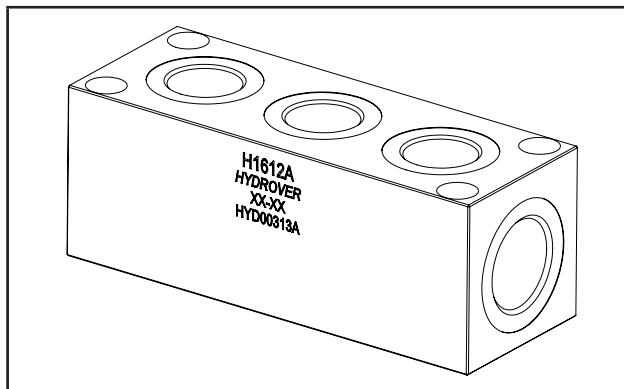
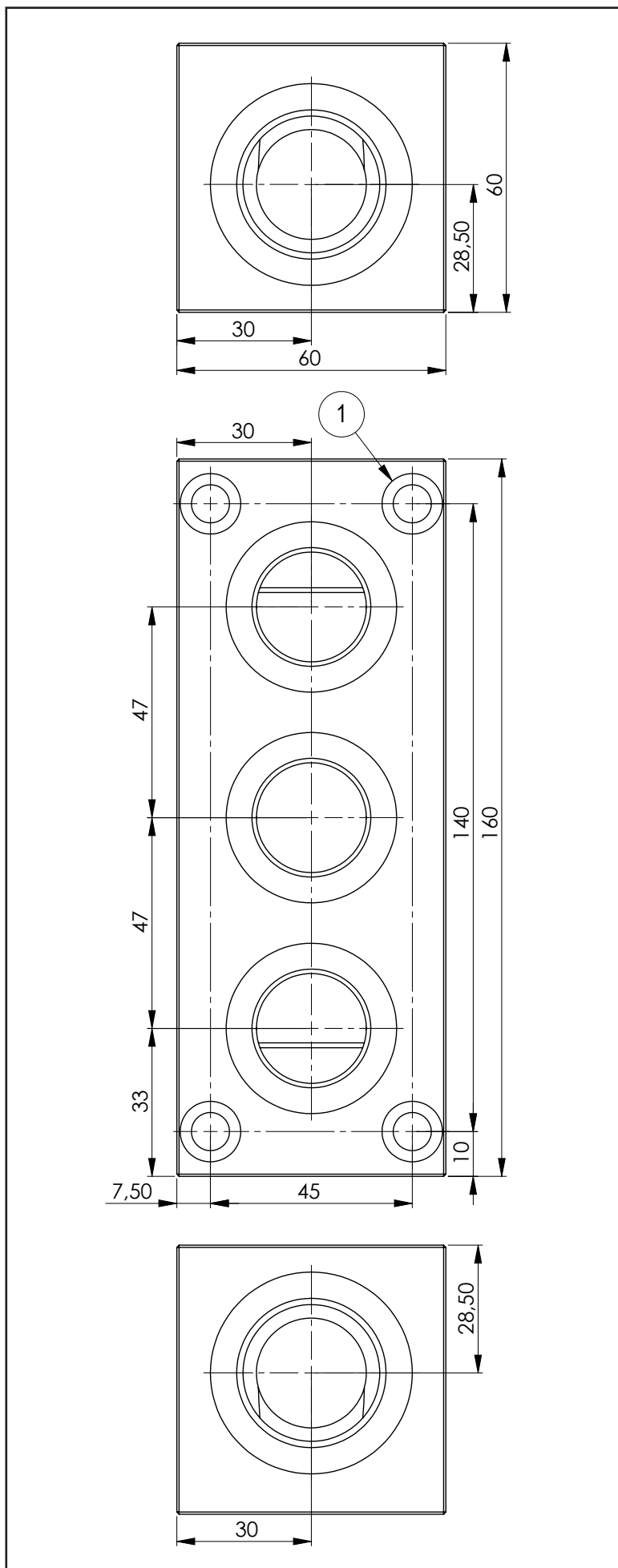


Caratteristiche tecniche

Pressione max.	210 bar
Peso	1,25 Kg
Materiale collettore	Alluminio
Attacchi laterali	1" G
Attacchi superiori	3/4" G



N°	Descrizione	Q.tà
1	Foro passante Ø 8,5 con lamatura per fissaggio	4



H1612

Codice d'ordinazione

H	1	6	1	2	A
---	---	---	---	---	---

Prodotto Hydrover**Materiale collettore**
Alluminio**Serie prodotto**
Serie 16 - Collettori**Indice prodotto**