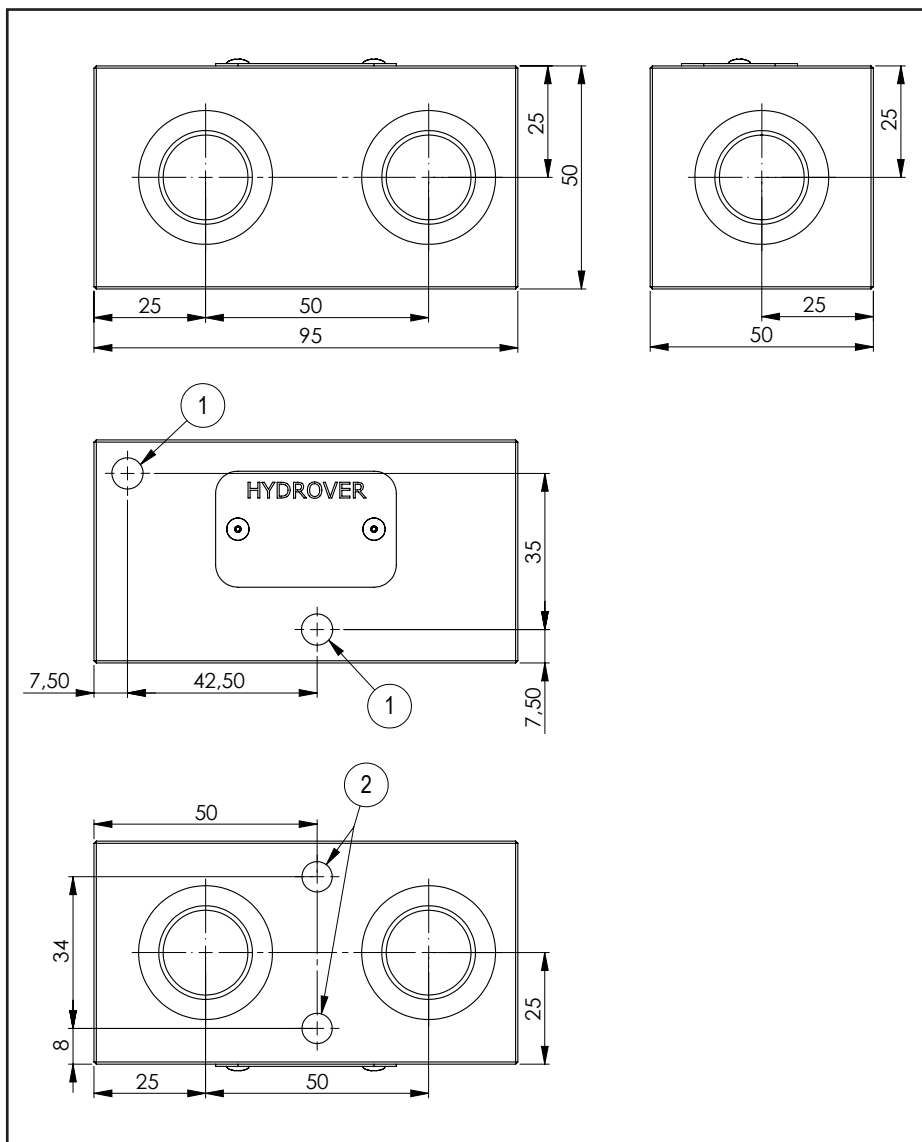
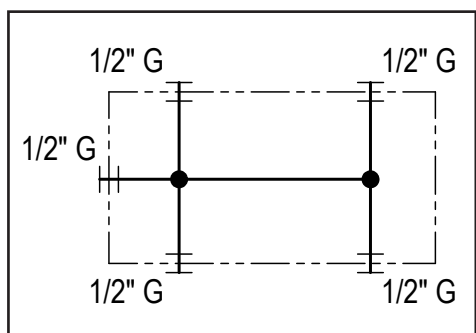
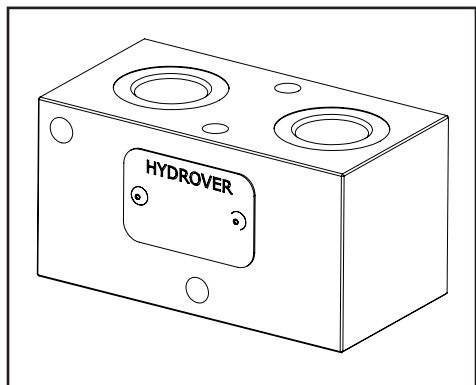


Caratteristiche tecniche	
Pressione max.	350 bar
Peso	1,5 Kg
Materiale collettore	Acciaio
Attacchi	1/2" G



N°	Descrizione	Q.tà
1	Foro passante Ø 7 per fissaggio	2
2	M8x10 per fissaggio	2

**H1616**

Codice d'ordinazione

H	1	6	1	6	S
---	---	---	---	---	---

**Prodotto Hydrover****Materiale collettore**  
Acciaio**Serie prodotto**  
Serie 16 - Collettori**Indice prodotto**