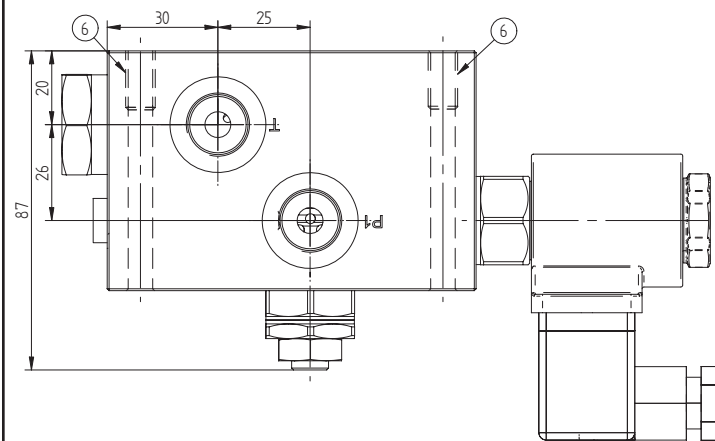
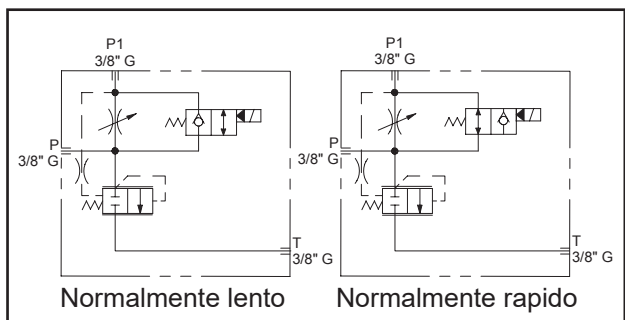
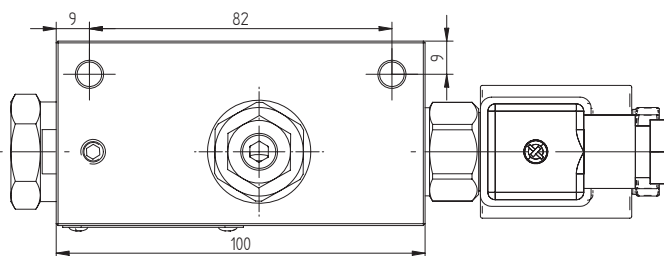
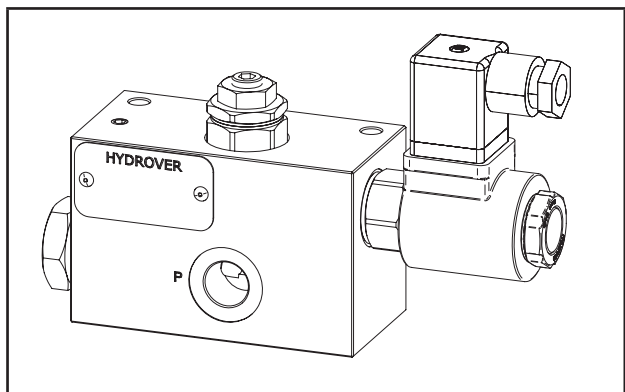


Caratteristiche tecniche	
Pressione max.	250 bar
Portata max.	30 lt/1
Peso	1,2 Kg
Materiale collettore	Alluminio
Attacchi P / P1 / T	3/8" G



N°	Descrizione	Q.tà
1	Compensatore di pressione	1
2	Strozzatore bidirezionale Bosch Rexroth <b>OD.21.01-X-56</b> * rappresentato con regolazione a vite	1
3	Elettrovalvola di funzione rapido lento Bosch Rexroth <b>VEI-16-08A-NC OD.15.05.18-Y-000000</b> (normalmente lento) o <b>VEI-16-08A-NA OD.15.06.18-Y-000000</b> (normalmente rapido) rappresentata senza comando manuale di emergenza *	1
4	Bobina Bosch Rexroth <b>D36 - CLASS H DIN 43650 ISO 4400</b> *	1
5	Connettore DIN 43650 ISO 4400	1
6	M8x15 con foro Ø 6,5 passante per fissaggio con viti M6	2

\* per caratteristiche tecniche complete cliccare sul collegamento blu o consultare a fine catalogo la sezione componenti

Codice d'ordinazione

H 1 7 0 0 1 A \_ \_ Q - \_ - - \_ - -

**Prodotto Hydrover**

**Serie prodotto**  
Serie 17 - Valvole in linea

**Indice prodotto**

**Materiale collettore**  
Alluminio

**Molla compensatore**  
6 bar (standard) = 6  
12 bar = 1

**Tipo di regolazione strozzatore**  
A vite = S  
A volantino = K

**Connessione bobina elettrovalvola rapido lento \***  
1 = DIN 43650  
ISO 4400

**Tensione bobina elettrovalvola \***  
OB = 12V DC  
OC = 24V DC  
OD = 48V DC  
OU = 110V RAC  
AH = 230V RAC

**Comando manuale d'emergenza elettrovalvola rapido lento \***  
E0 = Senza comando  
EP = Comando a pulsante (NR)  
EV = Comando a vite (NL)  
EG = Comando spingi e gira (NR)

**Lento o rapido in posizione normale\***  
NL = Normalmente lento  
NR = Normalmente rapido

\* Omettere se non richiesto. Per esempio per ordinare il prodotto senza elettrovalvola, omettere le variabili della posizione normale rapido lento, del comando manuale d'emergenza, della tensione e della connessione: H17001A4SQ.  
Il collettore verrà comunque fornito con la relativa cavità.  
Per inibire una funzione, sostituire le relative variabili della valvola con TL (esempio H17001A4SQ-TL).  
Nella cavità verrà montato un tappo lungo.

Valvola	Cavità	Codice tappo lungo
Elettrovalvola VEI-16-08A-NC OD.15.05.18-Y-000000 o VEI-16-08A-NA OD.15.06.18-Y-000000	CA-08A-2N	<b>0489A2005600000</b>