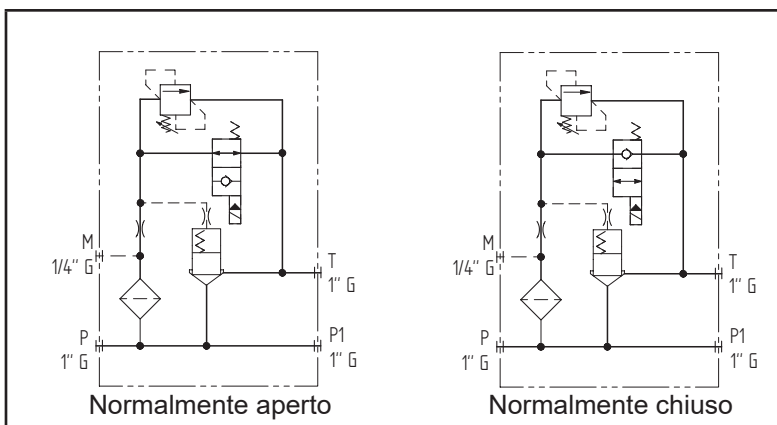
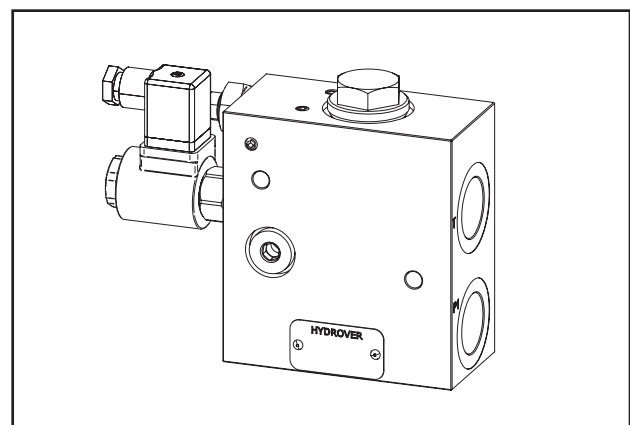


Caratteristiche tecniche	
Pressione max.	350 bar
Portata max.	200 lt/1
Peso	6,9 Kg
Materiale collettore	Acciaio
Attacco M	1/4" G
Attacchi P / P1 / T	1" G



N°	Descrizione	Q.tà
1	Connettore DIN 43650 ISO 4400	1
2	Bobina Bosch Rexroth D36 - CLASS H DIN 43650 ISO 4400 *	1
3	Elettrovalvola Bosch Rexroth VEI-16-08A-NC OD.15.05.18-Y-000000 (normalmente chiusa) o VEI-16-08A-NA OD.15.06.18-Y-000000 (normalmente aperta) rappresentata senza comando manuale di emergenza *	1
4	Foro passante Ø 8,5 per fissaggio	2
5	Valvola di massima pressione Bosch Rexroth VSBN-08A *	1

* per caratteristiche tecniche complete cliccare sul collegamento blu o consultare a fine catalogo la sezione componenti

Codice d'ordinazione

H 1 7 0 0 4 S - - - - - - - - - -

Prodotto Hydrover

Serie prodotto
Serie 17 - Valvole in linea

Indice prodotto

Materiale collettore
Acciaio

Tipo di regolazione valvola di massima pressione *
A vite = S
A volantino = K

Campo di regolazione valvola di massima pressione *
10-70 bar = 0
35-140 bar = 1
105-210 bar = 2
175-350 bar = 3
35-350 bar (reg. volantino) = 3

Connessione bobina elettrovalvola *
1 = DIN 43650
ISO 4400

Tensione bobina elettrovalvola *
OB = 12V DC
OC = 24V DC
OD = 48V DC
OU = 110V RAC
AH = 230V RAC

Comando manuale d'emergenza elettrovalvola *
E0 = Senza comando
EP = Comando a pulsante (NA)
EV = Comando a vite (NC)
EG = Comando spingi e gira (NA)

Schema elettrovalvola *
NA = Normalmente aperto
NC = Normalmente chiuso

* Omettere se non richiesto. Per esempio per ordinare il prodotto senza elettrovalvola, omettere le variabili dello schema elettrovalvola, del comando manuale d'emergenza, della tensione e della connessione: H17004S-S2.
Il collettore verrà comunque fornito con la relativa cavità.
Per inibire una funzione, sostituire le relative variabili della valvola con TL (esempio H17004S-TL-NA-E0-OC1).
Nella cavità verrà montato un tappo lungo.

Valvola	Cavità	Codice tappo lungo
Elettrovalvola VEI-16-08A-NC OD.15.05.18-Y-000000 o VEI-16 08A-NA OD.15.06.18-Y-000000	CA-08A-2N	0489A200560000
Valvola di massima pressione VSBN-08A	CA-08A-2N	0489A200560000