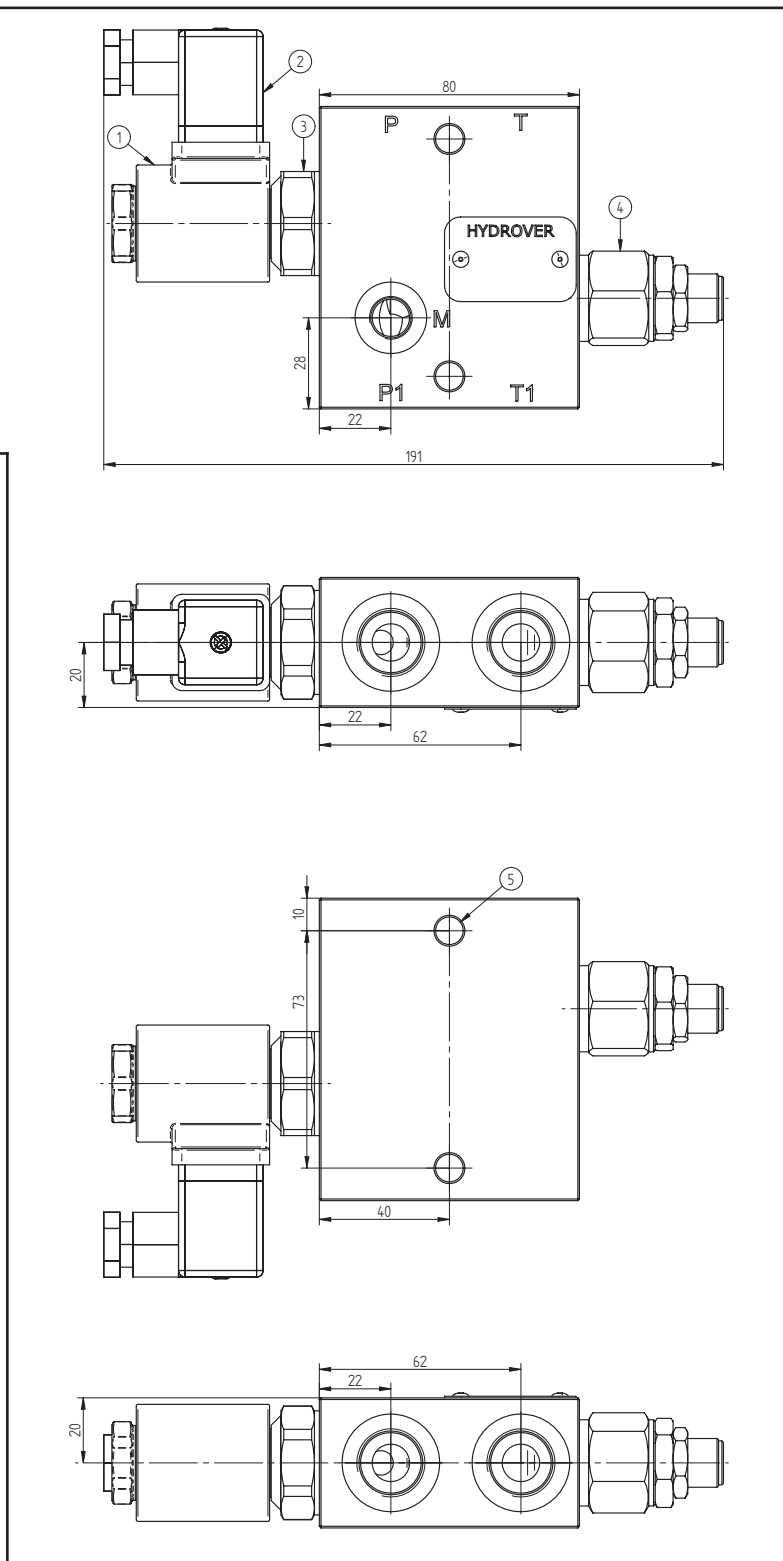
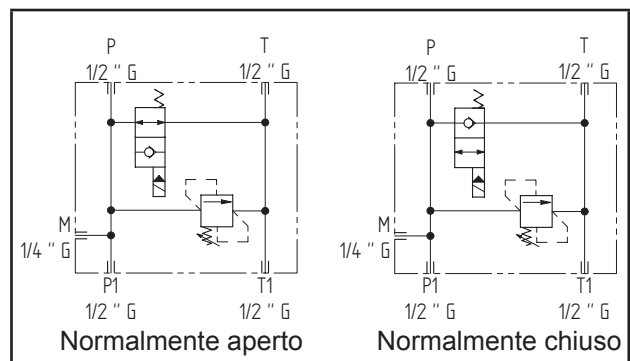
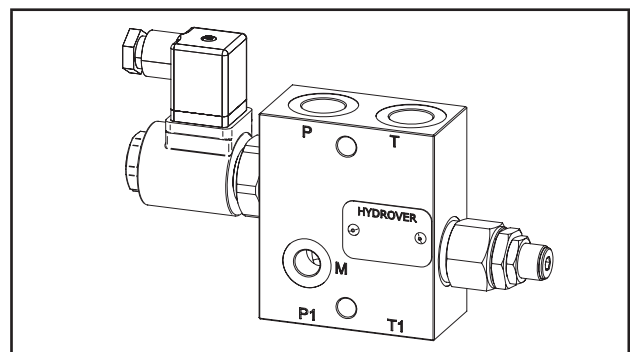


Caratteristiche tecniche	
Pressione max.	250 bar
Portata max.	60 lt/1
Peso	Alluminio 1,3 Kg
	Acciaio 2,4 Kg
Materiale collettore	Alluminio o acciaio
Attacco M	1/4" G
Attacchi P / P1 / T / T1	1/2" G



N°	Descrizione	Q.tà
1	Bobina Bosch Rexroth D36 - CLASS H DIN 43650 ISO 4400 *	1
2	Connettore DIN 43650 ISO 4400	1
3	Elettrovalvola Bosch Rexroth OD.15.05.17-Y-00000 (normalmente chiusa) o OD.15.06.17-Y-00000 (normalmente aperta) rappresentata senza comando manuale di emergenza *	1
4	Valvola di massima pressione Bosch Rexroth VMD1.070 *	1
5	Foro passante Ø 8,5 per fissaggio	2

* per caratteristiche tecniche complete cliccare sul collegamento blu o consultare a fine catalogo la sezione componenti

Codice d'ordinazione

H	1	7	0	0	6	-	-	-	-	-	-	-	-	-	-
---	---	---	---	---	---	---	---	---	---	---	---	---	---	---	---

Prodotto
Hydrover

Serie prodotto
Serie 17 - Valvole in linea

Indice prodotto

Materiale collettore
Alluminio = A
Acciaio = S

Tipo di regolazione valvola di massima pressione *
A vite = S

Campo di regolazione valvola di massima pressione *
10-60 bar = 0
40-110 bar = 1
110-220 bar = 2
220-260 bar = 3

Connessione bobina elettrovalvola *
1 = DIN 43650
ISO 4400

Tensione bobina elettrovalvola *
OB = 12V DC
OC = 24V DC
OD = 48V DC
OU = 110V RAC
AH = 230V RAC

Comando manuale d'emergenza elettrovalvola *
E0 = Senza comando
EP = Comando a pulsante (NA)
EV = Comando a vite (NC)
EG = Comando spingi e gira (NA)

Schema elettrovalvola *
NA = Normalmente aperto
NC = Normalmente chiuso

* Omettere se non richiesto. Per esempio per ordinare il prodotto senza elettrovalvola, omettere le variabili dello schema elettrovalvola, del comando manuale d'emergenza, della tensione e della connessione: H17006A-S2.
Il collettore verrà comunque fornito con la relativa cavità.
Per inibire una funzione, sostituire le relative variabili della valvola con TL (esempio H17006A-S2-TL).
Nella cavità verrà montato un tappo lungo.

Valvola	Cavità	Codice tappo lungo
Elettrovalvola OD.15.05.17-Y-00000 / OD.15.06.17-Y-00000	017-E	R-800-014
Valvola di massima pressione VMD1.070	CA-10A-2N	0489A2008500000