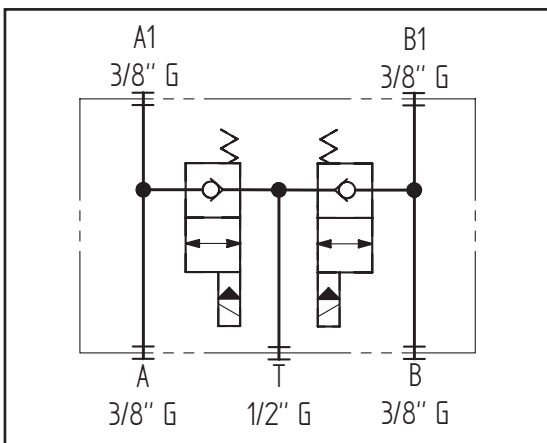
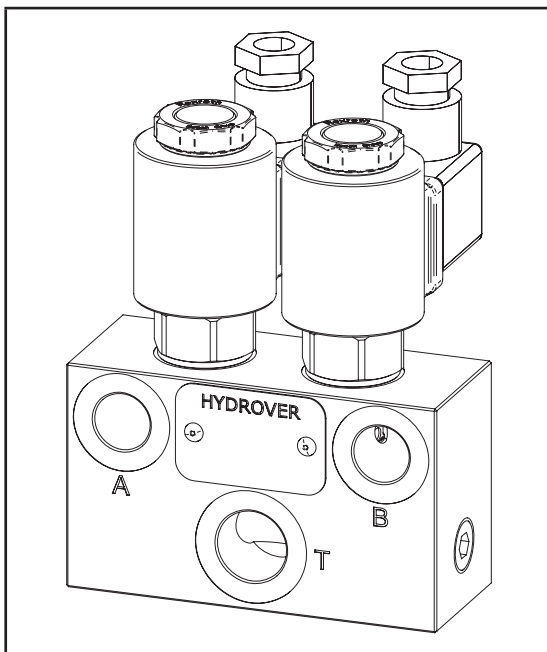
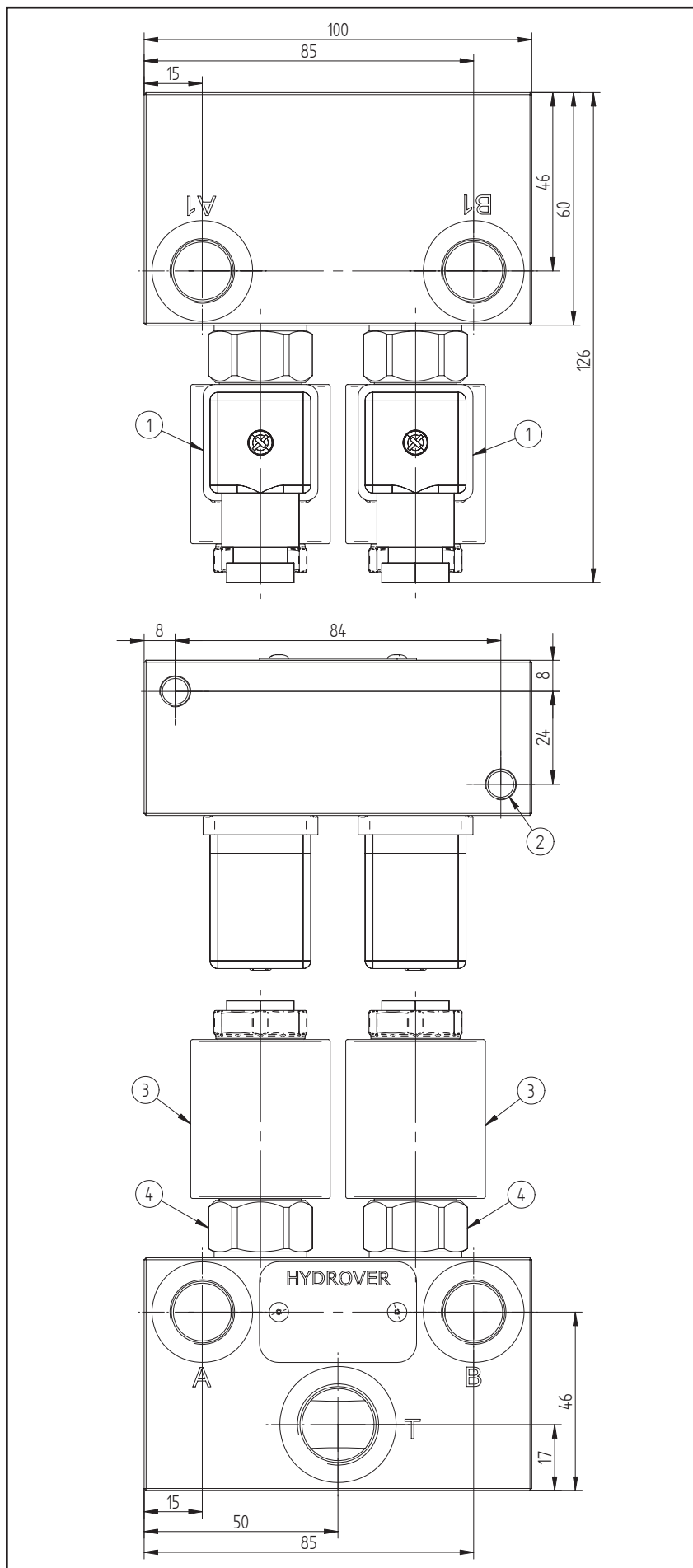


Caratteristiche tecniche

Pressione max.	250 bar
Portata max.	40 lt/1
Peso	1,3 Kg
Materiale collettore	Alluminio
Attacchi A / B / A1 / B1	3/8" G
Attacco T	1/2" G



N°	Descrizione	Q.tà
1	Connettore DIN 43650 ISO 4400	2
2	M8x15 per fissaggio	2
3	Bobina Bosch Rexroth D36 - CLASS H DIN 43650 ISO 4400 *	2
4	Elettrovalvola Bosch Rexroth VEI-16-08A-NC OD.15.05.18-Y-000000 rappresentata senza comando manuale di emergenza *	2



* per caratteristiche tecniche complete cliccare sul collegamento blu o consultare a fine catalogo la sezione componenti

Codice d'ordinazione

H	1	7	0	1	2	A	-	-	-	-	-
---	---	---	---	---	---	---	---	---	---	---	---

Prodotto Hydrover

Serie prodotto

Serie 17 - Valvole in linea

Indice prodotto

Materiale collettore

Alluminio

Connessione bobine elettrovalvole *

1 = DIN 43650 ISO 4400

Tensione bobine elettrovalvole *

OB = 12V DC

OC = 24V DC

OD = 48V DC

OU = 110V RAC

AH = 230V RAC

Comando manuale d'emergenza elettrovalvole *

E0 = Senza comando

EV = Comando a vite

* Omettere se non richiesto. Per esempio per ordinare il prodotto senza elettrovalvole, omettere le variabili del comando manuale d'emergenza, della tensione e della connessione: H17012A.
Il collettore verrà comunque fornito con le relative cavità.