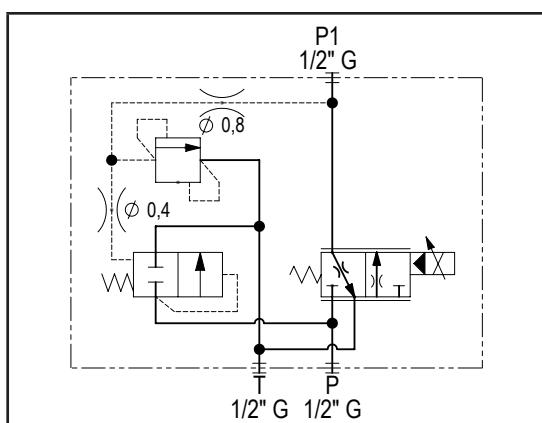
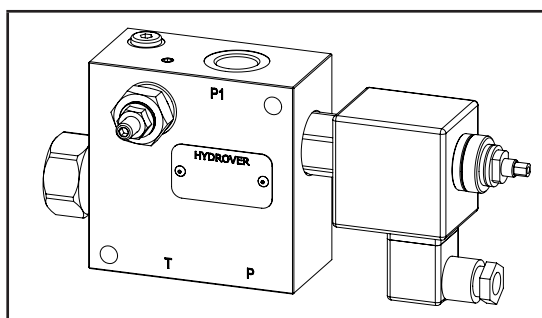


| Caratteristiche tecniche |                                    |
|--------------------------|------------------------------------|
| Pressione max.           | 210 bar                            |
| Portata max. in ingresso | 65 lt/1                            |
| Peso                     | Alluminio 2,3 Kg<br>Acciaio 4,4 Kg |
| Materiale collettore     | Alluminio o acciaio                |
| Attacchi P / P1 / T      | 1/2" G                             |



| N° | Descrizione  | Q.tà |
|----|--|------|
| 1  | Valvola di massima pressione Bosch Rexroth <b>VSN-08A</b> *                        | 1    |
| 2  | Foro passante $\phi 8,5$ per fissaggio   | 2    |
| 3  | Compensatore di pressione  | 1    |
| 4  | Elettrovalvola proporzionale Bosch Rexroth <b>VEP-5A-2Q-09 / OD.92.05.77-Y-Z</b> * | 1    |
| 5  | Bobina Bosch Rexroth <b>S5-356</b> - CLASS H DIN 43650 ISO 4400 *                  | 1    |
| 6  | Connettore DIN 43650 ISO 4400  | 1    |

\* per caratteristiche tecniche complete cliccare sul collegamento blu o consultare a fine catalogo la sezione componenti

Codice d'ordinazione

|   |   |   |   |   |   |   |   |   |   |   |   |   |   |   |   |   |   |
|---|---|---|---|---|---|---|---|---|---|---|---|---|---|---|---|---|---|
| H | 1 | 7 | 0 | 2 | 0 | _ | _ | _ | _ | - | _ | _ | _ | - | _ | _ | _ |
|---|---|---|---|---|---|---|---|---|---|---|---|---|---|---|---|---|---|

**Prodotto Hydrover**

**Serie prodotto**

Serie 17 - Valvole in linea

**Indice prodotto**

**Materiale collettore**

Alluminio

= A

Acciaio

= S

**Molla compensatore**

5,5 bar (standard)

= 6

12,5 bar

= 1

19 bar

= 2

**Tipo di regolazione valvola di massima pressione \***

A vite

= S

A volantino

= K

**Campo di regolazione valvola di massima pressione \***

10-70 bar

= 0

35-140 bar

= 1

105-210 bar

= 2

175-350 bar

= 3

35-350 bar (reg. volantino)

= 3

**Connessione bobina elettrovalvola proporzionale \***

1 = DIN 43650 ISO 4400

**Tensione bobina elettrovalvola proporzionale \***

OB = 12V DC

OC = 24V DC

**Portata max. elettrovalvola proporzionale \***

1 = 20 lt/1

2 = 30 lt/1

3 = 40 lt/1

Per valutare la portata max. regolata fare riferimento al catalogo dell'elettrovalvola proporzionale

**VEP-5A-2Q-09 / OD.92.05.77-Y-Z**

e alla molla del compensatore

**Comando manuale d'emergenza elettrovalvola proporzionale \***

E0 = Senza comando

EV = Comando a vite

\* Omettere se non richiesto. Per esempio per ordinare il prodotto senza elettrovalvola proporzionale, omettere le variabili del comando manuale d'emergenza, della portata max. regolata, della tensione e della connessione: H17020A6S2.

Il collettore verrà comunque fornito con la relativa cavità.

Per inibire la funzione di massima pressione, sostituire le relative variabili della valvola con TL, esempio:

H17020A6TL-EV2-OC1

Nella cavità verrà montato un tappo lungo.

| Valvola   | Cavità    | Codice tappo lungo    |
|---|-----------|-----------------------|
| Valvola di massima pressione Bosch Rexroth VSBN-08A | CA-08A-2N | <b>0489A200560000</b> |