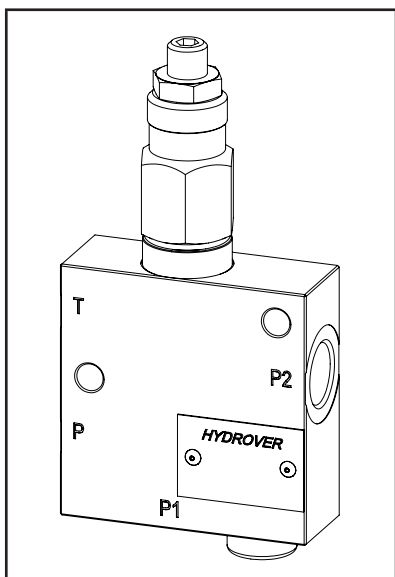
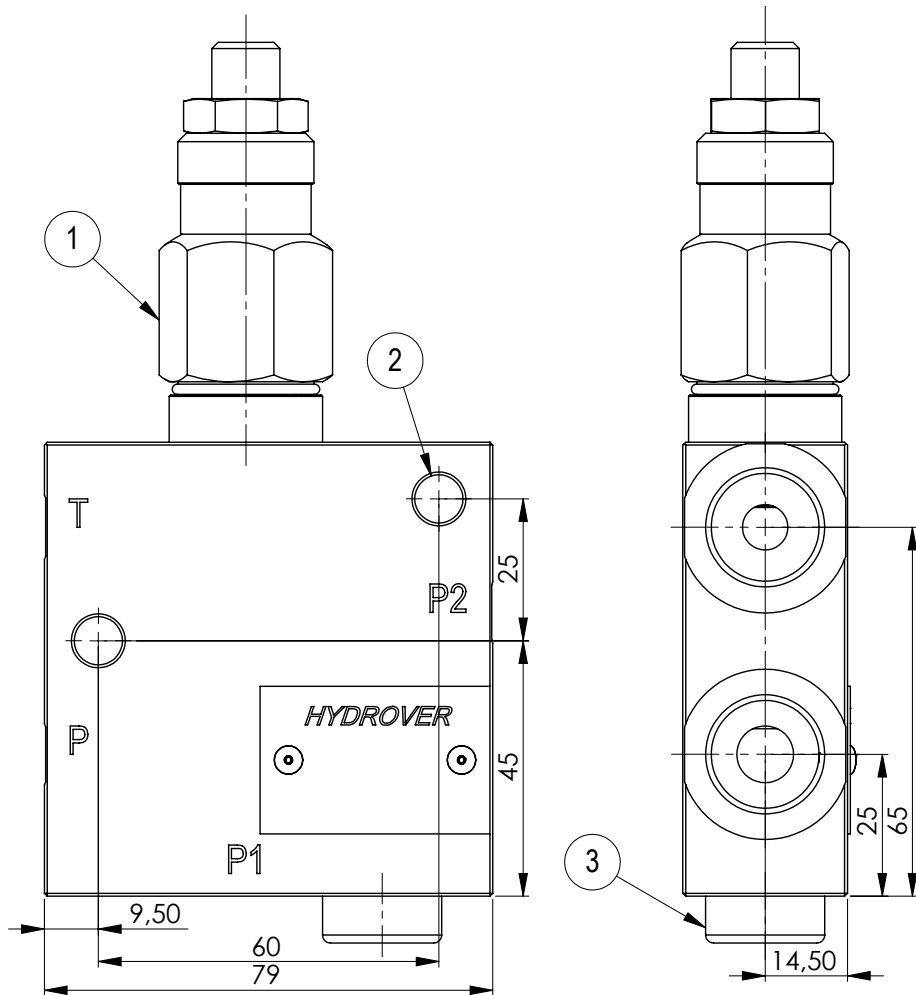
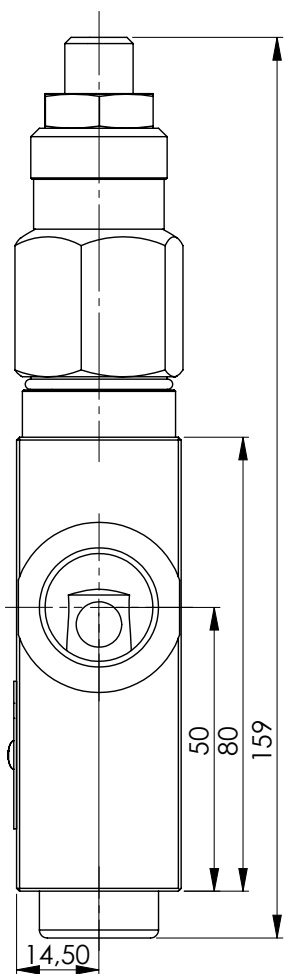
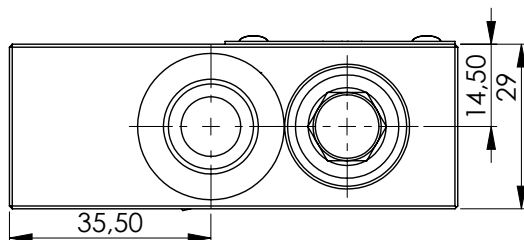
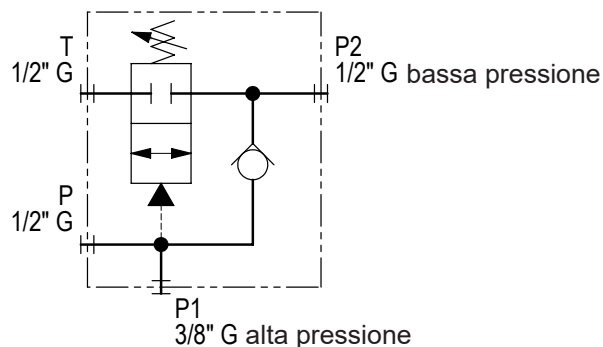


Caratteristiche tecniche

Pressione max.	350 bar
Port. max.	40 lt/1
Peso	1,1 Kg
Materiale collettore	Acciaio
Attacco P1	3/8" G
Attacchi P / P2 / T	1/2" G



N°	Descrizione	Q.tà
1	Valvola direzionale normalmente chiusa	1
2	Foro passante Ø 8,5 per fissaggio	2
3	Ritegno Bosch Rexroth VUM1.060	1



Codice d'ordinazione

H	1	7	0	2	7	S	-	_	_
---	---	---	---	---	---	---	---	---	---

Prodotto Hydrover

Serie prodotto

Serie 17 - Valvole in linea

Indice prodotto

Materiale collettore

Acciaio

**Campo di regolazione
valvola direzionale ***

- 1 = 5-35 bar
- 2 = 14-70 bar
- 3 = 35-105 bar
- 4 = 70-210 bar

Tipo di regolazione valvola direzionale *

- S = A vite