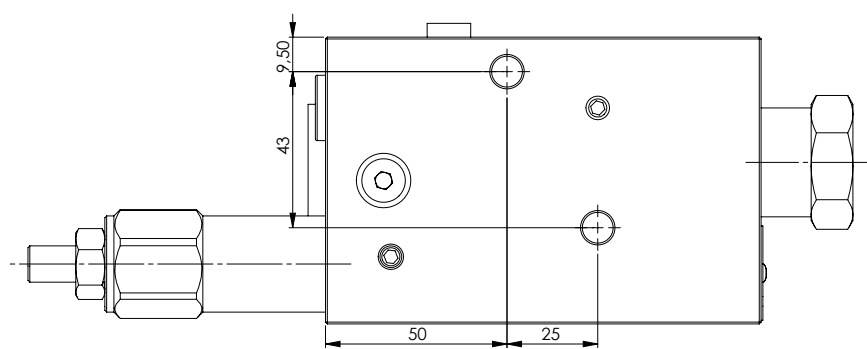
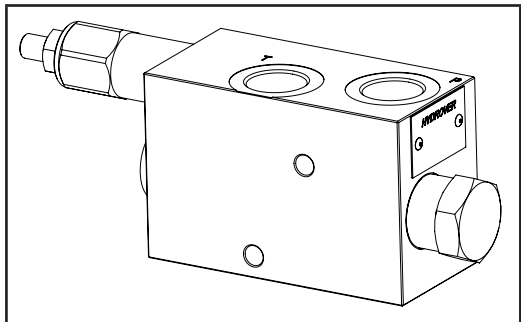
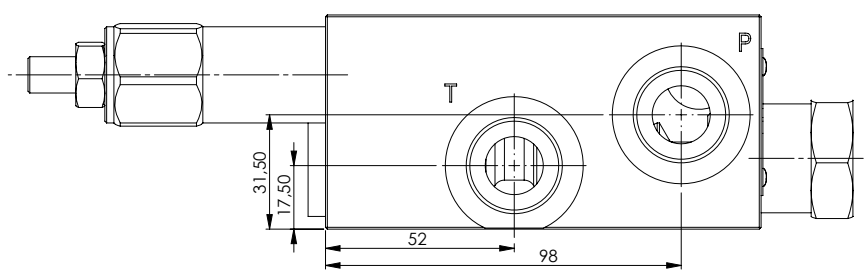
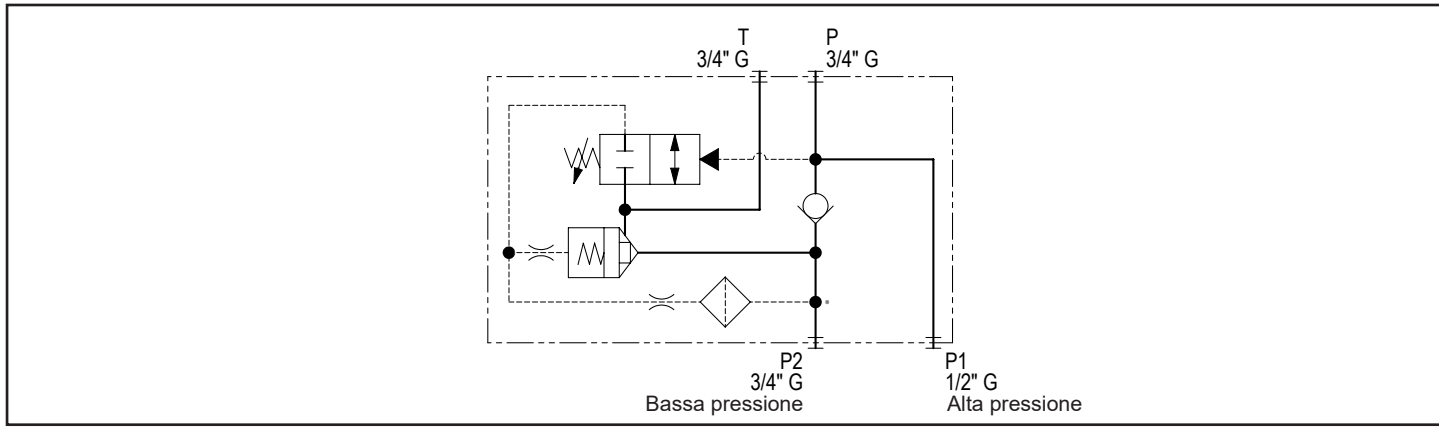
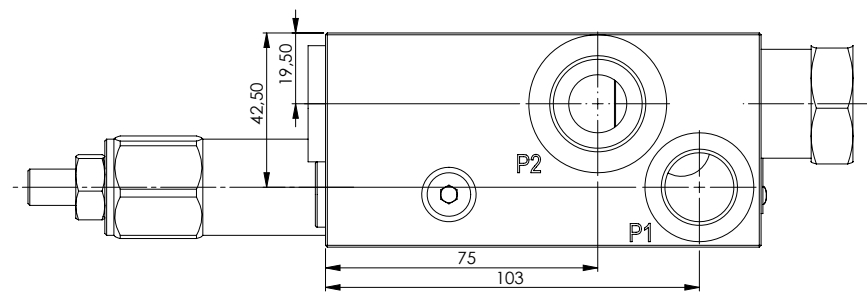


Caratteristiche tecniche	
Pressione max.	350 bar
Portata max.	150 lt/1
Peso	4 Kg
Materiale collettore	Acciaio
Attacco P1	1/2" G
Attacchi P / P2 / T	3/4" G



N°	Descrizione	Q.tà
1	Valvola direzionale normalmente chiusa 20-180 bar	1
2	Elemento logico Hydrover	1
3	Foro passante Ø 8,5 per fissaggio	2
4	Ritegno Bosch Rexroth	1



H17028

Codice d'ordinazione

H	1	7	0	2	8	S
---	---	---	---	---	---	---

Prodotto Hydrover

Materiale collettore
Acciaio

Serie prodotto
Serie 17 - Valvole in linea

Indice prodotto