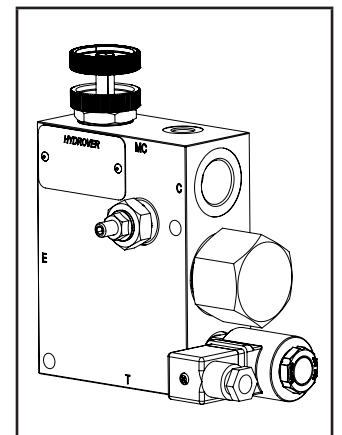
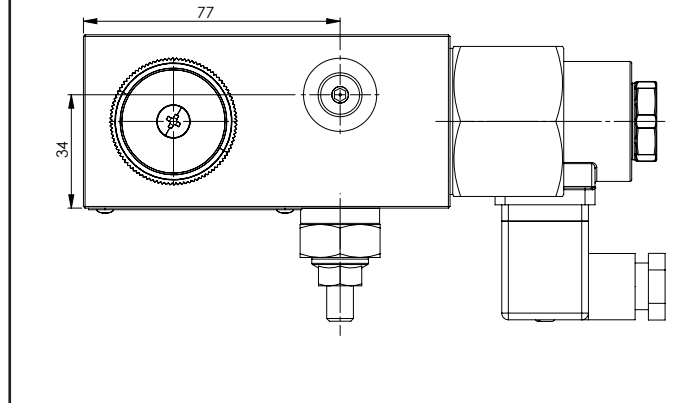


Caratteristiche tecniche	
Pressione max.	250 bar
Portata max. in ingresso (E)	200 lt/1
Portata max. regolata (C)	150 lt/1
Peso	3,1 Kg
Materiale collettore	Alluminio
Attacco M	1/4" G
Attacchi C / E / T	3/4" G



N°	Descrizione	Q.tà
1	Valvola di massima pressione Bosch Rexroth VSNB-08A *	1
2	Connettore DIN 43650 ISO 4400	1
3	Elettrovalvola Bosch Rexroth VEI-16-08A-NC OD.15.05.18-Y-000000 (normalmente chiusa) o VEI-16-08A-NA OD.15.06.18-Y-000000 (normalmente aperta) rappresentata senza comando manuale di emergenza *	1
4	Bobina Bosch Rexroth D36 - CLASS H DIN 43650 ISO 4400 *	1
5	Strozzatore Bosch Rexroth	1
6	Foro passante Ø 8,5 per fissaggio	2
7	Compensatore Bosch Rexroth	1

* per caratteristiche tecniche complete cliccare sul collegamento blu o consultare a fine catalogo la sezione componenti

Codice d'ordinazione

H 1 7 0 4 5 A - - - - -

Prodotto
Hydrover

Serie prodotto
Serie 17 - Valvole in linea

Indice prodotto

Materiale collettore
Alluminio

Tipo di regolazione valvola di massima pressione *

A vite = S
A volantino = K

Campo di regolazione valvola di massima pressione *

10-70 bar = 0
35-140 bar = 1
105-210 bar = 2
175-350 bar = 3
35-350 bar (reg. volantino) = 3

Connessione bobina elettrovalvola *
1 = DIN 43650
ISO 4400

Tensione bobina elettrovalvola *

OB = 12V DC
OC = 24V DC
OD = 48V DC
OU = 110V RAC
AH = 230V RAC

Comando manuale d'emergenza elettrovalvola *

E0 = Senza comando
EP = Comando a pulsante (NA)
EV = Comando a vite (NC)
EG = Comando spingi e gira (NA)

Schema elettrovalvola *

NA = Normalmente aperto
NC = Normalmente chiuso

* Omettere se non richiesto. Per esempio per ordinare il prodotto senza elettrovalvola, omettere le variabili dello schema elettrovalvola, del comando manuale d'emergenza, della tensione e della connessione: H17045A-S2.

Il collettore verrà comunque fornito con la relativa cavità.

Per inibire una funzione, sostituire le relative variabili della valvola con TL (esempio H17045A-TL-NA-E0-OC1).

Nella cavità verrà montato un tappo lungo.

Valvola	Cavità	Codice tappo lungo
Elettrovalvola VEI-16-08A-NC OD.15.05.18-Y-000000 o VEI-16 08A-NA OD.15.06.18-Y-000000	CA-08A-2N	0489A2005600000
Valvola di massima pressione VSBN-08A	CA-08A-2N	0489A2005600000

