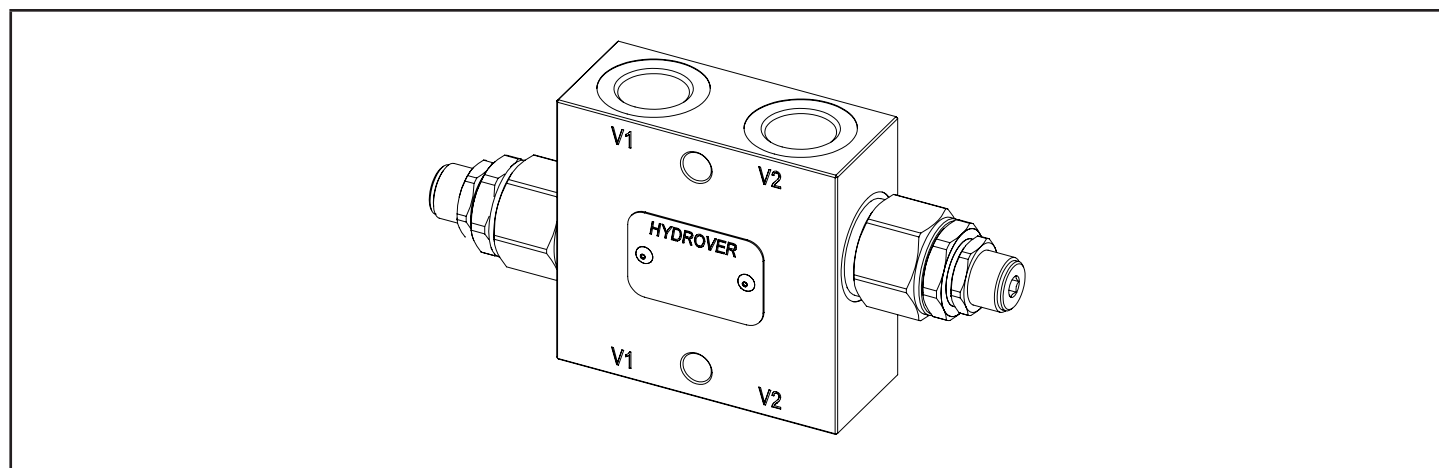
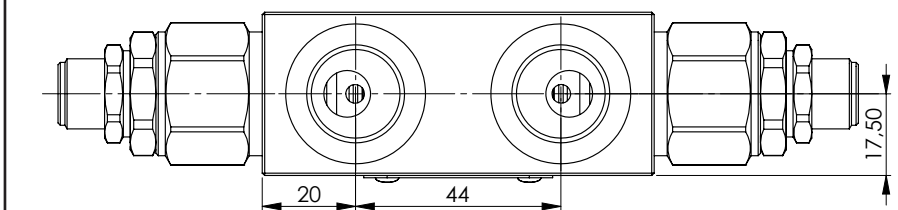
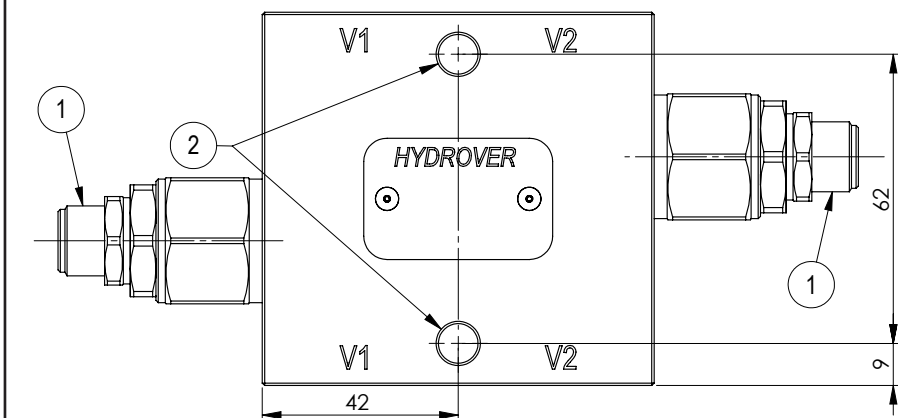
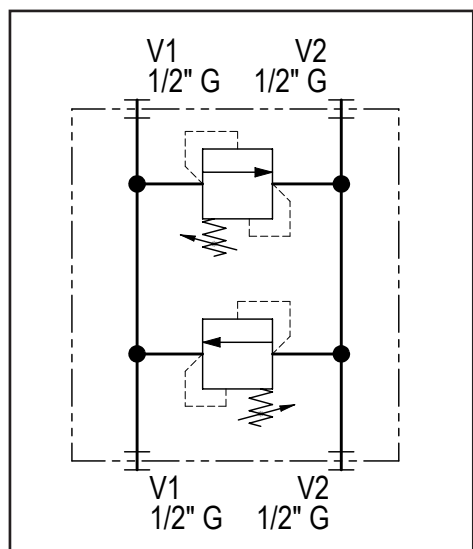


Caratteristiche tecniche	
Pressione max.	250 bar
Portata max.	40 lt/1 *
Peso	0,9 Kg
Materiale collettore	Alluminio
Attacchi V1 / V2	1/2" G



N°	Descrizione	Q.tà
1	Valvola di massima pressione Bosch Rexroth VMD1.040 *	2
2	Foro passante Ø 8,5 per fissaggio	2

* per caratteristiche tecniche complete cliccare sul collegamento blu o consultare a fine catalogo la sezione componenti

Codice d'ordinazione

H	1	7	0	6	3	A	-	-	-	-
---	---	---	---	---	---	---	---	---	---	---

Prodotto Hydrover

Serie prodotto

Serie 17 - Valvole in linea

Indice prodotto

Materiale collettore

Alluminio

Tipo di regolazione valvola di massima pressione V1 *

A vite

= S

Campo di regolazione valvola massima pressione V1 *

25-120 bar

= 1

40-200 bar

= 2

200-350 bar

= 3

Campo di regolazione valvola di massima pressione V2 *

1= 25-120 bar

2= 40-200 bar

3= 200-350 bar

Tipo di regolazione valvola di massima pressione V2 *

S = A vite

* Omettere se non richiesto. Per per ordinare il prodotto senza valvole di massima pressione, omettere le variabili campo di regolazione e tipo di regolazione : H17063A.
Il collettore verrà comunque fornito con le relative cavità.