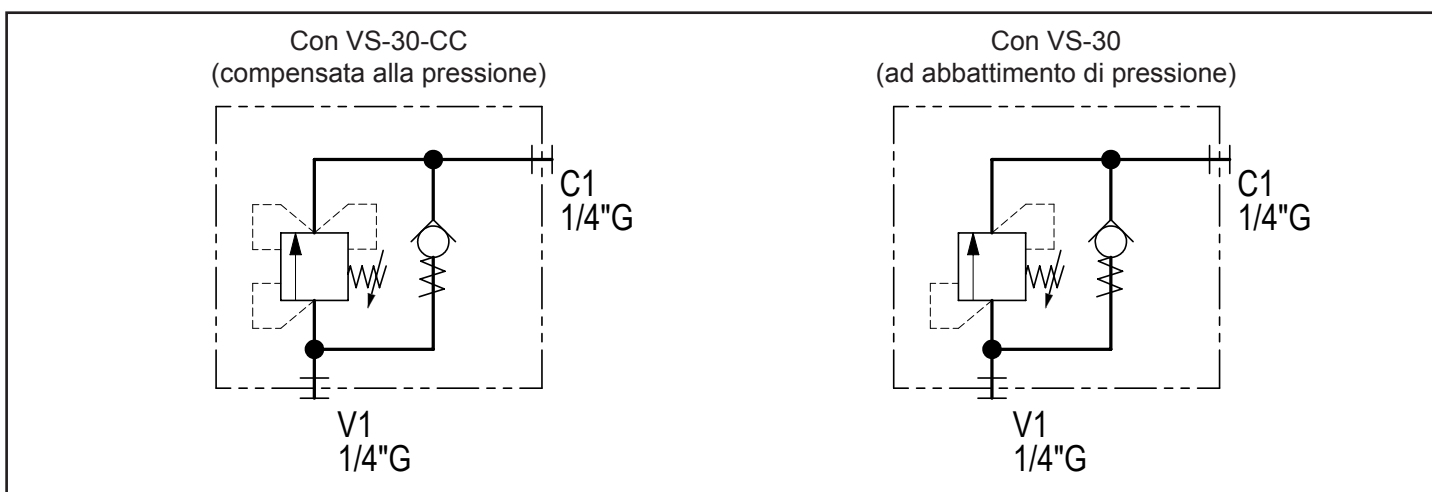
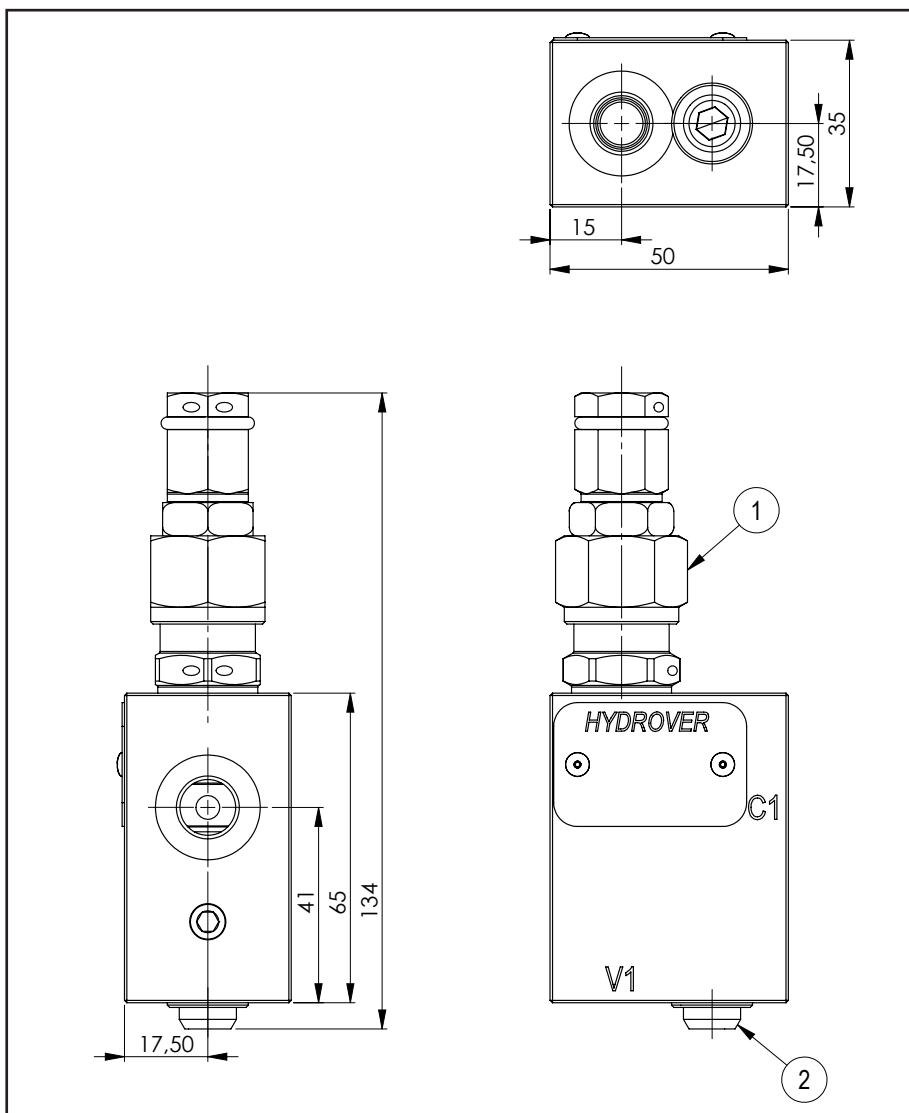
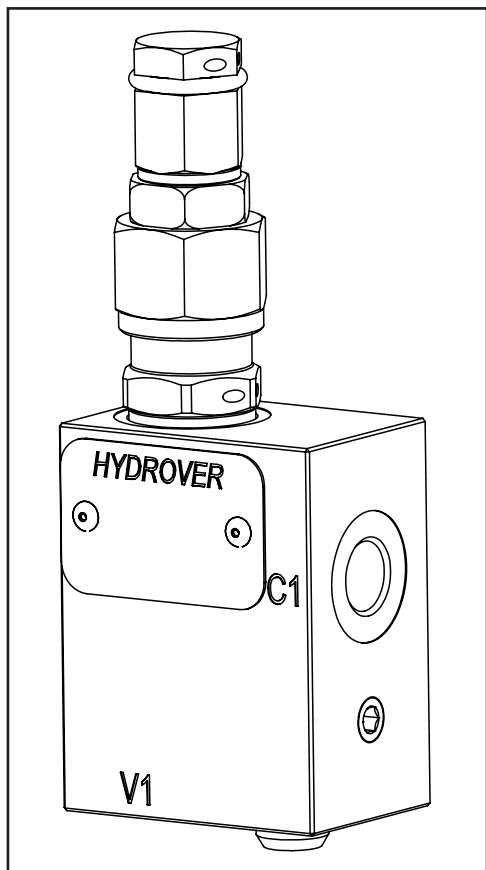


| Caratteristiche tecniche | |
|--------------------------|-----------|
| Pressione max. | 250 bar |
| Portata max. | 30 lt/1 |
| Peso | 0,5 Kg |
| Materiale collettore | Alluminio |



| N° | Descrizione | Q.tà |
|----|--|------|
| 1 | Valvola compensata alla pressione Bosch Rexroth VS-30-CC * (rappresentata). E' possibile utilizzare una valvola ad abbattimento di pressione Bosch Rexroth VS-30 * nel caso sia accettabile sommare la pressione di taratura con la pressione necessaria al secondo utilizzo. | 1 |
| 2 | Ritegno Bosch Rexroth | 1 |

* per caratteristiche tecniche complete cliccare sul collegamento blu o consultare a fine catalogo la sezione componenti

Codice d'ordinazione

| | | | | | | | | | |
|---|---|---|---|---|---|---|---|---|---|
| H | 1 | 7 | 0 | 7 | 1 | A | - | - | - |
|---|---|---|---|---|---|---|---|---|---|

Prodotto Hydrover

Serie prodotto

Serie 17 - Valvole in linea

Indice prodotto

Materiale collettore

Alluminio

Tipo di valvola *

S = VS-30-CC
M = VS-30

Campo di regolazione valvola *

0 = 5-50 bar
1 = 30-100 bar
2 = 50-210 bar
3 = 100-350 bar

Tipo di regolazione valvola *

S = A vite
K = A volantino (solo per VS-30)

* Omettere se non richiesto. Per ordinare il prodotto senza valvola a cartuccia, omettere le variabili del tipo di regolazione, del campo di regolazione, e del tipo di valvola: H17071A.
Il collettore verrà comunque fornito con la relativa cavità.